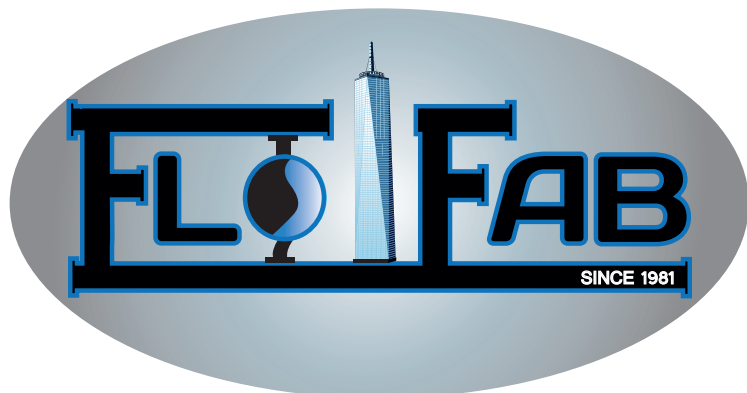


Manufacturier de POMPES, ÉCHANGEURS, RÉSERVOIRS et ACCESSOIRES HVAC.  
Centre de SERVICE après vente et atelier de RÉPARATION.



# Raccord Flexibles en Acier Inoxydable et en EPDM

Séries  
ST/SM  
SSP/DSP  
DUT



[www.flofab.com](http://www.flofab.com)

001-cat-2017-flexFR

Allez sur [www.flofab.com](http://www.flofab.com) dans la section Produits pour voir les Spécifications - <http://www.arcomnet.com/masterspec/>

# TABLE DES MATIÈRES

<b>FLEXIBLES ACIER INOXYDABLE SÉRIE ST.....</b>	<b>3</b>
<b>SERIES TTB / SERIES SEB.....</b>	<b>4</b>
<b>FLEXIBLE EN ACIER INOXYDABLE SÉRIE SM.....</b>	<b>5</b>
<b>SERIES FF.....</b>	<b>6</b>
<b>FLEXIBLE EN EPDM AVEC UNION SÉRIE DUT.....</b>	<b>7</b>
<b>FLEXIBLES EN EPDM SIMPLES SÉRIE SSP.....</b>	<b>8-9</b>
<b>FLEXIBLES EN EPDM DOUBLES SÉRIE DSP.....</b>	<b>10-11</b>
<b>TABLEAUX 1 &amp; 2 POUR FLEXIBLES EN EPDM.....</b>	<b>12</b>

## HISTOIRE

Flo Fab a été créé en 1981 par Denis Gauvreau, qui a maintenant 35 années d'expérience dans ce domaine. Le principal objectif de la société était de servir en tant que distributeur de plusieurs pompes différentes et d'accessoires HVAC pour fabricants. Cependant, Flo Fab s'est progressivement dissocié de ces fabricants afin d'offrir sa propre ligne de produits pour les entrepreneurs en plomberie et chauffage.

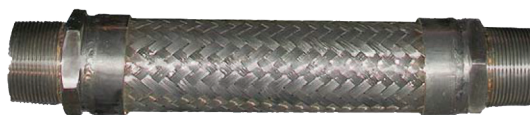
La gamme de produits Flo Fab a été créé et développé par Denis Gauvreau et constamment perfectionné par Marc Gauvreau, Michelle Gauvreau ainsi que par une équipe d'ingénieurs et de dessinateurs. Les produits Flo Fab sont une combinaison de plusieurs modèles existants, de produits renommés et de nombreuses idées novatrices de quelques professionnels de nouvelle génération.

Au fil des ans, Flo Fab a acquis plusieurs sociétés, dont trois centres de service: MÉNARD, LÉONARD ÉLECTRIQUE et PMA. Cependant, AQUAPROFAB, une autre société achetée en 1999 par Flo Fab, a conservé son identité d'origine puisque les documents lui permettant de fabriquer des appareils à pression selon le code ASME avait déjà été enregistrée sous ce nom. En outre, en Mars 2001, Flo Fab a acheté de l'équipement, des dessins de fabrication et des schémas de IDEALCO, un fabricant de coquille et échangeurs de chaleur à tubes.

Le départements du service, des réparations, des ventes, de l'ingénierie, de la conception, de la production, du contrôle de la qualité, de la comptabilité et de l'administration de toutes les sociétés ci-dessus sont désormais regroupés dans le même lieu. Cela a permis à Flo Fab de conserver le personnel compétent et expérimenté de professionnels ayant des capacités variées et spécialisées qui travaillent en permanence sur l'amélioration de nos produits existants et futurs.

Flo Fab a grandi très rapidement et se compose désormais d'une large gamme de produits disponibles directement à partir du fabricant. Cela comprend les pompes et les forfaits de pompage, réservoirs, échangeurs de chaleur et accessoires hydrauliques. Ceci permet à l'entrepreneur en plomberie et chauffage de profiter des économies sans compromettre la qualité des produits.





## ● Caractéristiques

**Corps:** Treillis et boyau ondulé en acier inoxydable avec connexions filetées mâles en acier au carbone SCH40 soudées aux deux extrémités.

**Dimensions:** De 1/2" à 2" (15mm à 50mm)

**Longueurs:** De 10" à 14" (250mm à 350 mm)  
Autres longueurs non-standards aussi disponibles

**Boyau:** À l'épreuve des hautes températures et des fuites d'eau. Ces raccords peuvent supporter une température pouvant atteindre les 850°F (457°C) et une pression d'opération pouvant atteindre 850 PSI (5860 kPa) à 70°F (21°C).

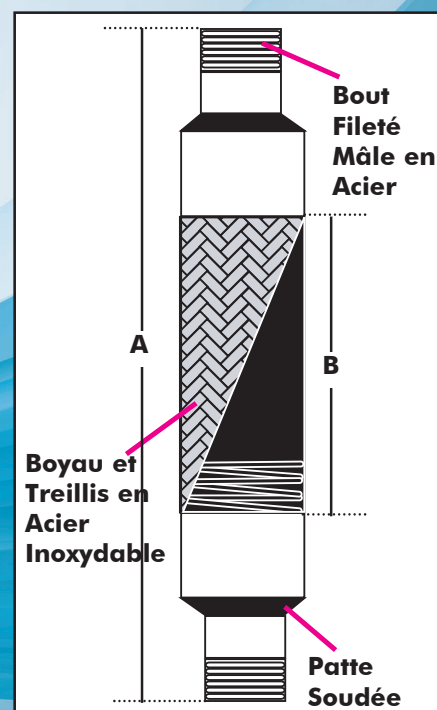
**Température:** Si la température d'opération augmente, la pression maximale d'opération diminue (Voir le tableau ci bas)

**Capacité de Mouvement:** Absorbe les vibrations, réduit la tension et permet la correction de certains mauvais alignements.

## ● Dimensions nominales

Modèles	Dimensions	A	B	Pression @ 70°F (21°C)	Poids
ST0050-10	1/2" 15 mm	9 3/4" 247.65 mm	6 1/2" 165.1 mm	750 PSI 5172 kPa	0.5 lbs 0.2 kg
ST0075-10	3/4" 20 mm	9 7/8" 248.92 mm	6 1/2" 165.1 mm	750 PSI 5172 kPa	0.75 lbs 0.3 kg
ST0100-10	1" 25 mm	9 3/4" 247.65 mm	6 1/2" 165.1 mm	650 PSI 4482 kPa	1 lbs 0.4 kg
ST0125-10	1 1/4" 32 mm	10 1/8" 256.54 mm	6" 152.4 mm	550 PSI 5172 kPa	1.5 lbs 0.6 kg
ST0150-10	1 1/2" 40 mm	9 7/8" 248.92 mm	5 1/2" 139.7 mm	500 PSI 3448 kPa	2 lbs 0.9 kg
ST0200-14	2" 50 mm	13 3/4" 349.25 mm	7 1/2" 101.6 mm	475 PSI 3275 kPa	2.5 lbs 1.1 kg

Les dimensions sont sujettes à changer sans préavis



## ● Tableau de Températures/Pressions

Facteurs de conversion de la température Appliqué à l'évaluation de la pression pour la température élevés						Température d'opération maximum					
Température		Matériaux				Alliage	Maximum		Alliage	Maximum	
°C	°F	ACIER INOXYDABLE	ACIER	MONEL	BRONZE		°C	°F		°C	°F
21	70	1.00	1.00	1.00	1.00	Acier inoxydable de type AISI			Souder au laiton (RCuZn-C ou BCuP-2)		
65	150	0.97	0.99	0.93	0.92	321	815	1500	Boyau en bronze	232	450
93	200	0.94	0.97	0.90	0.89	316 ELC	815	1500	Boyau en acier	454	850
121	250	0.92	0.96	0.87	0.86	304	454	850	Souder en argent (AWS-B-Ag-2)	315	600
148	300	0.88	0.93	0.83	0.83	302	454	850	Échelle des emballages d'amiante		
176	350	0.86	0.91	0.82	0.81	Acier léger	454	850	Amiante Commerciale	204	400
204	400	0.83	0.87	0.79	0.78	Fer malléable	426	800	Assureur d'amiante	232	450
232	450	0.81	0.86	0.77	0.75	Monel	426	800	Amiante A	287	550
260	500	0.78	0.81	0.73		Bronze	232	450	Amiante AA	315	600
315	600	0.74	0.74	0.72		Laiton	232	450	Amiante AAA	398	750
371	700	0.70	0.66	0.71		Cuivre	204	400	Amiante AAAA	482	900
426	800	0.66	0.52	0.70		Aluminium 52S-0 (5052-0)	315	600	Emballage corde de coton	93	200
482	900	0.62	0.50			Galvanisé	232	450			
537	1000	0.60				Soudure molle (Pb: 60, Sn: 40)	121	250			
593	1100	0.58				(Pb: 95, Sn: 5)	176	350			
648	1200	0.55									
704	1300	0.50									
760	1400	0.44									
815	1500	0.40									

\*Les dimensions ne doivent pas être utilisées pour construction sans l'approbation du manufacturier.\*

# SERIES TTB - 6201

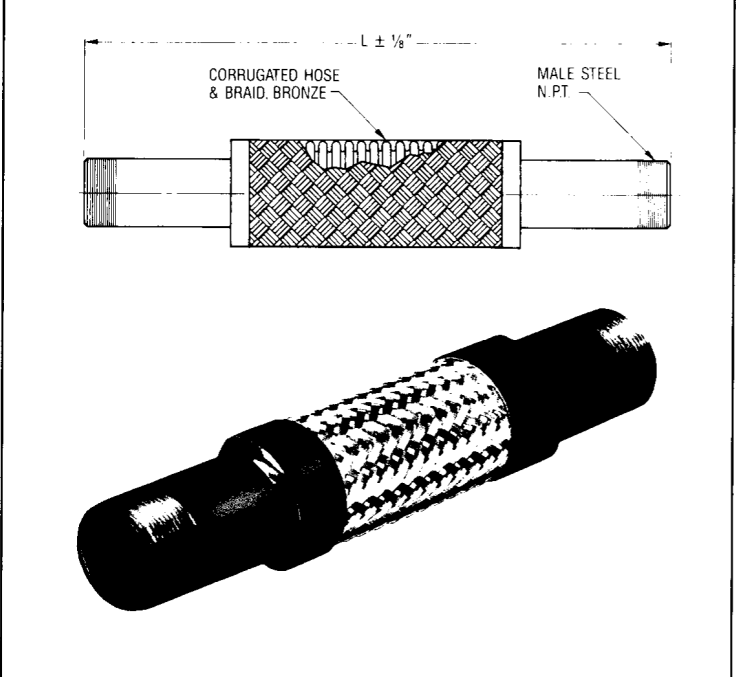
**BRAIDED CONNECTORS**  
The Expansion Joint People

Braided Flexible Metal Threaded Connectors (321 Bronze Hose with Bronze Sheath and Male Carbon Steel Ends (N.P.T.)).

**TABLE 5: Sizes • Offset • Working Pressures • Weights**

Expansion Joint Size: ID X Length	Stock	Lateral Offset		Working Press (PSI)		Approx. Unit Ship Weight
		Inter-mittent	Perm-anent	@70°F	@300°F	
1/2 X 10	S	1/4"	1/2"	450	373	1
3/4 X 10	S	1/4"	1/2"	370	307	1
3/4 X 11	X	1/4"	1/2"	370	307	1
1 X 10	S	1/4"	1/2"	250	207	1
1 X 12	S	1/4"	1/2"	250	207	1 1/2
1 1/4 X 10	S	1/4"	1/2"	200	166	2
1 1/4 X 13	S	1/4"	1/2"	200	166	2 1/2
1 1/2 X 12	S	1/4"	1/2"	200	166	3 1/2
1 1/2 X 14	S	1/4"	1/2"	200	166	4
2 X 14	S	1/4"	1/2"	170	141	5
2 X 15	X	1/4"	1/2"	170	141	5 1/2

NOTES: 1. "S" indicates stocked item.  
2. "X" denotes 1-2 week shipment lead time.



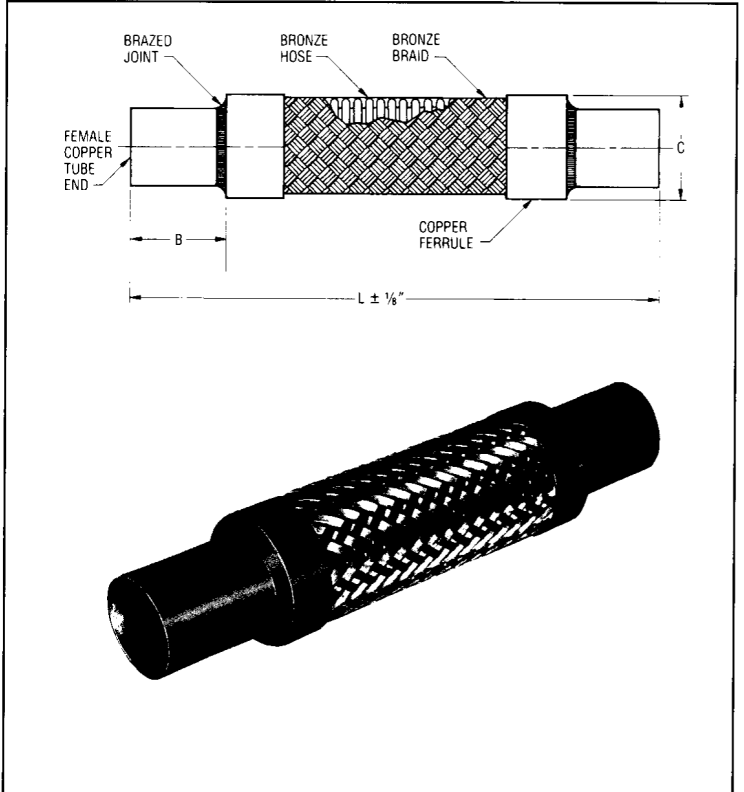
# SERIES SEB - 6201

Braided Flexible Metal Sweat End Connectors (Bronze Hose with Bronze Braid Sheath and Copper Female Ends).

**TABLE 6 Sizes • Offset • Working Pressures • Weights**

Expansion Joint Size: ID X Length	Stock	Lateral Offset Permanent	Working Press (PSI)		Approx. Unit Ship Weight
			@70°F	@300°F	
1/2 X 9	S	3/4"	450	374	1
1/2 X 10	S	1"	450	374	1
3/4 X 10	S	3/4"	340	282	1
3/4 X 11	S	3/4"	340	282	1
1 X 10	S	1/2"	302	250	1
1 X 12	S	1/2"	302	250	1 1/2
1 1/4 X 10	S	3/8"	280	232	2
1 1/4 X 13	S	3/8"	245	203	2
1 1/2 X 12	S	3/8"	245	203	3
1 1/2 X 14	S	3/8"	245	203	3
2 X 14	S	3/8"	190	157	5
2 X 15	X	3/8"	190	157	5

NOTES: 1. "S" indicates stocked item.  
2. "X" denotes 1-2 week shipment lead time.



## • Caractéristiques

**Corps:** Treillis et boyau ondulé en acier inoxydable avec connexions bridées en acier au carbone ANSI 150 soudées aux deux extrémités.

**Dimensions:** De 2" à 14" (50mm à 350mm)

**Longueurs:** De 10" à 20" (250mm à 500 mm)  
Autres longueurs non-standards aussi disponibles

**Boyau et Treillis:** À l'épreuve des hautes températures et des fuites d'eau. Ces raccords peuvent supporter une température pouvant atteindre les 850°F (457°C) et une pression d'opération pouvant atteindre 850 PSI (5860 kPa) à 70°F (21°C).

**Température:** Si la température d'opération augmente, la pression maximale d'opération diminue (Voir le tableau ci bas)

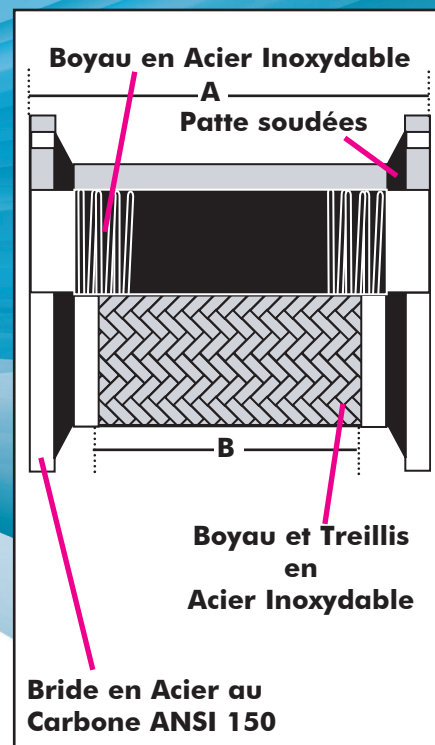
**Capacité de Mouvement:** Absorbe les vibrations, réduit la tension et permet la correction de certains mauvais alignements.



## • Dimensions nominales

Modèles	Dimensions	A	B	Pression @ 70°F (21°C)	Poids
SM0200-10	2" 50 mm	9 <sup>3</sup> / <sub>4</sub> " 247.65 mm	7" 177.8 mm	375 PSI 2585 kPa	19 lbs 8.6 kg
SM0250-10	2 <sup>1</sup> / <sub>2</sub> " 65 mm	10 <sup>5</sup> / <sub>16</sub> " 261.62 mm	7 <sup>1</sup> / <sub>4</sub> " 184.15 mm	375 PSI 2585 kPa	19 lbs 8.6 kg
SM0300-10	3" 80 mm	10" 254 mm	7 <sup>1</sup> / <sub>4</sub> " 184.15 mm	325 PSI 2240 kPa	22 lbs 10 kg
SM0400-11	4" 100 mm	11 <sup>1</sup> / <sub>2</sub> " 292.1 mm	8 <sup>3</sup> / <sub>4</sub> " 222.25 mm	300 PSI 2068 kPa	29 lbs 13.1 kg
SM0500-13	5" 125 mm	13" 330.2 mm	9 <sup>1</sup> / <sub>2</sub> " 241.3 mm	200 PSI 1380 kPa	36 lbs 16.3 kg
SM0600-14	6" 150 mm	14 <sup>1</sup> / <sub>4</sub> " 361.95 mm	10 <sup>1</sup> / <sub>2</sub> " 266.7 mm	175 PSI 1206 kPa	42 lbs 19 kg
SM0800-15	8" 200 mm	15 <sup>1</sup> / <sub>2</sub> " 393.7 mm	11 <sup>1</sup> / <sub>2</sub> " 292.1 mm	175 PSI 1206 kPa	74 lbs 33.5 kg
SM1000-17	10" 250 mm	17 <sup>3</sup> / <sub>4</sub> " 450.85 mm	12 <sup>3</sup> / <sub>4</sub> " 323.85 mm	150 PSI 1034 kPa	90 lbs 40.8 kg
SM1200-18	12" 300 mm	18 <sup>3</sup> / <sub>8</sub> " 467.36 mm	14" 355.6 mm	125 PSI 862 kPa	134 lbs 60.8 kg
SM1400-20	14" 350 mm	20" 508 mm	16" 406.4 mm	105 PSI 724 kPa	180 lbs 81.7 kg

Les dimensions sont sujettes à changer sans préavis



Note: Installer tous les raccords flexibles sur une ligne droite sans décalage.  
La tuyauterie doit être bien fixée afin que le raccord flexible n'ait pas à supporter tout le poids.

\*Les dimensions ne doivent pas être utilisées pour construction sans l'approbation du manufacturier.\*

Allez sur [www.flofab.com](http://www.flofab.com) dans la section Produits pour voir les Spécifications - <http://www.arcomnet.com/masterspec/>

# SERIES FF - 6201

BRAIDED CONNECTORS

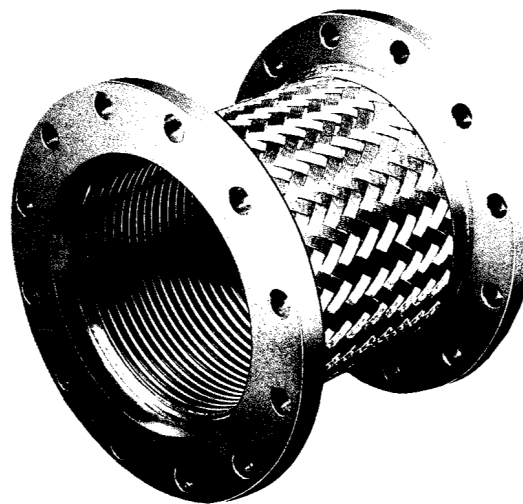
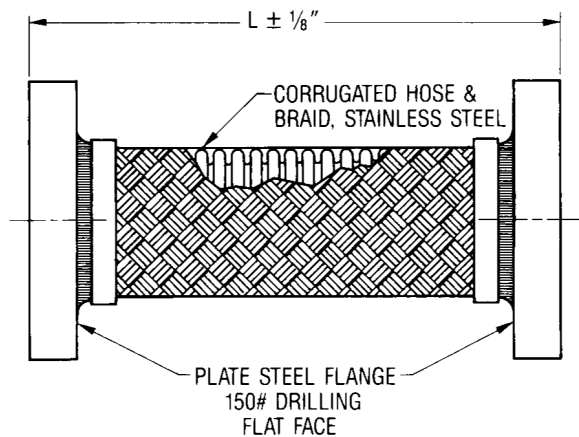
The Expansion Joint People

Braided Flexible Metal Flanged Connector (321 Stainless Steel Hose with 304 Stainless Steel Braid Sheath and Carbon Steel Plate Flanges).

TABLE 1: Sizes • Offset • Working Pressures • Weights

Expansion Joint Size: ID X Length	Stock	Lateral Offset		Working Press (PSI)		Approx. Unit Ship Weight
		Intermittent	Permanent	@70°F	@300°F	
2 X 9	S	1/8"	3/8"	455	400	9
2 X 12	S	3/4"	1"	455	400	12
2 1/2 X 9	S	1/8"	3/8"	345	303	13
2 1/2 X 10	S	1/8"	3/8"	345	303	13
2 1/2 X 10 1/4	S	3/8"	3/4"	345	303	13
2 1/2 X 12	S	3/4"	1"	345	303	13
3 X 9	S	1/8"	3/8"	289	254	14
3 X 10	S	1/8"	3/8"	289	254	14
3 X 10 5/8	S	3/8"	3/4"	289	254	14
3 X 14	S	3/4"	1"	289	254	15
4 X 9	S	1/8"	3/8"	300	264	18
4 X 10	S	1/8"	3/8"	300	264	18
4 X 11 3/4	S	3/8"	3/4"	300	264	19
4 X 16	S	3/4"	1"	300	264	20
5 X 11	S	1/8"	3/8"	220	193	25
5 X 12	S	1/8"	3/8"	220	193	25
5 X 13 5/8	S	3/8"	3/4"	220	193	27
5 X 18	S	3/4"	1"	220	193	30
6 X 11	S	1/8"	3/8"	200	176	28
6 X 12	S	1/8"	3/8"	200	176	28
6 X 14 1/8	S	3/8"	3/4"	200	176	30
6 X 20	S	3/4"	1"	200	176	34
8 X 12	S	1/8"	3/8"	190	167	52
8 X 13	S	1/8"	3/8"	190	167	52
8 X 15 3/8	S	3/8"	3/4"	190	167	64
8 X 22	S	3/4"	1"	190	167	65
10 X 13	S	1/8"	3/8"	165	145	65
10 X 14	S	1/8"	3/8"	165	145	65
10 X 17 3/4	S	3/8"	3/4"	165	145	68
10 X 24	S	3/4"	1"	165	145	75
12 X 14	S	1/8"	3/8"	125	110	105
12 X 15	S	1/8"	3/8"	125	110	105
12 X 18 3/8	S	3/8"	3/4"	125	110	110
12 X 26	S	3/4"	1"	125	110	113
14 X 14	S	1/8"	3/8"	105	92	115
14 X 15	S	1/8"	3/8"	105	92	115
14 X 20	X	3/8"	3/4"	105	92	119
14 X 28	X	3/4"	1"	105	92	126

- NOTES: 1. "S" indicates stocked item.  
2. "X" denotes 1-2 week shipment lead time.



## • Caractéristiques



**Corps:** De forme sphérique, plus fort que les cylindres standards. La pression est distribuée universellement sur les parois ce qui élimine par le fait même la turbulence et le risque de formation de sédiments.

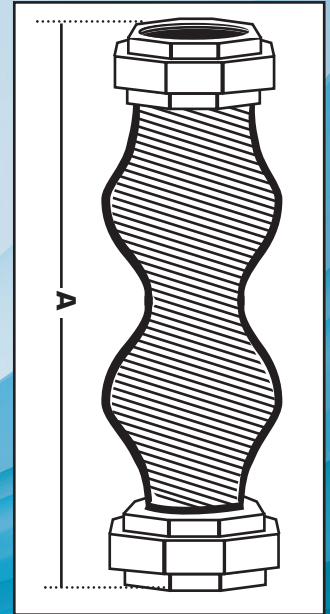
**Marges:** Jusqu'à 214 PSI (1475 kPa) et jusqu'à 240°F (115°C)  
Voir Tableau 2

**Dimensions:** de 3/4" à 2" (20mm à 50mm)

**Capacité de Mouvement:** Les raccords sphériques absorbent les mouvements de compression, d'allongement, latéraux et angulaires. Ces raccords sont pré-compressibles et/ou allongeables pour accommoder les installations non-standards dû à une modification d'équipement ou de montage. La Série DUT permet un mouvement angulaire de 45°.

**Résistance à la Corrosion:** Les accessoires en EPDM offrent une très grande résistance aux produits chimiques. Sous des conditions normales, on peut s'attendre à une très longue durée de vie de ces accessoires en EPDM.

**Vibrations, Bruits & Choc:** Réduit le bruit, le son perd de l'intensité en voyageant selon un axes dans un raccord en EPDM. La paroi plus légère et mince du raccord amortie le martèlement, adoucit les impulsions et les bruits de flottement. Permet aux équipements isolés de bouger librement sur leur montage de vibration tout en réduisant l'émission de vibrations dans la tuyauterie.



## • Dimensions nominales

Modèles	Dimensions	A	Capacité de Mouvements				Pression @ 70°F (21°C)	Poids
			Compression	Allongement	Latéral	Angulaire		
DUT0050	1/2" 15 mm	6 3/4" 171.45 mm	7/8" 20.32 mm	1/4" 6.35 mm	7/8" 20.32 mm	45°	150 PSI 1034 kPa	2 lbs 0.9 kg
DUT0075	3/4" 20 mm	8" 203.2 mm	7/8" 20.32 mm	1/4" 6.35 mm	7/8" 20.32 mm	45°	150 PSI 1034 kPa	2 lbs 0.9 kg
DUT0100	1" 25 mm	8 1/4" 209.55 mm	7/8" 20.32 mm	1/4" 6.35 mm	7/8" 20.32 mm	45°	150 PSI 1034 kPa	3 lbs 1.3 kg
DUT0125	1 1/4" 32 mm	8 7/8" 223.52 mm	7/8" 20.32 mm	1/4" 6.35 mm	7/8" 20.32 mm	45°	150 PSI 1034 kPa	3 lbs 1.3 kg
DUT0150	1 1/2" 40 mm	8 1/2" 215.9 mm	7/8" 20.32 mm	1/4" 6.35 mm	7/8" 20.32 mm	45°	150 PSI 1034 kPa	4 lbs 1.8 kg
DUT0200	2" 50 mm	9 1/2" 241.3 mm	7/8" 20.32 mm	1/4" 6.35 mm	7/8" 20.32 mm	45°	150 PSI 1034 kPa	6 lbs 2.7 kg

Les dimensions sont sujettes à changer sans préavis

\*Les dimensions ne doivent pas être utilisées pour construction sans l'approbation du manufacturier.\*

Allez sur [www.flofab.com](http://www.flofab.com) dans la section Produits pour voir les Spécifications - <http://www.arcomnet.com/masterspec/>



## • Caractéristiques

**Corps:** De forme sphérique, plus fort que les cylindres standards. La pression est distribuée universellement sur les parois ce qui élimine par le fait même la turbulence et le risque de formation de sédiments.

**Marges:** Jusqu'à 214 PSI (1475 kPa) et jusqu'à 240°F (115°C)  
(Voir Tableau 2)

**Dimensions:** de 1 1/2" à 20" (40mm à 500mm)

**Capacité de Mouvement:** Les raccords sphériques absorbent les mouvements de compression, d'allongement latéraux et angulaires. Ces raccords sont pré-compressibles et/ou allongeables pour accommoder les installations non-standards dû à une modification d'équipement ou de montage. La Série SSP permet des mouvements standards. **Résistance à la Corrosion:** Les accessoires en EPDM offrent une très grande résistance aux produits chimiques Sous des conditions normales, on peut s'attendre à une très longue durée de vie de ces accessoires en EPDM.

**Vibrations, Bruits & Choc:** Réduit le bruit, le son perd de l'intensité en voyageant selon un axes dans un raccord en EPDM. La paroi plus légère et mince du raccord amortie le martèlement, adoucie les impulsions et les bruits de flottement. Permet aux équipements isolés de bouger librement sur leur montage de vibration tout en réduisant l'émission de vibrations dans la tuyauterie.

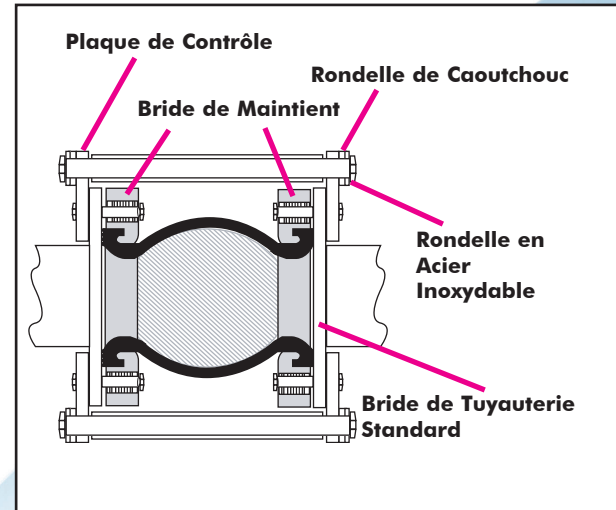
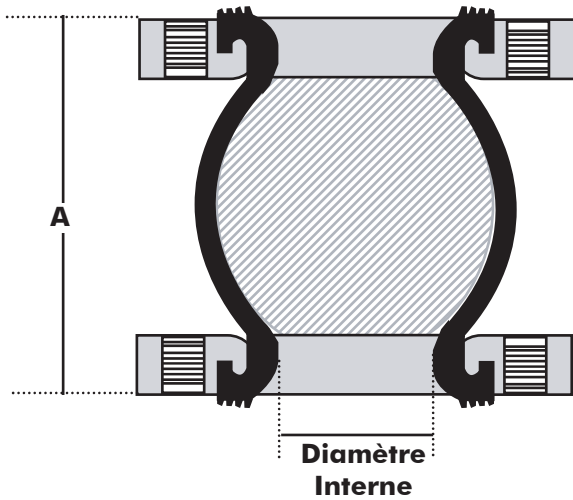
**Facilité d'installation:** Les brides métalliques flottantes bougent aisément sur le raccord afin de compenser pour les mauvais alignements rotationnels de certaines brides. Aucun anneau de maintien ou joint d'étanchéité supplémentaire n'est nécessaire. Toutes les brides sont perforées conformément aux normes de perforation standards de #150 ASA. Les perforations spéciales sont disponibles sur demande (voir le tableau 1 pour les dimensions des brides et écrous) Toutes les dimensions face à face incluent les joints d'étanchéité. (ceux-ci faisant partis du raccord)



Si une tuyauterie n'est pas bien supportée, pas assez solide ou est soumise à des changements de températures extrêmes, cela causera des mouvements qui dépasseront les capacités de mouvement du raccord flexible, ce qui risque de l'endommager. L'unité de contrôle sert à restreindre ces mouvements excessifs. L'unité de contrôle standard est composées de deux tiges ou plus, de cadres d'écrous triangulaires et de boulons, d'écrous et de rondelles d'assemblages. Chaque cadre est perforé de 3 trous. Deux pour verrouiller l'unité de contrôle aux brides et l'autre pour l'insertion de la tige de contrôle. Un manche de compression peut être ajouter afin de contrôler les compressions axiales.



## • Unités de contrôle



## • Dimensions nominales

Modèles	Dimensions	A	Capacité de Mouvement				Pression @ 70°F (21°C)	Poids
			Compression	Allongement	Latéral	Angulaire		
SSP0150	1 1/2" 40 mm	6" 152.4 mm	1/2" 12.7 mm	3/8" 10.16 mm	1/2" 12.7 mm	15°	214 PSI 1475 kPa	7 lbs 4 kg
SSP0200	2" 50 mm	6" 152.4 mm	1/2" 12.7 mm	3/8" 10.16 mm	1/2" 12.7 mm	15°	214 PSI 1475 kPa	9 lbs 4.5 kg
SSP0250	2 1/2" 65 mm	4 7/16" 113.03 mm	1/2" 12.7 mm	3/8" 10.16 mm	1/2" 12.7 mm	15°	214 PSI 1475 kPa	13 lbs 5.8 kg
SSP0300	3" 80 mm	4 3/4" 120.65 mm	1/2" 12.7 mm	3/8" 10.16 mm	1/2" 12.7 mm	15°	214 PSI 1475 kPa	14 lbs 6.3 kg
SSP0400	4" 100 mm	5 7/8" 147.32 mm	5/8" 13.97 mm	3/8" 10.16 mm	1/2" 12.7 mm	15°	214 PSI 1475 kPa	18 lbs 8.1 kg
SSP0500	5" 125 mm	6" 152.4 mm	5/8" 13.97 mm	3/8" 10.16 mm	1/2" 12.7 mm	15°	214 PSI 1475 kPa	21 lbs 9.5kg
SSP0600	6" 150 mm	6 7/16" 163.83 mm	5/8" 13.97 mm	3/8" 10.16 mm	1/2" 12.7 mm	15°	214 PSI 1475 kPa	27 lbs 12.2 kg
SSP0800	8" 200 mm	6 7/16" 163.83 mm	5/8" 13.97 mm	1/2" 12.7 mm	3/4" 19.05 mm	15°	214 PSI 1475 kPa	37 lbs 16.7 kg
SSP1000	10" 250 mm	7 3/8" 187.96 mm	3/4" 19.05 mm	1/2" 12.7 mm	3/4" 19.05 mm	15°	214 PSI 1475 kPa	55 lbs 24.9 kg
SSP1200	12" 300 mm	8" 203.2 mm	3/4" 19.05 mm	1/2" 12.7 mm	3/4" 19.05 mm	15°	214 PSI 1475 kPa	83 lbs 37.5 kg
SSP1400	14" 350 mm	8" 203.2 mm	3/4" 19.05 mm	1/2" 12.7 mm	3/4" 19.05 mm	15°	114 PSI 785 kPa	100 lbs 45.3 kg
SSP1600	16" 400 mm	8" 203.2 mm	3/4" 19.05 mm	1/2" 12.7 mm	3/4" 19.05 mm	15°	114 PSI 785 kPa	115 lbs 52 kg
SSP1800	18" 450 mm	8" 203.2 mm	3/4" 19.05 mm	1/2" 12.7 mm	3/4" 19.05 mm	15°	114 PSI 785 kPa	122 lbs 55.2 kg
SSP2000	20" 500 mm	8" 203.2 mm	3/4" 19.05 mm	1/2" 12.7 mm	3/4" 19.05 mm	15°	114 PSI 785 kPa	148 lbs 67 kg

Les dimensions sont sujettes à changer sans préavis

\*Les dimensions ne doivent pas être utilisées pour construction sans l'approbation du manufacturier.\*

Allez sur [www.flofab.com](http://www.flofab.com) dans la section Produits pour voir les Spécifications - <http://www.arcomnet.com/masterspec/>



## • Caractéristiques

**Corps:** De forme sphérique, plus fort que les cylindres standards. La pression est distribuée universellement sur les parois ce qui élimine par le fait même la turbulence et le risque de formation de sédiments.

**Marges:** Jusqu'à 214 PSI (1475 kPa) et jusqu'à 240°F (115°C)  
(Voir Tableau 2)

**Dimensions:** de 1 1/2" à 14" (40mm à 350mm)

**Capacité de Mouvement:** Les raccords sphériques absorbent les mouvements de compression, d'allongement, latéraux et angulaires. Ces raccords sont pré-compressibles et/ou allongeables pour accommoder les installations non-standards dû à une modification d'équipement ou de montage. La Série DSP permet des mouvements supplémentaires.

**Résistance à la Corrosion:** Les accessoires en EPDM offrent une très grande résistance aux produits chimiques  
Sous des conditions normales, on peut s'attendre à une très longue durée de vie de ces accessoires en EPDM.

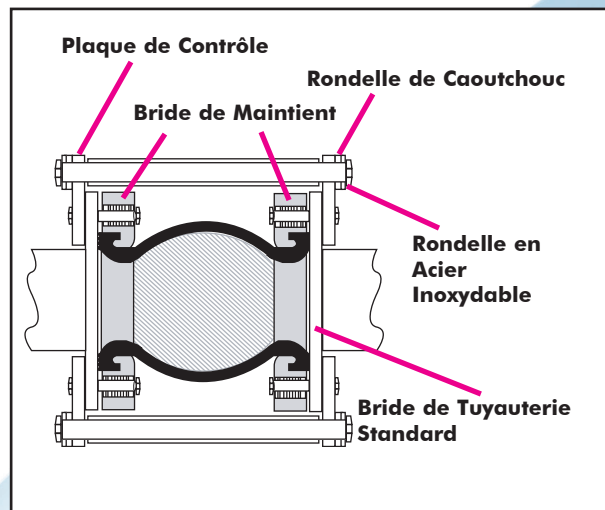
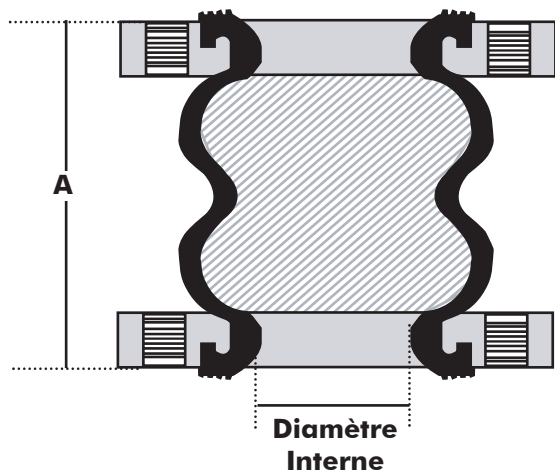
**Vibrations, Bruits & Choc:** Réduit le bruit, le son perd de l'intensité en voyageant selon un axes dans un raccord en EPDM. La paroi plus légère et mince du raccord amortie le martèlement, adoucit les impulsions et les bruits de flottement. Permet aux équipements isolés de bouger librement sur leur montage de vibration tout en réduisant l'émission de vibrations dans la tuyauterie.

**Facilité d'installation:** Les brides métalliques flottantes bougent aisément sur le raccord afin de compenser pour les mauvais alignements rotationnels de certaines brides. Aucun anneau de maintien ou joint d'étanchéité supplémentaire n'est nécessaire. Toutes les brides sont perforées conformément aux normes de perforation standards de #150 ASA. Les perforations spéciales sont disponibles sur demande (voir le tableau 1 pour les dimensions des brides et écrous) Toutes les dimensions face à face incluent les joints d'étanchéité (ceux-ci faisant partis du raccord)



Si une tuyauterie n'est pas bien supportée, pas assez solide ou est soumise à des changements de températures extrêmes, cela causera des mouvements qui dépasseront les capacités de mouvement du raccord flexible, ce qui risque de l'endommager. L'unité de contrôle sert à restreindre ces mouvements excessifs. L'unité de contrôle standard est composées de deux tiges ou plus, de cadres d'écrous triangulaires et de boulons, d'écrous et de rondelles d'assemblages. Chaque cadre est perforé de 3 trous. Deux pour verrouiller l'unité de contrôle aux brides et l'autre pour l'insertion de la tige de contrôle. Un manche de compression peut être ajouter afin de contrôler les compressions axiales.

## • Unités de contrôle



## • Dimensions nominales

Modèles	Dimensions	A	Capacité de Mouvement				Pression @ 70°F (21°C)	Poids
			Compression	Allongement	Latéral	Angulaire		
DSP0150	1 1/2" 40 mm	7" 177.8 mm	1" 25.4 mm	3/4" 19.05 mm	1" 25.4 mm	30°	214 PSI 1475 kPa	10 lbs 4.9 kg
DSP0200	2" 50 mm	5 5/16" 134.62 mm	1" 25.4 mm	3/4" 19.05 mm	1" 25.4 mm	30°	214 PSI 1475 kPa	10 lbs 4.9 kg
DSP0250	2 1/2" 65 mm	6 3/16" 157.48 mm	1" 25.4 mm	3/4" 19.05 mm	1" 25.4 mm	30°	214 PSI 1475 kPa	13 lbs 5.8 kg
DSP0300	3" 80 mm	5 13/16" 147.32 mm	1" 25.4 mm	3/4" 19.05 mm	1" 25.4 mm	30°	214 PSI 1475 kPa	15 lbs 6.7 kg
DSP0400	4" 100 mm	7 17/32" 191.26 mm	1 1/4" 31.75 mm	1" 25.4 mm	1 1/4" 31.75 mm	30°	214 PSI 1475 kPa	20 lbs 9 kg
DSP0500	5" 125 mm	9" 228.6 mm	1 1/4" 31.75 mm	1" 25.4 mm	1 1/4" 31.75 mm	30°	214 PSI 1475 kPa	26 lbs 11.7 kg
DSP0600	6" 150 mm	7 3/4" 196.85 mm	1 1/4" 31.75 mm	1" 25.4 mm	1 1/4" 31.75 mm	30°	214 PSI 1475 kPa	30 lbs 13.5 kg
DSP0800	8" 200 mm	7 11/16" 195.58 mm	1 1/2" 38.1 mm	1" 25.4 mm	1 3/8" 35.56 mm	30°	214 PSI 1475 kPa	46 lbs 20.8 kg
DSP1000	10" 250 mm	13" 330.2 mm	1 1/2" 38.1 mm	1" 25.4 mm	1 3/8" 35.56 mm	30°	214 PSI 1475 kPa	63 lbs 28.5 kg
DSP1200	12" 300 mm	13" 330.2 mm	1 1/2" 38.1 mm	1" 25.4 mm	1 3/8" 35.56 mm	30°	214 PSI 1475 kPa	115 lbs 52 kg
DSP1400	14" 350 mm	13" 330.2 mm	1 1/2" 38.1 mm	1" 25.4 mm	3/4" 19.05 mm	30°	214 PSI 1475 kPa	122 lbs 55.2 kg

Les dimensions sont sujettes à changer sans préavis

\*Les dimensions ne doivent pas être utilisées pour construction sans l'approbation du manufacturier.\*

Allez sur [www.flofab.com](http://www.flofab.com) dans la section Produits pour voir les Spécifications - <http://www.arcomnet.com/masterspec/>

## • Dimensions des brides/écrous (Brides à perforations standards #150 ANSI)

TABLEAU 1

Dimensions	Brides O.D.	Épaisseur des Brides	Diamètre B.C.	Nbre de Trous	Diamètre des Trous	Poids Unité de Contrôle
1 1/2" 40 mm	5" 127 mm	3/4" 19.05 mm	3 3/4" 95.25 mm	4	3/4" 19.05 mm	6.5 lbs 3 kg
2" 50 mm	6" 152.4 mm	3/4" 19.05 mm	4 3/4" 120.65 mm	4	3/4" 19.05 mm	6.5 lbs 3 kg
2 1/2" 65 mm	7" 177.8 mm	7/8" 20.32 mm	5 1/2" 139.7 mm	4	3/4" 19.05 mm	7.5 lbs 3.5 kg
3" 80 mm	7 1/2" 190.5 mm	15/16" 22.86 mm	6" 152.4 mm	4	3/4" 19.05 mm	8 lbs 3.7 kg
4" 100 mm	9" 228.6 mm	15/16" 22.86 mm	7 1/2" 190.5 mm	8	3/4" 19.05 mm	8 lbs 3.7 kg
5" 125 mm	10" 254 mm	15/16" 22.86 mm	8 1/2" 215.9 mm	8	7/8" 20.32 mm	8 lbs 3.7 kg
6" 150 mm	11" 279.4 mm	1" 25.4 mm	9 1/2" 241.3 mm	8	7/8" 20.32 mm	10 lbs 4.9 kg
8" 200 mm	13 1/2" 342.9 mm	1 1/8" 27.94 mm	11 3/4" 298.45 mm	8	7/8" 20.32 mm	13 lbs 5.8 kg
10" 250 mm	16" 406.4 mm	1 3/16" 30.48 mm	14 1/4" 631.95 mm	12	1" 25.4 mm	19 lbs 8.6 kg
12" 300 mm	19" 482.6 mm	1 3/4" 44.45 mm	17" 431.8 mm	12	1" 25.4 mm	21 lbs 9.5 kg
14" 350 mm	21" 533.4 mm	1 3/8" 35.56 mm	18 3/4" 476.25 mm	12	1 1/8" 27.94 mm	26 lbs 11.7 kg
16" 400 mm	23 1/2" 596.9 mm	1 7/16" 36.83 mm	21 1/4" 539.75 mm	16	1 1/8" 27.94 mm	27 lbs 12.2 kg
18" 450 mm	25" 635 mm	1 9/16" 40.64 mm	22 3/4" 577.85 mm	16	1 1/4" 31.75 mm	28 lbs 12.8 kg
20" 500 mm	27 1/2" 698.5 mm	1 11/16" 43.18 mm	25" 635 mm	20	1 1/4" 31.75 mm	30 lbs 13.5 kg

Notes:

1) Les perforations des brides sont conformes aux normes standards de #150 ANSI

B16, B16.2, B16.5-AWWA C-207 - NBS/PS 15-69 and MSS-SP44

2) Les raccords flexibles sont fournis avec l'ensemble complet de brides. Les unités de contrôle sont disponible sur commande spéciale seulement.

## • Température/Facteurs de pression

TABLEAU 2

Modèles	Températures d'opération						Aspiration Maximale
	170°F (76°C)	180°F (83°C)	190°F (90°C)	200°F (95°C)	210°F (100°C)	225°F (110°C)	
2" to 12" 50 to 300 mm	214 PSI 1475 kPa	210 PSI 1447 kPa	195 PSI 1344 kPa	180 PSI 1240 kPa	165 PSI 1137 kPa	150 PSI 1034 kPa	16" HG 400 mm HG
14" to 20" 350 to 500 mm	180 PSI 1240 kPa	165 PSI 1137 kPa	150 PSI 1034 kPa	135 PSI 930 kPa	120 PSI 827 kPa	105 PSI 723 kPa	16" HG 400 mm HG

Les dimensions sont sujettes à changer sans préavis

Notes: Le débit d'aspiration est basé sur des installations neutres sans pression externe.

\*Les dimensions ne doivent pas être utilisées pour construction sans l'approbation du manufacturier.\*

Allez sur [www.flofab.com](http://www.flofab.com) dans la section Produits pour voir les Spécifications - <http://www.arcomnet.com/masterspec/>



## ● Devis Technique pour Flexibles en Acier Inoxydable

Fournir et installer tel que montré aux plans et devis des raccords flexibles en acier inoxydable de marque FLO FAB.

Les raccords flexibles sont construits en acier inoxydable et le recouvrement extérieur (treillis) en fils d'acier inoxydable. Pour la série ST, des connexions filetées mâles seront soudées aux deux extrémités. Pour la série SM des brides standard ASA 150 lbs seront soudées à chaque bouts pour le raccordement. La température maximale est de 850°F (457°C). La pression de service maximale varie de 850 lbs po. ca. (5850 Kpa) pour un diamètre de 1/2" (15 mm) à 150 lbs po. ca. (1034 Kpa) pour un diamètre de 14" (350 mm). Les longueurs varient entre 10" (250 mm) et 20" (500 mm). D'autres longueurs non-standards sont aussi disponibles.

### **Diamètres disponibles:**

Modèle ST Raccord flexible en acier inoxydable fileté: De 1/2" à 2" (15mm à 50mm)

Modèle SM Raccord flexible en acier inoxydable bridé: De 2" (50 mm) à 14" (350 mm)

## ● Devis Technique pour Flexibles en EPDM

Fournir et installer, tel que montré sur les dessins, des raccords flexibles en EPDM de FLO FAB.

Chaque raccord doit être conçu de EPDM avec des brides en acier au carbone. Permettant ainsi une meilleure capacité de mouvement de compression, d'allongement, latéral et angulaire. La conception sphérique longue réduit la turbulence et les bruits.

Les brides flottantes sont standard #150 ASA (perforations compatibles aux normes). Chaque raccord doit pouvoir supporter jusqu'à 214 PSI (1475 Kpa) et des températures jusqu'à 240°F (115°C).

### **Dimensions Disponibles:**

Modèle SSP-EPDM Raccord flexible Simple Bridé: De 1 1/2" (40 mm) ID à 20" (500 mm) ID

Modèle DSP-EPDM Raccord flexible Double Bridé: De 1 1/2" (40 mm) ID à 12" (300 mm) ID

Modèle DUT-EPDM Raccord flexible avec Union fileté F.N.P.T.: De 1/2" (15 mm) ID à 2" (50 mm) ID

Nous sommes fier fournisseur des projets suivants, soient terminés ou en cours de projets :



### **Longhill Energy**

124 Reis Road,  
Ottawa, Ontario, Canada  
K0A 1L0



### **Intuitive Surgical**

1020 Kifer Road  
Sunnyvale, CA, USA  
94086-5304



### **Castelneau Condos Jarry Park**

7410 Boul. St-Laurent,  
Montréal, Québec, Canada  
H2R 2Y1



### **Environnement Canada**

200 Boul. Sacré-Coeur  
Gatineau, Québec, Canada  
K1A 0H3

## **Ventes & Service:**

Québec, Canada  
Tel. : (450) 621-2995  
Fax : (450) 621-4995

Lake Worth  
Florida, USA  
33467-5749

Toronto, Canada  
Tel. : +1 (647) 544-2995

[www.flofab.com](http://www.flofab.com)

SERVICE 24/7 : [parts@flofab.com](mailto:parts@flofab.com)



.c/