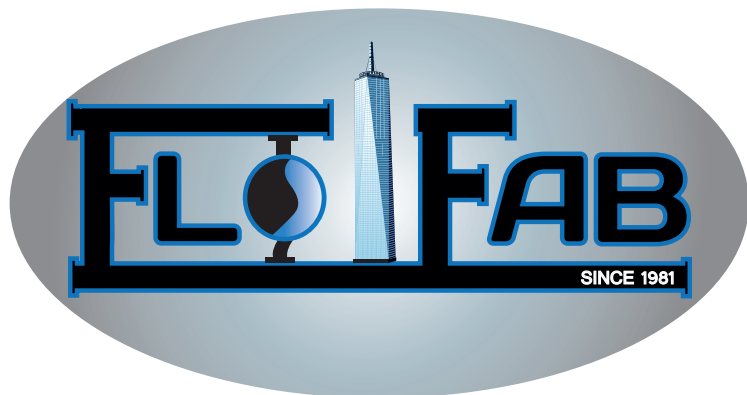
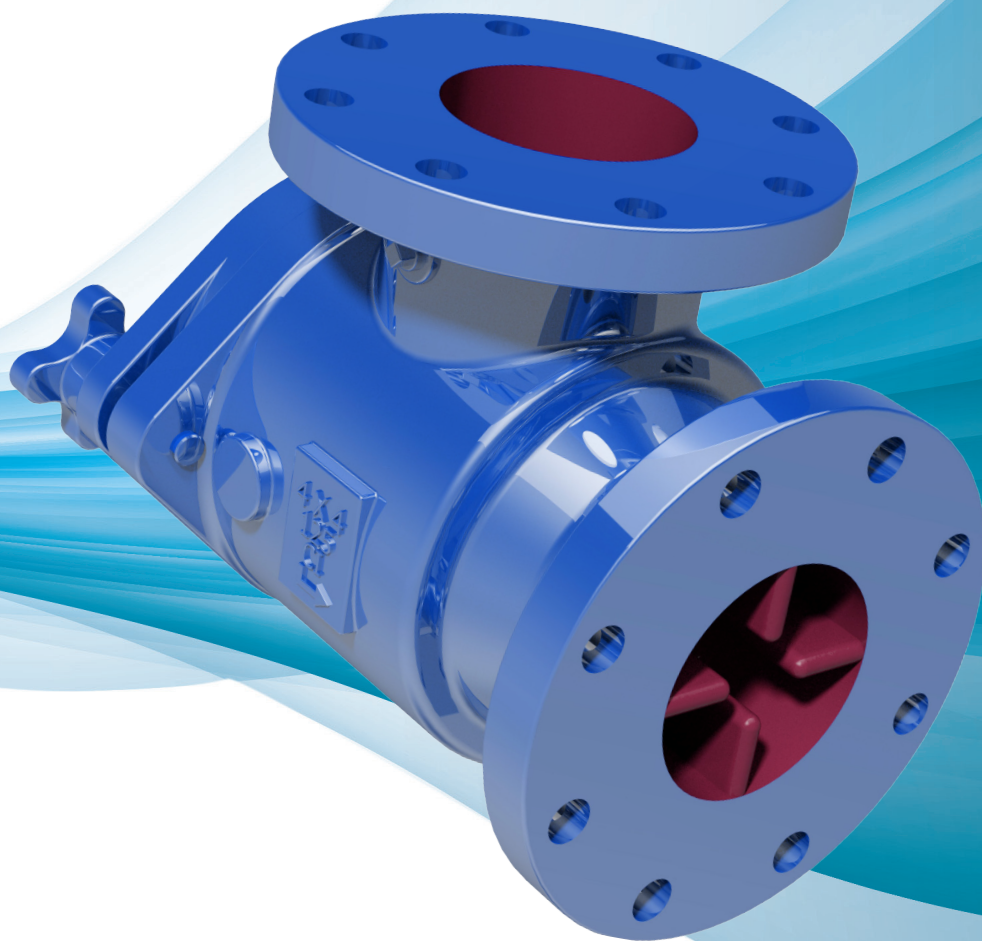


Manufacturier de POMPES, ÉCHANGEURS, RÉSERVOIRS et ACCESSOIRES HVAC.
Centre de SERVICE après vente et atelier de RÉPARATION.



Diffuseur d'aspiration Série ASD



www.flofab.com

001-cat-2017-asdffFR

Allez sur www.flofab.com dans la section Produits pour voir les Spécifications - <http://www.arcomnet.com/masterspec/>

TABLE DES MATIÈRES

ASDFF - CARACTÉRISTIQUES.....	2
ASDFF - DIMENSIONS.....	3-4
ASDGF - CARACTÉRISTIQUES.....	5
ASDGF-DIMENSIONS.....	6
DÉTAILS D'INSTALLATION.....	7
COURBES DE PERFORMANCES.....	8

HISTOIRE

Flo Fab a été créé en 1981 par Denis Gauvreau, qui a maintenant 35 années d'expérience dans ce domaine. Le principal objectif de la société était de servir en tant que distributeur de plusieurs pompes différentes et d'accessoires HVAC pour fabricants. Cependant, Flo Fab s'est progressivement dissocié de ces fabricants afin d'offrir sa propre ligne de produits pour les entrepreneurs en plomberie et chauffage.

La gamme de produits Flo Fab a été créée et développée par Denis Gauvreau et constamment perfectionnée par Marc Gauvreau, Michelle Gauvreau ainsi que par une équipe d'ingénieurs et de dessinateurs. Les produits Flo Fab sont une combinaison de plusieurs modèles existants, de produits renommés et de nombreuses idées novatrices de quelques professionnels de nouvelle génération.

Au fil des ans, Flo Fab a acquis plusieurs sociétés, dont trois centres de service: MÉNARD, LÉONARD ÉLECTRIQUE et PMA. Cependant, AQUAPROFAB, une autre société achetée en 1999 par Flo Fab, a conservé son identité d'origine puisque les documents lui permettant de fabriquer des appareils à pression selon le code ASME avait déjà été enregistrée sous ce nom. En outre, en Mars 2001, Flo Fab a acheté de l'équipement, des dessins de fabrication et des schémas de IDEALCO, un fabricant de coquille et échangeurs de chaleur à tubes.

Le département du service, des réparations, des ventes, de l'ingénierie, de la conception, de la production, du contrôle de la qualité, de la comptabilité et de l'administration de toutes les sociétés ci-dessus sont désormais regroupés dans le même lieu. Cela a permis à Flo Fab de conserver le personnel compétent et expérimenté de professionnels ayant des capacités variées et spécialisées qui travaillent en permanence sur l'amélioration de nos produits existants et futurs.

Flo Fab a grandi très rapidement et se compose désormais d'une large gamme de produits disponibles directement à partir du fabricant. Cela comprend les pompes et les forfaits de pompage, réservoirs, échangeurs de chaleur et accessoires hydrauliques. Ceci permet à l'entrepreneur en plomberie et chauffage de profiter des économies sans compromettre la qualité des produits.



● Caractéristiques

Le diffuseur d'aspiration de FLO FAB a été conçu afin de réduire l'espace et les coûts en remplaçant un coude à 90°, un tamis Y et une importante longueur de tuyau à la connexion d'aspiration par un seul dispositif. Le robinet de stabilisation intégré résout les problèmes de stress et de vibrations en procurant un débit à la pompe sans turbulence.

De plus, le diffuseur d'aspiration élimine toutes les particules étrangères qui pourraient nuire à la pompe ou au système. Le diffuseur d'aspiration FLO FAB est disponible dans une grande variété de matériaux.

- Installation directe dans le sens horizontal ou vertical.
- Brides de classe 125 ANSI (ASA) à face plate (Classe 250 aussi disponible)
- Robinet de stabilisation en fonte intégré.
- Tamis temporaire de mise en marche inclus (doit être retiré une fois le système en fonction).
- Pied de soutien standard pour tuyauterie.

Dimensions: de 2" à 12" (50 mm à 300 mm)

Corps: Fonte

Connexions: Bridée x Bridée

Spécification Brides :

Classe 150:

175 lbs po ca (1206.58 kPa) à 250°F (121.1oC)

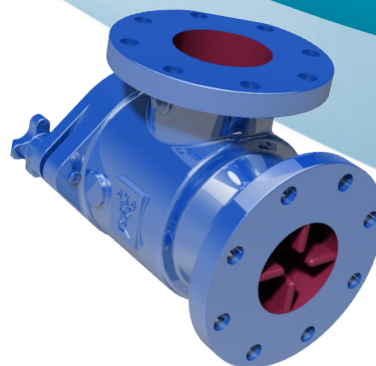
140 lbs po ca (965.27 kPa) à 300°F (148.89oC)

Classe 250:

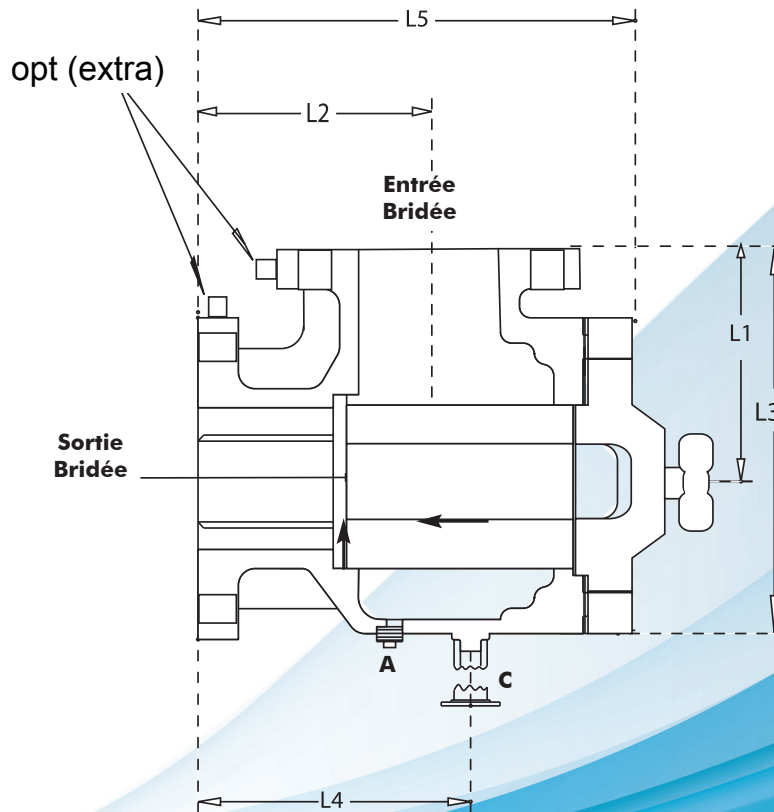
400 lbs po ca (2757.90 kPa) à 150°F (65.56oC)

310 lbs po ca (2137.37 kPa) à 300°F (148.89oC)

Pièces		Matériaux Standard
1	Corps	Fonte A126-B
2	Couvert	Fonte A126-B
3	Tamis	Acier Inoxydable
4	Tamis Temporaire	20 Mesh Screen
5	Diffuseur	Fonte A126-B
6	Joint d'étanchéité	BUNA-N
7	O'ring	BUNA-N
8	Purge	Acier

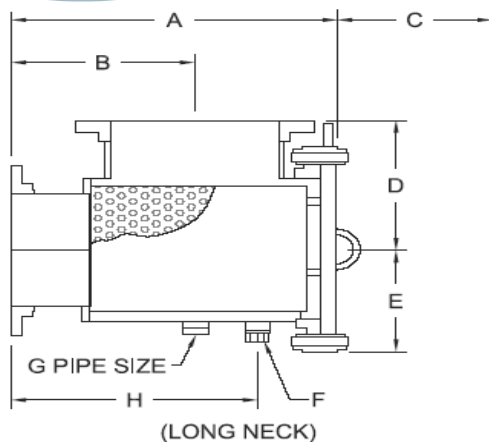


• Dimensions



Modèles	ANSI Brides				Tamis (po)		Dimensions (pouces)							Poids lbs
	Entrée po	mm	Sortie po	mm	Espace Libre	Dia.	L1	L2	L3	L4	L5	A	C	
ASDFF0202	2	50	2	50	27	5/32	4 1/2	4 1/2	6 1/8	6 1/8	10 3/8	3/4	5/8	23
ASDFF2502	2 1/2	65	2	50	37	1/8	4 1/4	4 1/4	7	6 5/16	8 1/2	1/2	1	32
ASDFF2525	2 1/2	65	2 1/2	65	37	1/8	4 1/4	4 1/4	7	6 5/16	8 1/2	1/2	1	34
ASDFF0325	3	80	2 1/2	65	37	1/8	4 11/16	4 3/8	7 1/2	5 3/4	8 1/4	3/4	1	49
ASDFF0302	3	80	2	50	37	1/8	4 11/16	4 3/8	7 1/2	5 3/4	8 1/4	3/4	1	49
ASDFF0303	3	80	3	80	50	1/8	4 3/4	4 3/4	7 1/2	6 5/8	9 3/8	3/4	1	55
ASDFF0403	4	100	3	80	50	1/8	5 5/8	4 3/4	9	6 5/8	9 3/8	3/4	1	57
ASDFF0404	4	100	4	100	82	1/8	5 3/4	5 3/4	9	7 5/8	11 1/8	3/4	1 1/4	92
ASDFF0504	5	125	4	100	82	1/8	6 5/8	5 3/4	10	7 5/8	11 1/8	3/4	1 1/4	97
ASDFF0505	5	125	5	125	104	1/8	6 1/2	6 1/2	10	8 5/8	12 5/8	1	1 1/4	101
ASDFF0604	6	150	4	100	82	1/8	7 1/2	5 3/4	11	7 3/4	11 1/8	3/4	1 1/4	104
ASDFF0605	6	150	5	125	104	1/8	7 3/8	6 1/2	11	8 5/8	12 5/8	1	1 1/4	145
ASDFF0606	6	150	6	150	153	1/8	7	7	11	9 1/8	13 7/8	1	2	182
ASDFF0806	8	200	6	150	153	1/8	8 3/4	7	13 1/2	9 1/8	13 7/8	1	2	197
ASDFF0808	8	200	8	200	275	1/8	9 1/4	9 1/4	13 1/2	11 5/8	18 7/8	1	2	292
ASDFF1008	10	250	8	200	275	1/8	11	9 1/4	16	11 5/8	18 7/8	1	2	312
ASDFF1010	10	250	10	250	420	1/8	11 1/4	11	16	13 3/4	23 7/8	1	2	398
ASDFF1210	12	300	10	250	380	1/8	12	11	19	13 3/4	23 7/8	1	2	491
ASDFF1212	12	300	12	300	560	1/8	12	12	19	13 7/8	26	1	2	573

● Dimensions



SIZE in/mm		A in/mm	B in/mm	C in/mm (1)	D in/mm	E in/mm	F in/mm	G in/mm	H in/mm	Weight lb./kg.	Measure
INLET	OUTLET										
10	8	24.63	14.25	16.75	12.63	9.50	1	1	18.38	339	INCHES
250	200	626	362	425	321	241	25	25	467	154	mm
10	10	25.50	14.88	17.00	13.63	10.50	1	1	19.13	420	INCHES
250	250	648	378	432	346	267	25	25	486	191	mm
12	8	27.88	15.25	18.75	12.88	9.50	1-1/2	1-1/2	19.88	437	INCHES
300	200	708	387	476	327	241	40	40	505	198	mm
12	10	27.50	16.00	18.88	13.88	10.50	1-1/2	1-1/2	20.75	530	INCHES
300	250	699	406	479	353	267	40	40	527	240	mm
12	12	28.13	16.25	19.25	15.13	11.75	1-1/2	1-1/2	21.13	650	INCHES
300	300	714	413	489	384	298	40	40	537	295	mm
14	10	28.75	16.63	20.13	14.00	10.50	1-1/2	1-1/2	21.63	670	INCHES
350	250	730	422	511	356	267	40	40	549	304	mm
14	12	31.13	18.38	20.50	16.00	11.75	1-1/2	1-1/2	22.13	808	INCHES
350	300	791	467	521	406	298	40	40	562	367	mm
14	14	31.13	18.38	20.75	16.00	12.50	1-1/2	1-1/2	22.88	964	INCHES
350	350	791	467	527	406	318	40	40	581	437	mm
16	12	31.75	18.00	22.50	16.50	11.75	2	2	23.75	913	INCHES
400	300	806	457	572	419	298	50	50	603	414	mm
16	14	32.25	18.50	22.75	16.25	12.50	2	2	27.38	1089	INCHES
400	350	819	470	578	413	318	50	50	619	493	mm
16	16	33.13	19.00	22.13	17.50	13.75	2	2	25.00	1280	INCHES
400	400	842	483	588	445	349	50	50	635	581	mm
18	14	35.38	19.58	23.00	17.63	12.50	2	2	26.00	1058	INCHES
450	350	898	498	584	448	318	50	50	660	480	mm
18	16	35.25	20.13	25.13	17.63	13.75	2	2	26.63	1256	INCHES
450	400	895	511	638	448	349	50	50	676	569	mm
18	18	36.38	20.75	25.63	19.88	16.00	2	2	27.50	1572	INCHES
450	450	924	727	651	505	406	50	50	699	713	mm
20	16	37.25	21.13	27.13	20.13	13.75	2	2	28.13	1452	INCHES
500	400	946	537	689	511	349	50	50	715	659	mm
20	18	38.50	21.88	27.63	20.13	16.00	2	2	29.13	1793	INCHES
500	450	978	556	702	511	406	50	50	740	813	mm
20	20	42.13	22.25	30.88	23.50	19.38	2	2	31.13	2560	INCHES
500	500	1070	565	784	597	492	50	50	791	1161	mm
24	18	42.63	24.00	31.63	20.50	16.00	2	2	32.25	2382	INCHES
600	450	1083	610	703	521	406	5	5	819	1080	mm
24	20	46.25	24.38	34.88	23.88	19.38	2	2	34.25	3545	INCHES
600	500	1175	619	886	607	492	50	50	870	1608	mm
24	24	47.38	25.50	34.88	23.88	19.38	2	2	35.38	3600	INCHES
600	600	1203	648	886	607	492	50	50	899	1633	mm

● Caractéristiques

Le diffuseur d'aspiration de FLO FAB a été conçu afin de réduire l'espace et les coûts en remplaçant un coude à 90°, un tamis Y et une importante longueur de tuyau à la connexion d'aspiration par un seul dispositif. Le robinet de stabilisation intégré résout les problèmes de stress et de vibration en procurant un débit à la pompe sans turbulence.

De plus, le diffuseur d'aspiration élimine toutes les particules étrangères qui pourraient nuire à la pompe ou au système. Le diffuseur d'aspiration FLO FAB est disponible dans une grande variété de matériaux.

- Installation directe dans le sens horizontal ou vertical.
- Connexion d'entrée Bridée de classe 150 ANSI (ASA) à face plate (Classe 250 aussi disponible)
- Connexion de sortie rainurée.
- Robinet de stabilisation en fonte intégré.
- Tamis temporaire de mise en marche inclus (doit être retiré une fois le système en fonction).
- Pied de soutien standard pour tuyauterie.
- Deux connexions pour lecteur de pression différentielle.

Dimensions: de 2» à 12» (50 mm à 300 mm)

Corps: Fonte

Connexions: Bridée x Bridée

Spécification Brides :

Classe 150:

175 lbs po ca (1206.58 kPa) à 250oF (121.1oC)

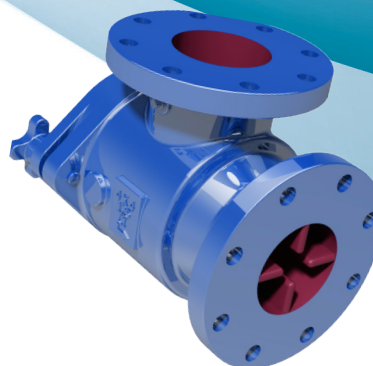
140 lbs po ca (965.27 kPa) à 300oF (148.89oC)

- Classe 250:

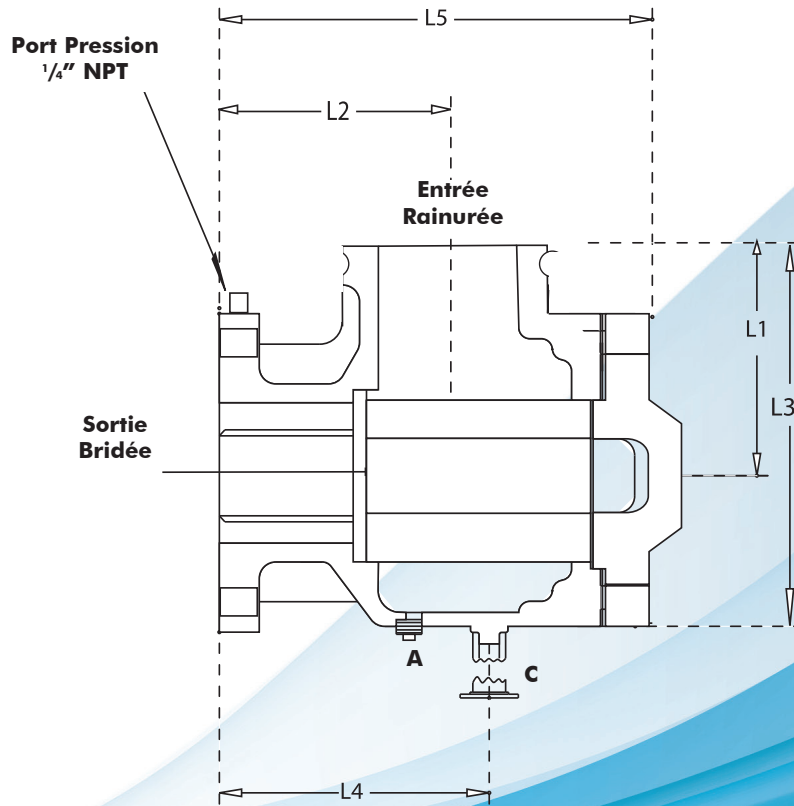
400 lbs po ca (2757.90 kPa) à 150oF (65.56oC)

310 lbs po ca (2137.37 kPa) à 300oF (148.89oC)

Pièces		Matériaux Standard
1	Corps	Fonte A126-B
2	Couvert	Fonte A126-B
3	Tamis	Acier Inoxydable
4	Tamis Temporaire	20 Mesh Screen
5	Diffuseur	Fonte A126-B
6	Joint d'étanchéité	BUNA-N
7	O'ring	BUNA-N
8	Purge	Acier



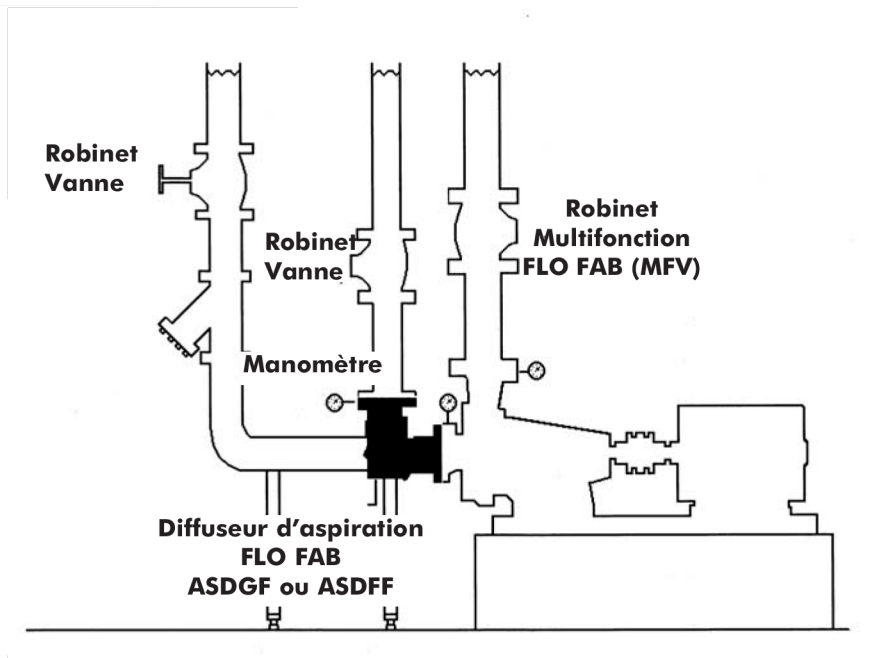
● Dimensions



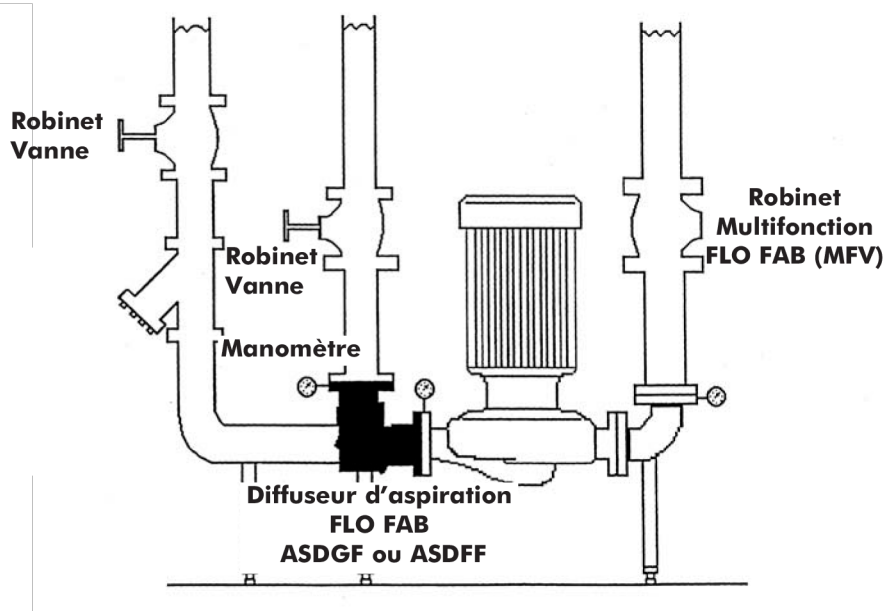
Modèles	ANSI Briche				Tamis (po)		Dimensions (pouces)							Poids lbs
	Entrée po	mm	Sortie po	mm	Espace Libre	Dia.	L1	L2	L3	L4	L5	A	C	
ASDGF0202	2	50	2	50	27	5/32	4 1/2	4 1/2	6 15/16	6 1/8	9	3/4	5/8	23
ASDGF2502	2 1/2	65	2	50	37	1/8	4 1/4	4 1/4	7 1/4	6 9/16	8 1/2	1/2	1	32
ASDGF2525	2 1/2	65	2 1/2	65	37	1/8	4 1/4	4 1/4	7 3/4	6 9/16	8 1/2	1/2	1	34
ASDGF0325	3	80	2 1/2	65	37	1/8	4 11/16	4 3/8	8 1/8	5 3/4	8 7/16	3/4	1	49
ASDGF0302	3	80	2	50	37	1/8	4 11/16	4 3/8	7 11/16	5 9/16	8 1/8	3/4	1	49
ASDGF0303	3	80	3	80	50	1/8	4 3/4	4 3/4	8 1/2	6 11/16	9 3/8	3/4	1	55
ASDGF0403	4	100	3	80	50	1/8	5 5/8	4 3/4	9 3/8	6 11/16	9 3/8	3/4	1	57
ASDGF0404	4	100	4	100	82	1/8	5 3/4	5 3/4	10 1/4	7 5/8	11 1/8	3/4	1 1/4	92
ASDGF0504	5	125	4	100	82	1/8	6 5/8	5 3/4	11 1/8	7 5/8	11 1/8	3/4	1 1/4	97
ASDGF0505	5	125	5	125	104	1/8	6 1/2	6 1/2	11 1/2	8 5/8	12 5/8	1	1 1/4	101
ASDGF0604	6	150	4	100	82	1/8	7 1/2	5 3/4	12	7 3/4	11 1/8	3/4	1 1/4	104
ASDGF0605	6	150	5	125	104	1/8	7 3/8	6 1/2	12 3/8	8 5/8	12 5/8	1	1 1/4	145
ASDGF0606	6	150	6	150	153	1/8	7	7	12 1/2	9 1/8	13 7/8	1	2	182
ASDGF0806	8	200	6	150	153	1/8	8 3/4	7	14 1/4	9 1/8	13 7/8	1	2	197
ASDGF0808	8	200	8	200	275	1/8	9 1/4	9 1/4	16	1 5/8	18 7/8	1	2	292
ASDGF1008	10	250	8	200	275	1/8	11	9 1/4	19 1/4	11 5/8	18 7/8	1	2	312
ASDGF1010	10	250	10	250	420	1/8	11 1/4	11	17 3/4	13 3/4	20 3/8	1	2	398
ASDGF1210	12	300	10	250	380	1/8	12	11	20	13 3/4	20 4/8	1	2	491
ASDGF1212	12	300	12	300	560	1/8	12	12	21 1/2	13 7/8	26	1	2	573

● Détails d'installation Diffuseur d'aspiration Série ASD

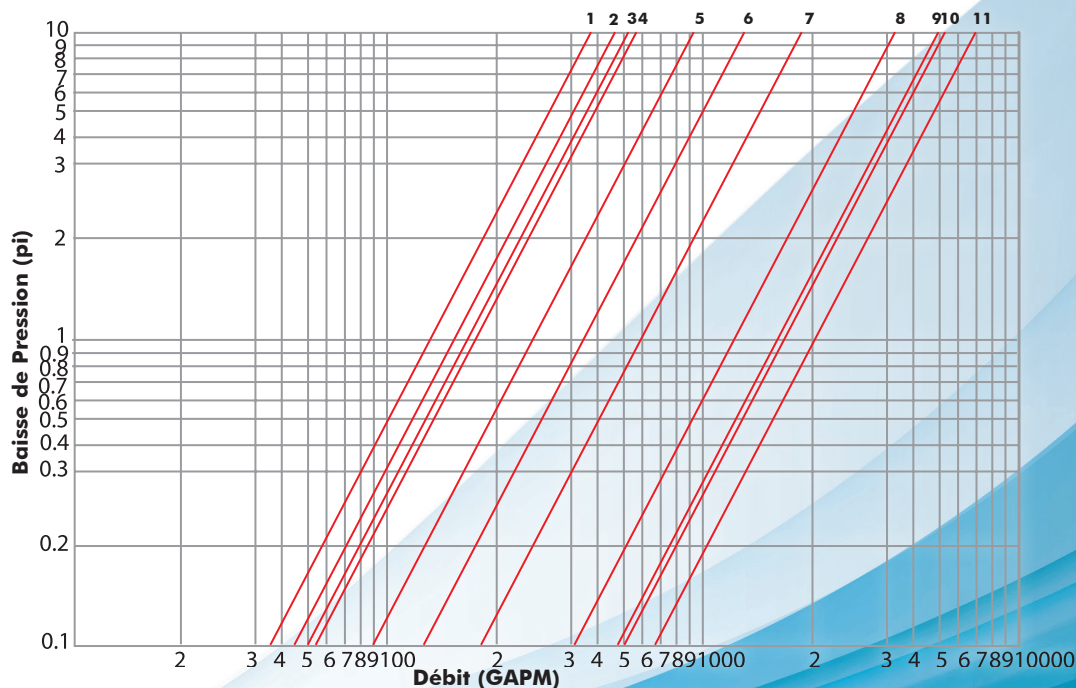
MONTÉE SUR BASE



EN LIGNE

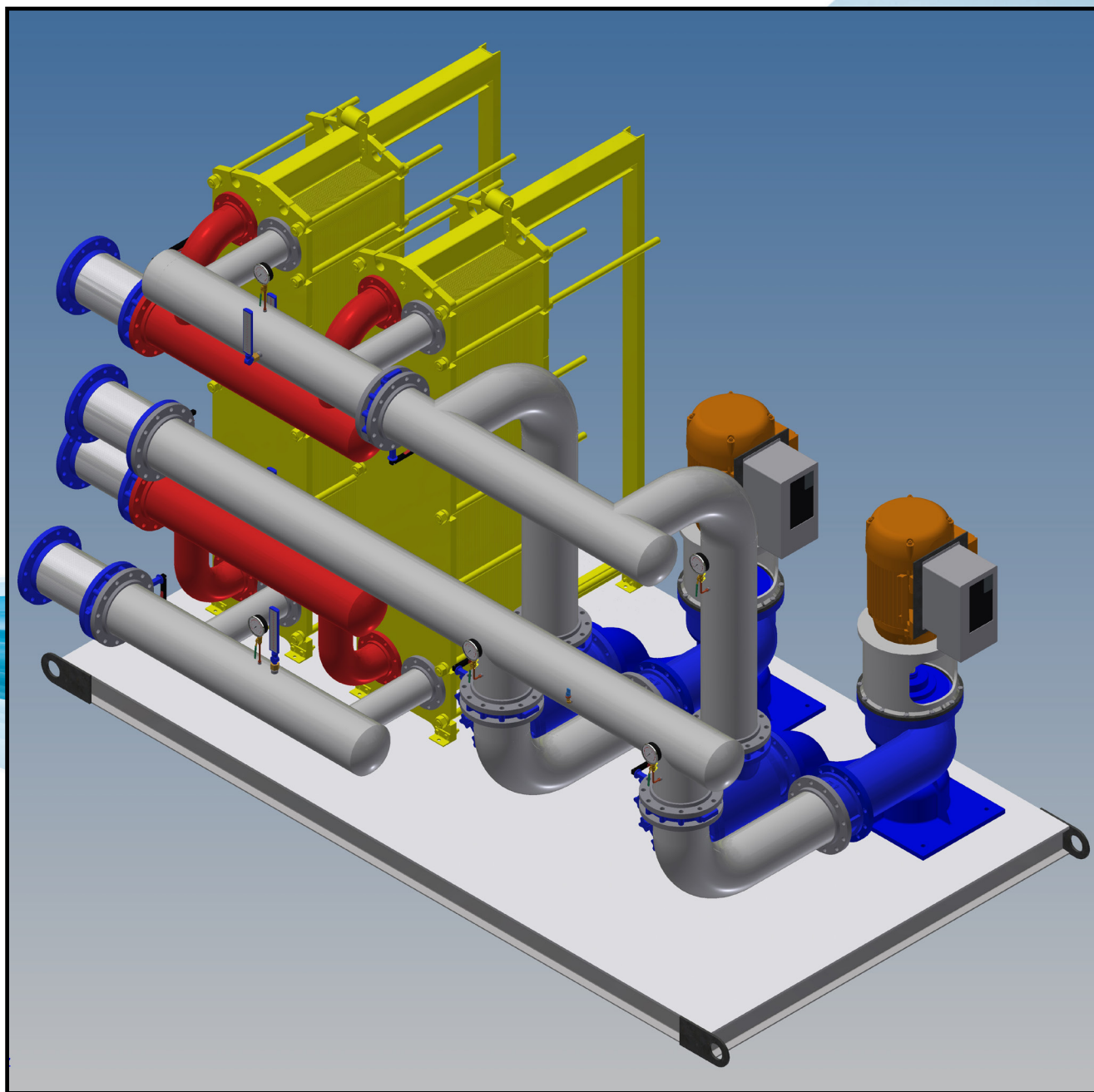


● Courbes de Performance Diffuseur d'aspiration Série ASD

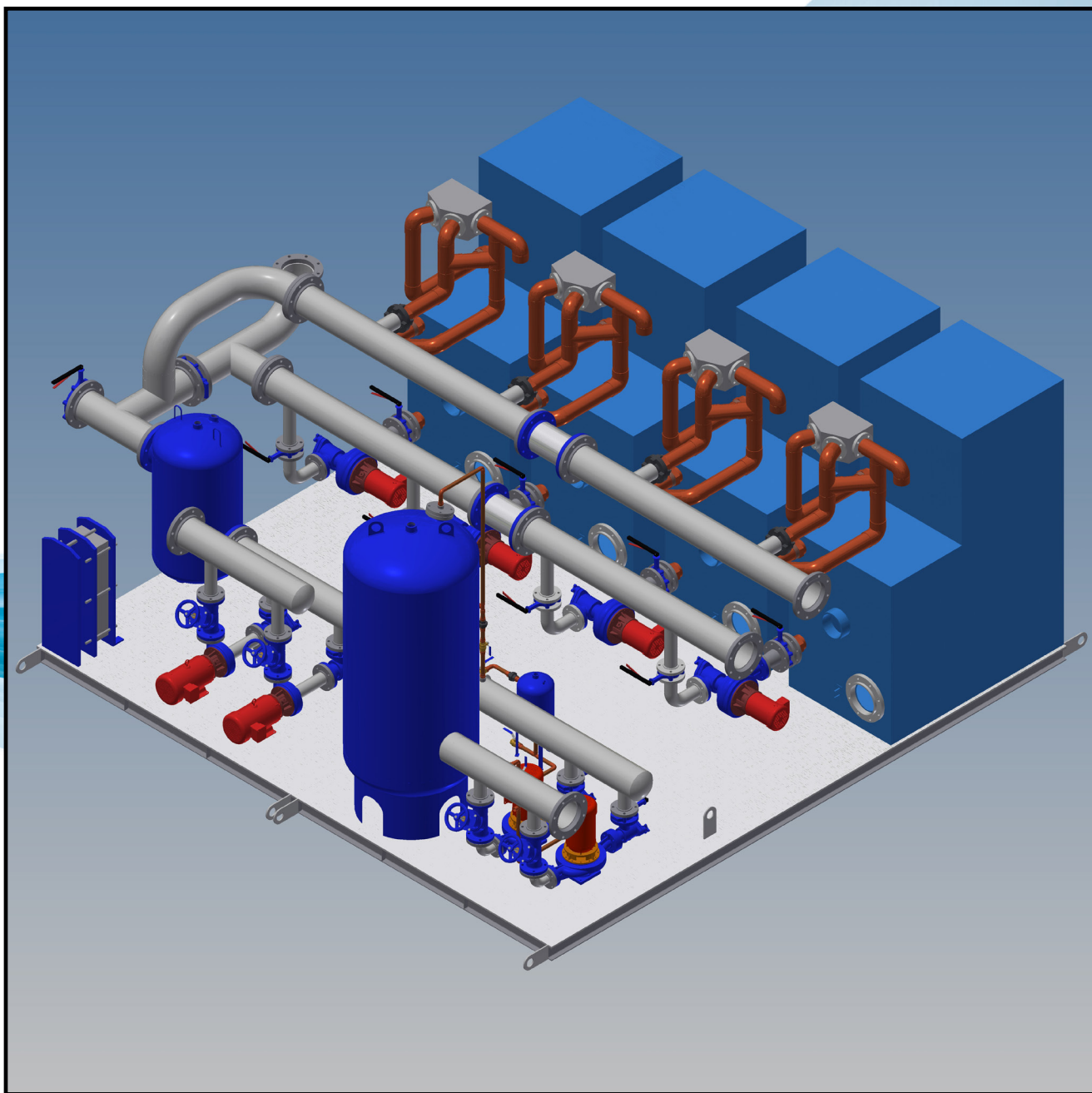


Courbe	Modèles	Dimensions	Courbe	Modèles	Dimensions
1	ASDFF0202	2 x 2	1	ASDGF0202	2 x 2
	ASDFF0325	3 x 2.5		ASDGF0325	3 x 2.5
2	ASDFF2502	2.5 x 2	2	ASDGF2502	2.5 x 2
3	ASDFF0302	3 x 2	3	ASDGF0302	3 x 2
	ASDFF0303	3 x 3		ASDGF0303	3 x 3
	ASDFF0403	4 x 3		ASDGF0403	4 x 3
4	ASDFF2525	2.5 x 2.5	4	ASDGF2525	2.5 x 2.5
5	ASDFF0404	4 x 4	5	ASDGF0404	4 x 4
	ASDFF0504	5 x 4		ASDGF0504	5 x 4
	ASDFF0604	6 x 4		ASDGF0604	6 x 4
6	ASDFF0505	5 x 5	6	ASDGF0505	5 x 5
	ASDFF0605	6 x 5		ASDGF0605	6 x 5
7	ASDFF0606	6 x 6	7	ASDGF0606	6 x 6
	ASDFF0806	8 x 6		ASDGF0806	8 x 6
8	ASDFF0808	8 x 8	8	ASDGF0808	8 x 8
	ASDFF1008	10 x 8		ASDGF1008	10 x 8
9	ASDFF1010	10 x 10	9	ASDGF1010	10 x 10
10	ASDFF1210	12 x 10	10	ASDGF1210	12 x 10
11	ASDFF1212	12 x 12	11	ASDGF1212	12 x 12

- **Autre System**



- **Autre System**



Nous sommes fier fournisseur des projets suivants, soient terminés ou en cours de projets :



Rogers Arena
800 Griffiths Way,
Vancouver, BC V6B 6G1



Hoffs Bakery,
1 Brainard Ave, Medford,
MA 02155, United States



Trigone Ste-Therese
305 Boul. Curé-Labelle
Sainte-Thérèse,
QC J7E 2X8



Hôpital de Rimouski
150 Avenue Rouleau,
Rimouski, QC G5L 5T1

Ventes & Service:

Québec, Canada
Tel. : (450) 621-2995
Fax : (450) 621-4995

Lake Worth
Florida, USA
33467-5749

Toronto, Canada
Tel. : +1 (647) 544-2995

www.flofab.com

SERVICE 24/7 : parts@flofab.com

