

FF FLO FAB

**Manufacturier de Pompes, Réservoirs, Échangeurs et Accessoires HVAC.
Service après vente et Réparation.**

**Diffuseur d'aspiration
Série "ASD"**

the FLO

Go with

www.flofab.com





FLO FAB Diffuseur d'aspiration Série ASDFF (Bridé x Bridé)

CARACTÉRISTIQUES

Le diffuseur d'aspiration de FLO FAB a été conçu afin de réduire l'espace et les coûts en remplaçant un coude à 90°, un tamis Y et une importante longueur de tuyau à la connexion d'aspiration par un seul dispositif. Le robinet de stabilisation intégré résout les problèmes de stress et de vibrations en procurant un débit à la pompe sans turbulence.

De plus, le diffuseur d'aspiration élimine toutes les particules étrangères qui pourraient nuire à la pompe ou au système. Le diffuseur d'aspiration FLO FAB est disponible dans une grande variété de matériaux.

- Installation directe dans le sens horizontal ou vertical.
- Brides de classe 125 ANSI (ASA) à face plate (Classe 250 aussi disponible)
- Robinet de stabilisation en fonte intégré.
- Tamis temporaire de mise en marche inclus (doit être retiré une fois le système en fonction).
- Pied de soutien standard pour tuyauterie.

Dimensions: de 2" à 12" (50 mm à 300 mm)

Corps: Fonte

Connexions: Bridée x Bridée

Spécification Brides : - **Classe 150:**

175 lbs po ca (1206.58 kPa) à 250°F (121.1°C)

140 lbs po ca (965.27 kPa) à 300°F (148.89°C)

- **Classe 250:**

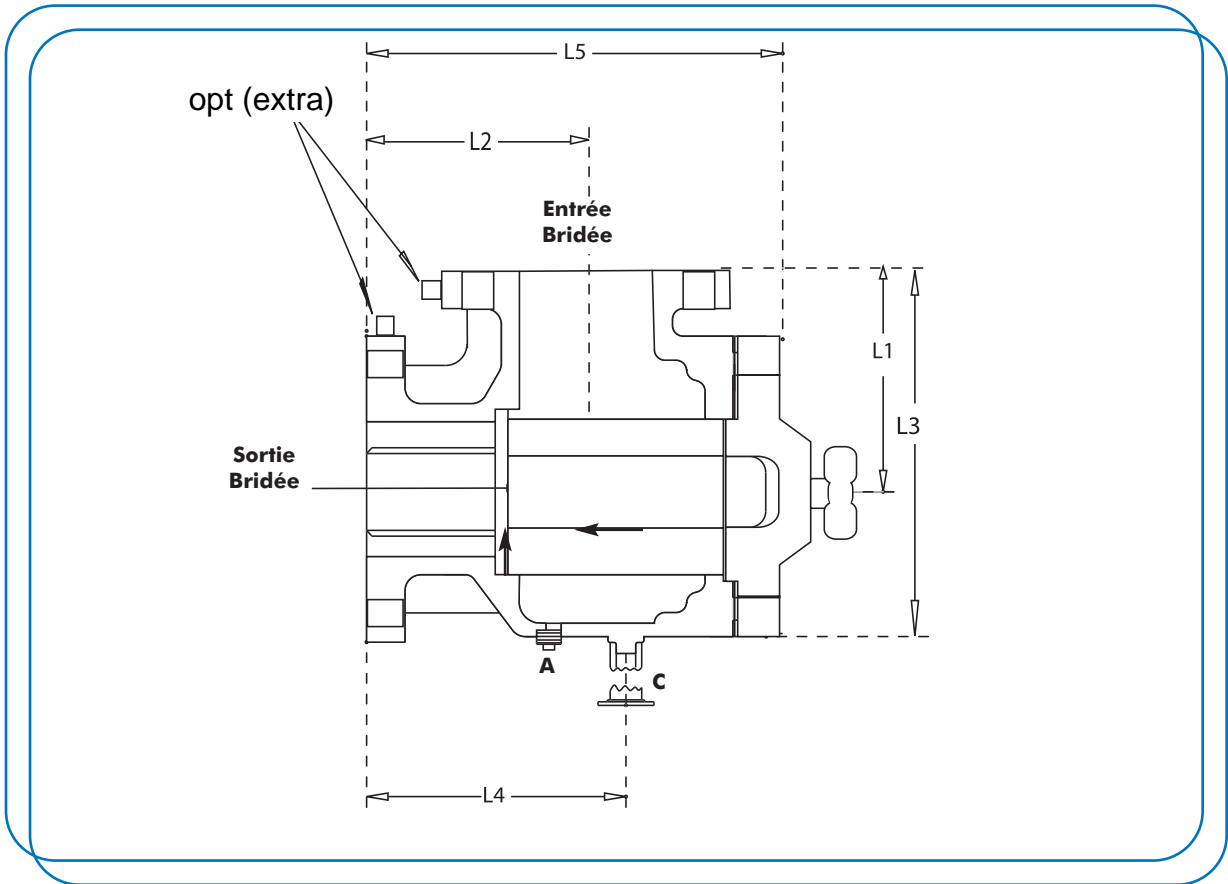
400 lbs po ca (2757.90 kPa) à 150°F (65.56°C)

310 lbs po ca (2137.37 kPa) à 300°F (148.89°C)

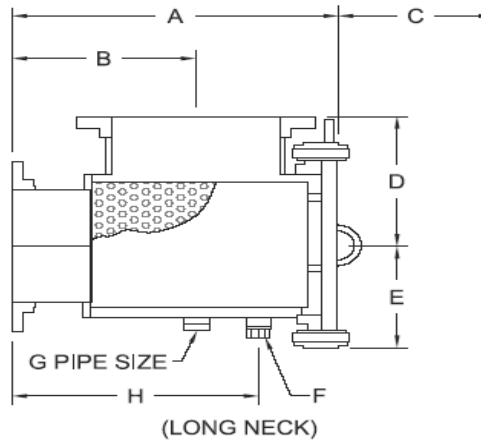


Pièces		Matériaux Standard
1	Corps	Fonte A126-B
2	Couvert	Fonte A126-B
3	Tamis	Acier Inoxydable
4	Tamis Temporaire	20 Mesh Screen
5	Diffuseur	Fonte A126-B
6	Joint d'étanchéité	BUNA-N
7	O'ring	BUNA-N
8	Purge	Acier

FF FLO FAB Diffuseur d'aspiration Série ASDFF (Bridée x Bridée)



Modèles	ANSI Brides				Tamis (po)		Dimensions (pouces)							Poids lbs
	Entrée po	mm	Sortie po	mm	Espace Libre	Dia.	L1	L2	L3	L4	L5	A	C	
ASDFF0202	2	50	2	50	27	5/32	4 1/2	4 1/2	6 1/8	6 1/8	10 3/8	3/4	5/8	23
ASDFF2502	2 1/2	65	2	50	37	1/8	4 1/4	4 1/4	7	6 9/16	8 1/2	1/2	1	32
ASDFF2525	2 1/2	65	2 1/2	65	37	1/8	4 1/4	4 1/4	7	6 9/16	8 1/2	1/2	1	34
ASDFF0325	3	80	2 1/2	65	37	1/8	4 11/16	4 3/8	7 1/2	5 3/4	8 1/4	3/4	1	49
ASDFF0302	3	80	2	50	37	1/8	4 11/16	4 3/8	7 1/2	5 3/4	8 1/4	3/4	1	49
ASDFF0303	3	80	3	80	50	1/8	4 3/4	4 3/4	7 1/2	6 5/8	9 5/8	3/4	1	55
ASDFF0403	4	100	3	80	50	1/8	5 5/8	4 3/4	9	6 5/8	9 5/8	3/4	1	57
ASDFF0404	4	100	4	100	82	1/8	5 3/4	5 3/4	9	7 5/8	11 1/8	3/4	1 1/4	92
ASDFF0504	5	125	4	100	82	1/8	6 5/8	5 3/4	10	7 5/8	11 1/8	3/4	1 1/4	97
ASDFF0505	5	125	5	125	104	1/8	6 1/2	6 1/2	10	8 5/8	12 5/8	1	1 1/4	101
ASDFF0604	6	150	4	100	82	1/8	7 1/2	5 3/4	11	7 3/4	11 1/8	3/4	1 1/4	104
ASDFF0605	6	150	5	125	104	1/8	7 3/8	6 1/2	11	8 5/8	12 5/8	1	1 1/4	145
ASDFF0606	6	150	6	150	153	1/8	7	7	11	9 1/8	13 3/8	1	2	182
ASDFF0806	8	200	6	150	153	1/8	8 3/4	7	13 1/2	9 1/8	13 3/8	1	2	197
ASDFF0808	8	200	8	200	275	1/8	9 1/4	9 1/4	13 1/2	11 5/8	18 7/8	1	2	292
ASDFF1008	10	250	8	200	275	1/8	11	9 1/4	16	11 5/8	18 7/8	1	2	312
ASDFF1010	10	250	10	250	420	1/8	11 1/4	11	16	13 3/4	23 7/8	1	2	398
ASDFF1210	12	300	10	250	380	1/8	12	11	19	13 3/4	23 7/8	1	2	491
ASDFF1212	12	300	12	300	560	1/8	12	12	19	13 7/8	26	1	2	573



SIZE in/mm		A in/mm	B in/mm	C in/mm (1)	D in/mm	E in/mm	F in/mm	G in/mm	H in/mm	Weight lb./kg.	Measure
INLET	OUTLET										
10	8	24.63	14.25	16.75	12.63	9.50	1	1	18.38	339	INCHES
250	200	626	362	425	321	241	25	25	467	154	mm
10	10	25.50	14.88	17.00	13.63	10.50	1	1	19.13	420	INCHES
250	250	648	378	432	346	267	25	25	486	191	mm
12	8	27.88	15.25	18.75	12.88	9.50	1-1/2	1-1/2	19.88	437	INCHES
300	200	708	387	476	327	241	40	40	505	198	mm
12	10	27.50	16.00	18.88	13.88	10.50	1-1/2	1-1/2	20.75	530	INCHES
300	250	699	406	479	353	267	40	40	527	240	mm
12	12	28.13	16.25	19.25	15.13	11.75	1-1/2	1-1/2	21.13	650	INCHES
300	300	714	413	489	384	298	40	40	537	295	mm
14	10	28.75	16.63	20.13	14.00	10.50	1-1/2	1-1/2	21.63	670	INCHES
350	250	730	422	511	356	267	40	40	549	304	mm
14	12	31.13	18.38	20.50	16.00	11.75	1-1/2	1-1/2	22.13	808	INCHES
350	300	791	467	521	406	298	40	40	562	367	mm
14	14	31.13	18.38	20.75	16.00	12.50	1-1/2	1-1/2	22.88	964	INCHES
350	350	791	467	527	406	318	40	40	581	437	mm
16	12	31.75	18.00	22.50	16.50	11.75	2	2	23.75	913	INCHES
400	300	806	457	572	419	298	50	50	603	414	mm
16	14	32.25	18.50	22.75	16.25	12.50	2	2	27.38	1089	INCHES
400	350	819	470	578	413	318	50	50	619	493	mm
16	16	33.13	19.00	22.13	17.50	13.75	2	2	25.00	1280	INCHES
400	400	842	483	588	445	349	50	50	635	581	mm
18	14	35.38	19.58	23.00	17.63	12.50	2	2	26.00	1058	INCHES
450	350	898	498	584	448	318	50	50	660	480	mm
18	16	35.25	20.13	25.13	17.63	13.75	2	2	26.63	1256	INCHES
450	400	895	511	638	448	349	50	50	676	569	mm
18	18	36.38	20.75	25.63	19.88	16.00	2	2	27.50	1572	INCHES
450	450	924	727	651	505	406	50	50	699	713	mm
20	16	37.25	21.13	27.13	20.13	13.75	2	2	28.13	1452	INCHES
500	400	946	537	689	511	349	50	50	715	659	mm
20	18	38.50	21.88	27.63	20.13	16.00	2	2	29.13	1793	INCHES
500	450	978	556	702	511	406	50	50	740	813	mm
20	20	42.13	22.25	30.88	23.50	19.38	2	2	31.13	2560	INCHES
500	500	1070	565	784	597	492	50	50	791	1161	mm
24	18	42.63	24.00	31.63	20.50	16.00	2	2	32.25	2382	INCHES
600	450	1083	610	703	521	406	5	5	819	1080	mm
24	20	46.25	24.38	34.88	23.88	19.38	2	2	34.25	3545	INCHES
600	500	1175	619	886	607	492	50	50	870	1608	mm
24	24	47.38	25.50	34.88	23.88	19.38	2	2	35.38	3600	INCHES
600	600	1203	648	886	607	492	50	50	899	1633	mm



CARACTÉRISTIQUES

Le diffuseur d'aspiration de FLO FAB a été conçu afin de réduire l'espace et les coûts en remplaçant un coude à 90°, un tamis Y et une importante longueur de tuyau à la connexion d'aspiration par un seul dispositif. Le robinet de stabilisation intégré résout les problèmes de stress et de vibration en procurant un débit à la pompe sans turbulence.

De plus, le diffuseur d'aspiration élimine toutes les particules étrangères qui pourraient nuire à la pompe ou au système. Le diffuseur d'aspiration FLO FAB est disponible dans une grande variété de matériaux.



- Installation directe dans le sens horizontal ou vertical.
- Connexion d'entrée Bridée de classe 150 ANSI (ASA) à face plate (Classe 250 aussi disponible)
- Connexion de sortie rainurée.
- Robinet de stabilisation en fonte intégré.
- Tamis temporaire de mise en marche inclus (doit être retiré une fois le système en fonction).
- Pied de soutien standard pour tuyauterie.
- Deux connexions pour lecteur de pression différentielle.

Dimensions: de 2" à 12" (50 mm à 300 mm)

Corps: Fonte

Connexions: Rainurée x Bridée

Spécification Brides : - **Classe 150:**

175 lbs po ca (1206.58 kPa) à 250°F (121.1°C)

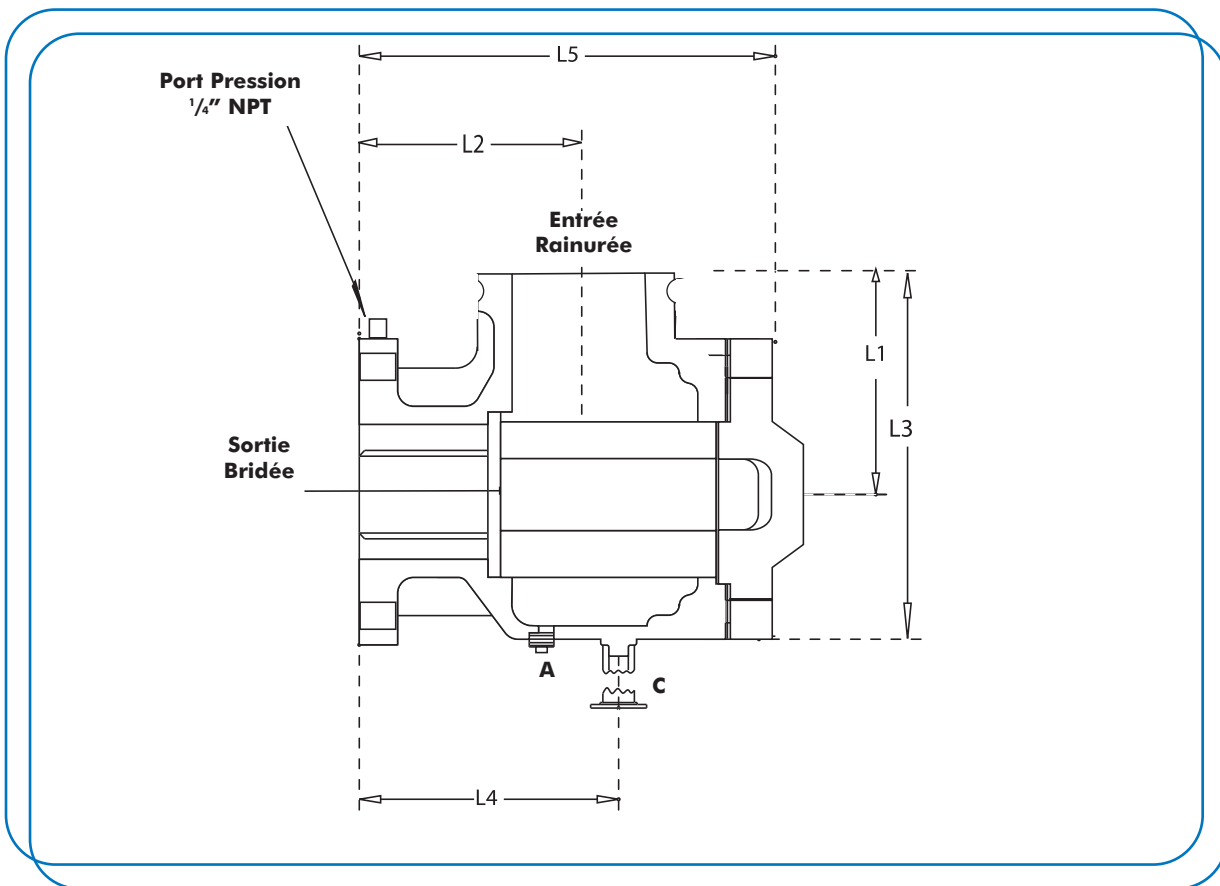
140 lbs po ca (965.27 kPa) à 300°F (148.89°C)

- **Classe 250:**

400 lbs po ca (2757.90 kPa) à 150°F (65.56°C)

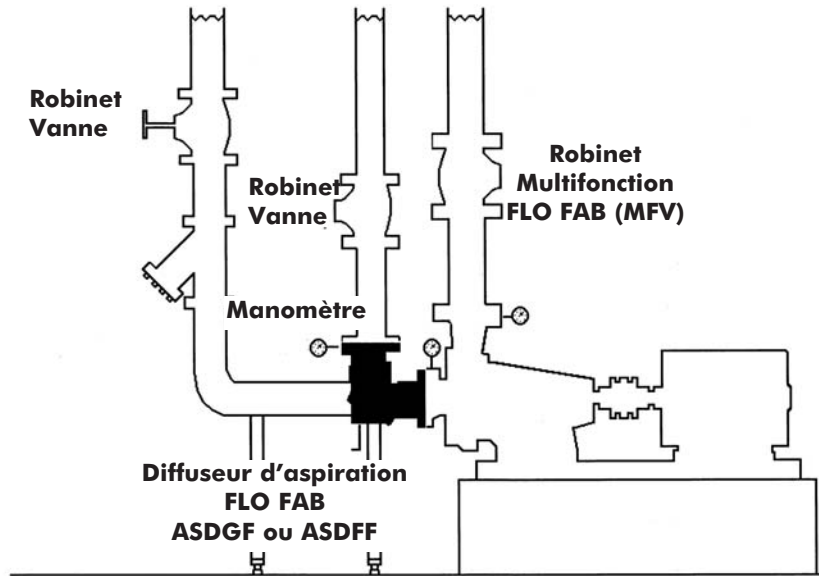
310 lbs po ca (2137.37 kPa) à 300°F (148.89°C)

Pièces		Matériaux Standard
1	Corps	Fonte A126-B
2	Couvert	Fonte A126-B
3	Tamis	Acier Inoxydable
4	Tamis Temporaire	20 Mesh Screen
5	Diffuseur	Fonte A126-B
6	Joint d'étanchéité	BUNA-N
7	O'ring	BUNA-N
8	Purge	Acier

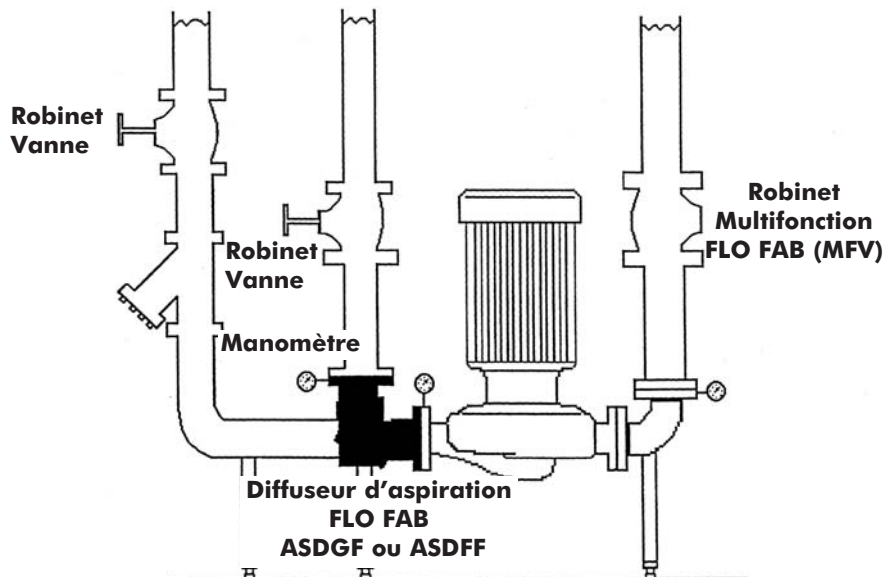


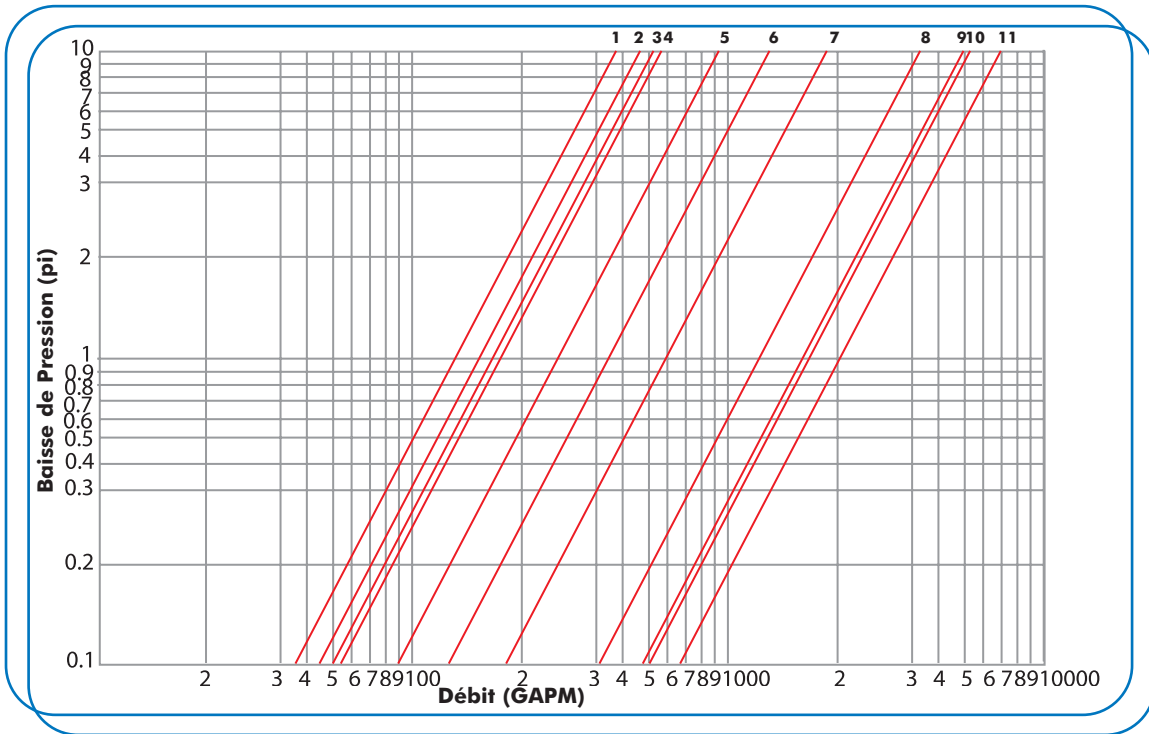
Modèles	ANSI Bride		Sortie		Tamis (po)		Dimensions (pouces)							Poids lbs
	Entrée po	mm	po	mm	Espace Libre	Dia.	L1	L2	L3	L4	L5	A	C	
ASDGF0202	2	50	2	50	27	5/32	4 1/2	4 1/2	6 15/16	6 1/8	9	3/4	5/8	23
ASDGF2502	2 1/2	65	2	50	37	1/8	4 1/4	4 1/4	7 1/4	6 9/16	8 1/2	1/2	1	32
ASDGF2525	2 1/2	65	2 1/2	65	37	1/8	4 1/4	4 1/4	7 3/4	6 9/16	8 1/2	1/2	1	34
ASDGF0325	3	80	2 1/2	65	37	1/8	4 11/16	4 3/8	8 1/8	5 3/4	8 5/16	3/4	1	49
ASDGF0302	3	80	2	50	37	1/8	4 11/16	4 3/8	7 11/16	5 9/16	8 1/8	3/4	1	49
ASDGF0303	3	80	3	80	50	1/8	4 3/4	4 3/4	8 1/2	6 11/16	9 3/8	3/4	1	55
ASDGF0403	4	100	3	80	50	1/8	5 5/8	4 3/4	9 3/8	6 11/16	9 3/8	3/4	1	57
ASDGF0404	4	100	4	100	82	1/8	5 3/4	5 3/4	10 1/4	7 5/8	11 1/8	3/4	1 1/4	92
ASDGF0504	5	125	4	100	82	1/8	6 5/8	5 3/4	11 1/8	7 5/8	11 1/8	3/4	1 1/4	97
ASDGF0505	5	125	5	125	104	1/8	6 1/2	6 1/2	11 1/2	8 5/8	12 5/8	1	1 1/4	101
ASDGF0604	6	150	4	100	82	1/8	7 1/2	5 3/4	12	7 3/4	11 1/8	3/4	1 1/4	104
ASDGF0605	6	150	5	125	104	1/8	7 3/8	6 1/2	12 3/8	8 5/8	12 5/8	1	1 1/4	145
ASDGF0606	6	150	6	150	153	1/8	7	7	12 1/2	9 1/8	13 7/8	1	2	182
ASDGF0806	8	200	6	150	153	1/8	8 3/4	7	14 1/4	9 1/8	13 7/8	1	2	197
ASDGF0808	8	200	8	200	275	1/8	9 1/4	9 1/4	16	11 5/8	18 7/8	1	2	292
ASDGF1008	10	250	8	200	275	1/8	11	9 1/4	19 1/4	11 5/8	18 7/8	1	2	312
ASDGF1010	10	250	10	250	420	1/8	11 1/4	11	17 3/4	13 3/4	20 3/8	1	2	398
ASDGF1210	12	300	10	250	380	1/8	12	11	20	13 3/4	20 3/8	1	2	491
ASDGF1212	12	300	12	300	560	1/8	12	12	21 1/2	13 7/8	26	1	2	573

MONTÉE SUR BASE



EN LIGNE





Courbe	Modèles	Dimensions
1	ASDFF0202	2 x 2
	ASDFF0325	3 x 2.5
2	ASDFF2502	2.5 x 2
3	ASDFF0302	3 x 2
	ASDFF0303	3 x 3
	ASDFF0403	4 x 3
4	ASDFF2525	2.5 x 2.5
5	ASDFF0404	4 x 4
	ASDFF0504	5 x 4
	ASDFF0604	6 x 4
6	ASDFF0505	5 x 5
	ASDFF0605	6 x 5
7	ASDFF0606	6 x 6
	ASDFF0806	8 x 6
8	ASDFF0808	8 x 8
	ASDFF1008	10 x 8
9	ASDFF1010	10 x 10
10	ASDFF1210	12 x 10
11	ASDFF1212	12 x 12

Courbe	Modèles	Dimensions
1	ASDGF0202	2 x 2
	ASDGF0325	3 x 2.5
2	ASDGF2502	2.5 x 2
3	ASDGF0302	3 x 2
	ASDGF0303	3 x 3
	ASDGF0403	4 x 3
4	ASDGF2525	2.5 x 2.5
5	ASDGF0404	4 x 4
	ASDGF0504	5 x 4
	ASDGF0604	6 x 4
6	ASDGF0505	5 x 5
	ASDGF0605	6 x 5
7	ASDGF0606	6 x 6
	ASDGF0806	8 x 6
8	ASDGF0808	8 x 8
	ASDGF1008	10 x 8
9	ASDGF1010	10 x 10
10	ASDGF1210	12 x 10
11	ASDGF1212	12 x 12