

FF FLO FAB

**Manufacturier de Pompes, Réservoirs, Échangeurs et Accessoires HVAC.
Service après vente et Réparations.**

**Tamis Y et à Panier
Série "LCTY-LBTY-LYF-SBS-DBS"**



FLO

Tamis Y et à Panier

TAMIS Y.....	2-4
FILETÉ LCTY.....	2
FILETÉ LBTY.....	3
BRIDÉ LYF.....	4
TAMIS À PANIER.....	5-6
SIMPLEX BRIDÉ SBS.....	5
DUPLEX BRIDÉ DBS.....	6
FILTRES ET PANIERS DE REMPLACEMENT.....	7
COURBES DE PERFORMANCE.....	8
DEVIS TECHNIQUE POUR TAMIS Y.....	9
DEVIS TECHNIQUE POUR TAMIS À PANIER.....	10



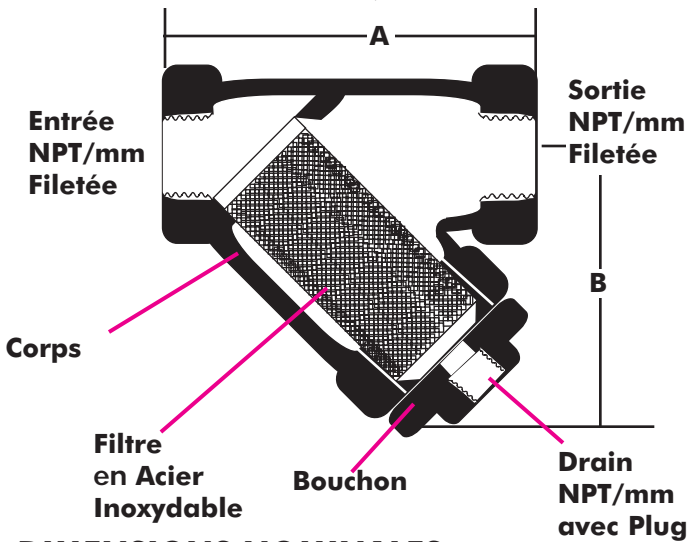
FLO FAB Tamis Y Fileté Série LCTY

CARACTÉRISTIQUES

Corps: Fonte ASTM A126 Classe B

Marges: - Vapeur: 250 lbs po ca (1723.69 kPa) à 406°F (207.78°C)
 - Eau, Huile, Gaz: 400 lbs po ca (2757.90 kPa)
 à 150°F (65.56°C)

Filtres Standards: Diamètre de 1/4" à 2" (7mm à 50mm)
 Ouverture 1/32" (0.8mm)
 STD. Mesh/Perf.: 20 Mesh



DIMENSIONS NOMINALES

Modèles	Diamètre	A	B	Drain	Poids
LCTY0025	1/4" 7 mm	2 5/8" 64.77 mm	2" 50.8 mm	1/4" NPT 6.35 mm	1.1 lbs 0.5 kg
LCTY0038	3/8" 9 mm	2 5/8" 64.77 mm	2" 50.8 mm	1/4" NPT 6.35 mm	1.1 lbs 0.5 kg
LCTY0050	1/2" 15 mm	3" 76.2 mm	2 1/2" 63.5 mm	3/8" NPT 10.16 mm	1.76 lbs 0.8 kg
LCTY0075	3/4" 20 mm	4" 101.6 mm	2 3/4" 69.5 mm	1/2" NPT 12.7 mm	2.65 lbs 1.2 kg
LCTY0100	1" 25 mm	4 7/8" 121.92 mm	3 1/2" 88.9 mm	1/2" NPT 12.7 mm	3.97 lbs 1.8 kg
LCTY0125	1 1/4" 32 mm	5 1/8" 129.54 mm	4" 101.6 mm	3/4" NPT 19.05 mm	7.06 lbs 3.2 kg
LCTY0150	1 1/2" 40 mm	5 3/4" 146.05 mm	4 5/8" 115.57 mm	3/4" NPT 19.05 mm	8.38 lbs 3.8 kg
LCTY0200	2" 50 mm	7 1/4" 184.15 mm	5 1/2" 139.7 mm	1" 25.4 mm	13 lbs 5.9 kg

Les dimensions sont sujettes à changer sans préavis.

Les dimensions ne doivent pas être utiliser pour construction sans certification du manufacturier.



FLO FAB Tamis Y Fileté Série LBTY

CARACTÉRISTIQUES

Corps: Bronze ASTM B62

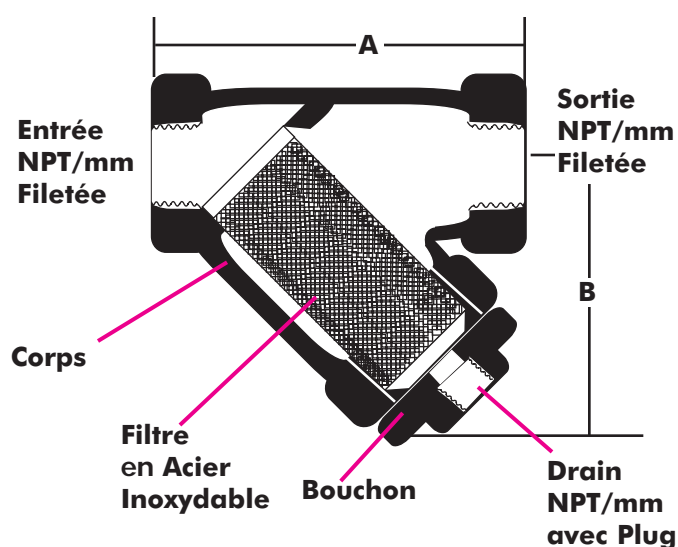
Marges: - Vapeur: 250 lbs po ca (1723.69 kPa) à 406°F (207.78°C)

- Eau, Huile, Gaz: 400 lbs po ca (2757.90 kPa)
à 150°F (65.56°C)

Filtres Standards: Diamètre de 1/4" à 2" (7mm à 50mm)

Ouverture 1/32" (0.8mm)

STD. Mesh/Perf.: 20 Mesh



DIMENSIONS NOMINALES

Modèles	Diamètre	A	B	Drain	Poids
LBTY0025	1/4" 7 mm	2 5/8" 64.77 mm	2" 50.8 mm	1/4" NPT 6.35 mm	1.1 lbs 0.5 kg
LBTY0038	3/8" 9 mm	2 5/8" 64.77 mm	2" 50.8 mm	1/4" NPT 6.35 mm	1.1 lbs 0.5 kg
LBTY0050	1/2" 15 mm	3" 76.2 mm	2 1/2" 63.5 mm	3/8" NPT 10.16 mm	1.76 lbs 0.8 kg
LBTY0075	3/4" 20 mm	4" 101.6 mm	2 3/4" 69.5 mm	1/2" NPT 12.7 mm	2.65 lbs 1.2 kg
LBTY0100	1" 25 mm	4 9/16" 116.84 mm	3 1/2" 88.9 mm	1/2" NPT 12.7 mm	3.97 lbs 1.8 kg
LBTY0125	1 1/4" 32 mm	5 1/8" 129.54 mm	4" 101.6 mm	3/4" NPT 19.05 mm	7.06 lbs 3.2 kg
LBTY0150	1 1/2" 40 mm	6 1/8" 154.94 mm	4 5/8" 115.57 mm	3/4" NPT 19.05 mm	8.38 lbs 3.8 kg
LBTY0200	2" 50 mm	7 3/8" 187.96 mm	5 1/2" 139.7 mm	1" NPT 25.4 mm	13 lbs 5.9 kg

Les dimensions sont sujettes à changer sans préavis.

Les dimensions ne doivent pas être utiliser pour construction sans certification du manufacturier.



FLO FAB Tamis Y Bridé Série LYF

CARACTÉRISTIQUES

Corps: Fonte ASTM A126 Classe B

Marges: Vapeur:

- 2" à 12": 150 lbs po ca (1034.21 kPa) à 450°F (232.22°C)
- 14" à 16": 150 lbs po ca (1034.21 kPa) à 250°F (121.11°C)

Eau, Huile ou Gaz

- 2" à 12": 200 lbs po ca (1378.95 kPa) à 150°F (65.55°C)
- 14" à 16": 150 lbs po ca (1034.21 kPa) à 150°F (65.55°C)

Filtres Standards: Diamètre de 2" à 12" (50mm à 300mm)

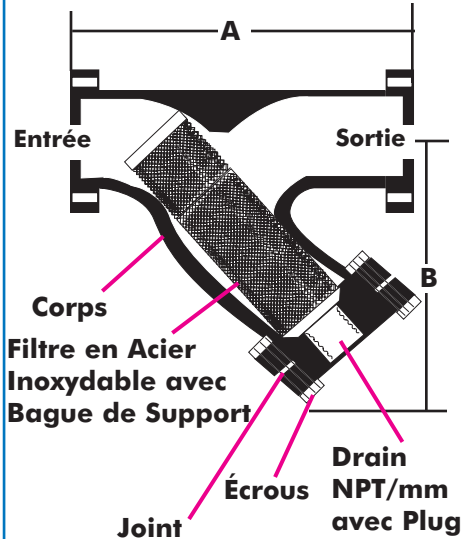
Ouverture 1/16" (1.2mm)

STD. Mesh/Perf.: 3/64" perf. (1.2mm)

Diamètre de 14" à 16" (350mm à 400mm)

Ouverture 1/8" (3.18mm)

STD. Mesh/Perf.: 1/8" perf. (3.18mm)



DIMENSIONS NOMINALES

Modèles	Diamètre	A	B	Drain	Poids
LYF0200	2" 50 mm	7 1/2" 190.5 mm	6" 152.4 mm	3/4" NPT 19.05 mm	22 lbs 10 kg
LYF0250	2 1/2" 65 mm	10 3/16" 274.32 mm	8" 203.20 mm	3/4" NPT 19.05 mm	35 lbs 16 kg
LYF0300	3" 80 mm	11 7/16" 294.64 mm	8 3/4" 222.25 mm	3/4" NPT 19.05 mm	52 lbs 23.5 kg
LYF0400	4" 100 mm	14 5/8" 369.57 mm	9 1/2" 241.3 mm	1" NPT 25.4 mm	75 lbs 34 kg
LYF0500	5" 125 mm	16 7/8" 426.72 mm	11 1/2" 292.1 mm	1 1/4" NPT 31.75 mm	115 lbs 52 kg
LYF0600	6" 150 mm	18 1/2" 469.90 mm	12 5/8" 318.77 mm	1 1/4" NPT 31.75 mm	154 lbs 70 kg
LYF0800	8" 200 mm	21 3/8" 543.56 mm	16 3/8" 416.56 mm	1 1/4" NPT 31.75 mm	243 lbs 110 kg
LYF1000	10" 250 mm	26" 660.4 mm	19" 482.6 mm	1 1/2" NPT 38.1 mm	408 lbs 185 kg
LYF1200	12" 300 mm	30" 762 mm	22" 558.8 mm	1 1/2" NPT 38.1 mm	650 lbs 295 kg
LYF1400	14" 350 mm	37 3/8" 949.96 mm	29" 736.6 mm	1 1/2" NPT 38.1 mm	816 lbs 370 kg
LYF1600	16" 400 mm	42 1/2" 1079.5 mm	33" 838.2 mm	1 1/2" NPT 38.1 mm	1226 lbs 556 kg

Les dimensions sont sujettes à changer sans préavis.

Les dimensions ne doivent pas être utiliser pour construction sans certification du manufacturier.

FF FLO FAB Tamis à Panier Simplex Bridé Série SBS

CARACTÉRISTIQUES

Corps: Fonte ASTM A126 Classe B

Marges:

Vapeur:

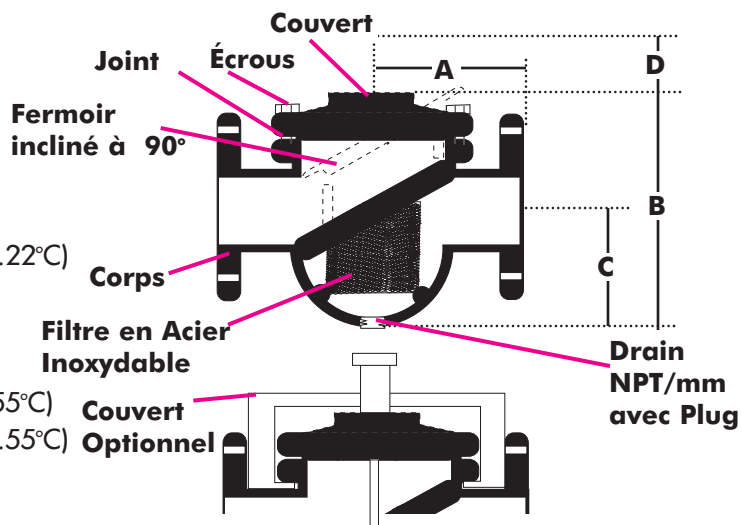
- 2" à 12": 150 lbs po ca (1034.21 kPa) à 450°F (232.22°C)

- 14" à 16": 150 lbs po ca (1034.21 kPa)
à 250°F (121.11°C)

Eau, Huile ou Gaz:

- 2" à 12": 200 lbs po ca (1378.95 kPa) à 150°F (65.55°C)

- 14" à 16": 150 lbs po ca (1034.21 kPa) à 150°F (65.55°C)



DIMENSIONS NOMINALES

Modèles	Diamètre	A	B	C	D*	Drain	Weight
SBS0200	2" 50 mm	8 1/2" 215.9 mm	8 3/8" 213.36 mm	5" 127 mm	5 3/8" 137.16 mm	1" NPT 25.4 mm	22 lbs 10 kg
SBS0250	2 1/2" 65 mm	8 3/4" 222.25 mm	9 5/8" 242.57 mm	5 5/16" 134.62 mm	6 5/16" 160.02 mm	1" NPT 25.4 mm	31 lbs 14.06 kg
SBS0300	3" 80 mm	9 7/8" 248.92 mm	11 1/4" 285.75 mm	6 1/2" 165.1 mm	8" 203.2 mm	1" NPT 25.4 mm	42 lbs 19.05 kg
SBS0400	4" 100 mm	11 1/2" 292.1 mm	13 1/2" 342.9 mm	8" 203.2 mm	9 5/16" 236.22 mm	1" NPT 25.4 mm	70 lbs 31.75 kg
SBS0500	5" 125 mm	13 3/8" 332.74 mm	14 5/8" 369.57 mm	8" 203.2 mm	10 1/4" 260.35 mm	1" NPT 25.4 mm	90 lbs 40.82 kg
SBS0600	6" 150 mm	14 7/8" 375.92 mm	15 5/8" 394.97 mm	8 5/8" 217.17 mm	11 1/8" 281.94 mm	1 1/4" NPT 31.75 mm	124 lbs 56.25 kg
SBS0800	8" 200 mm	18 11/16" 474.98 mm	21" 533.4 mm	11 3/4" 298.45 mm	15 5/16" 396.24 mm	3/4" NPT 19.05 mm	270 lbs 122.47 kg
SBS1000	10" 250 mm	20 1/8" 510.54 mm	24 1/2" 622.3 mm	13 3/4" 349.25 mm	18" 457.2 mm	3/4" NPT 19.05 mm	384 lbs 174.18 kg
SBS1200	12" 300 mm	26 1/4" 666.75 mm	29 3/4" 755.65 mm	16 3/8" 416.56 mm	23 1/4" 590.55 mm	1" NPT 25.4 mm	670 lbs 303.91 kg
SBS1400	14" 350 mm	30 1/4" 768.35 mm	36 3/8" 924.56 mm	23 1/4" 590.55 mm	28 1/8" 713.74 mm	1 1/2" NPT 38.1 mm	1010 lbs 458.13 kg
SBS1600	16" 400 mm	31 7/16" 798.83 mm	43 1/4" 1098.55 mm	29 1/2" 749.3 mm	N/A	2" NPT 50.8 mm	1320 lbs 598.74 kg
SBS1800	18" 450 mm	34" 863.6 mm	52 1/4" 1327.15 mm	36" 914.4 mm	N/A	2" NPT 50.8 mm	1916 lbs 869.08 kg
SBS2000	20" 500 mm	36 5/8" 928.37 mm	57 7/8" 1468.12 mm	40 7/8" 1036.32 mm	N/A	2" NPT 50.8 mm	2460 lbs 1115.8 kg
SBS2400	24" 600 mm	41 1/2" 1054.1 mm	65 3/8" 1661.16 mm	46 1/4" 1174.75 mm	N/A	2" NPT 50.8 mm	4550 lbs 2063.8 kg

FILTRES STANDARDS

Diamètres

2" à 12"
(50mm à 300mm)

Ouverture

1/16" (1.2mm)

STD. Mesh/Perf.

3/64" perf. (1.2mm)

Diamètres

14" à 16"
(350mm à 400mm)

Ouverture

1/8" (3.18mm)

STD. Mesh/Perf.

1/8" perf. (3.18mm)

Les dimensions sont sujettes à changer sans préavis.

* Espace nécessaire pour le changement de filtre.

Les dimensions ne doivent pas être utiliser pour construction sans certification du manufacturier.

FF FLO FAB Tamis à Panier Duplex Bridé Série DBS

CARACTÉRISTIQUES

Corps: Fonte ASTM A126 Classe B
(Disponible en bronze)

Marges:

Fileté (T):

Couvert à Fermoir: 150 lbs po ca (1034.21 kPa)
à 250°F (121.11°C)

Couvert à Boulons: 400 lbs po ca (2757.90 kPa)
à 100°F (37.78°C)

Bridé:

Couvert à Fermoir: 150 lbs po ca (1034.21 kPa)
à 250°F (121.11°C)

Couvert à Boulons: 175 lbs po ca (1206.58 kPa)
à 250°F (121.11°C)

FILTRES STANDARDS

(Acier Inoxydable)

Diamètres

2" à 12"
(50mm à 300mm)

Diamètres

14" à 16"
(350mm à 400mm)

Ouverture

1/16" (1.2mm)

Ouverture

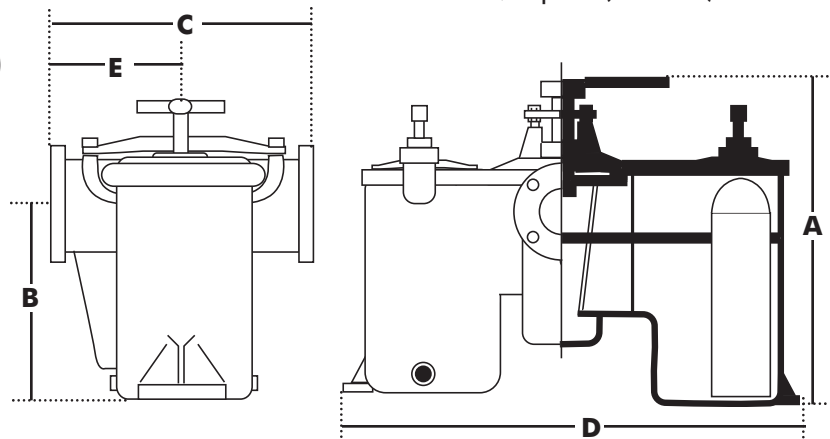
1/8" (3.18mm)

STD. Mesh/Perf.

3/64" perf. (1.2mm)

STD. Mesh/Perf.

1/8" perf. (3.18mm)



DIMENSIONS NOMINALES (FILETÉ)

Modèles	Diamètre NPT	A	B	C	D	E	F	Poids
DBS0075T	3/4" 20 mm	12 1/4" 311.15 mm	5 5/8" 140.97 mm	6 3/4" 171.45 mm	14 1/2" 368.3 mm	3 5/8" 90.17 mm	1/4" 6.35 mm	43 lbs 19.5 kg
DBS0100T	1" 25 mm	12 1/4" 311.15 mm	5 5/8" 140.97 mm	6 3/4" 171.45 mm	14 1/2" 368.3 mm	3 5/8" 90.17 mm	1/4" 6.35 mm	43 lbs 19.5 kg
DBS0125T	1 1/4" 32 mm	13 1/4" 336.55 mm	6 3/4" 171.45 mm	7 5/8" 191.77 mm	15 1/4" 387.35 mm	3 7/8" 96.52 mm	3/8" 10.16 mm	56 lbs 25.4 kg
DBS0150T	1 1/2" 40 mm	13 1/4" 336.55 mm	6 3/4" 171.45 mm	7 5/8" 191.77 mm	15 1/4" 387.35 mm	3 7/8" 96.52 mm	3/8" 10.16 mm	56 lbs 25.4 kg
DBS0200T	2" 50 mm	14 3/4" 374.65 mm	7 7/8" 198.12 mm	10 5/8" 267.97 mm	20 1/2" 520.7 mm	5 7/16" 142.24 mm	3/4" 19.05 mm	115 lbs 52.2 kg

DIMENSIONS NOMINALES (BRIDÉ)

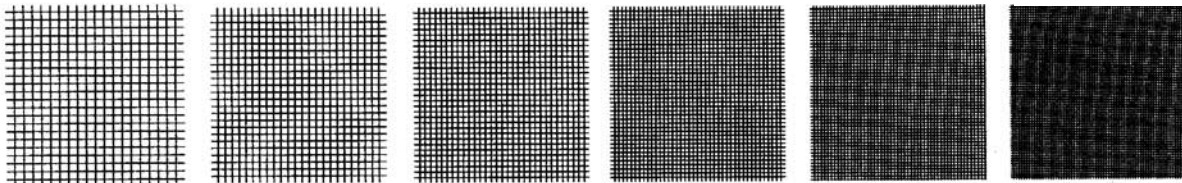
Modèles	Diamètre	A	B	C	D	E	F	Poids
DBS0250	2 1/2" 65 mm	14 3/4" 374.65 mm	7 7/8" 198.12 mm	12" 304.8 mm	20 1/2" 520.7 mm	6 7/32" 157.99 mm	3/4" 19.05 mm	115 lbs 52.2 kg
DBS0300	3" 80 mm	17 5/8" 445.77 mm	10 3/4" 273.05 mm	12 1/2" 317.5 mm	20 3/4" 527.05 mm	6 7/8" 172.72 mm	3/4" 19.05 mm	141 lbs 63.96 kg
DBS0400	4" 100 mm	20 11/16" 525.78 mm	13 1/32" 330.96 mm	15 5/8" 394.97 mm	25 1/4" 641.35 mm	8 15/16" 226.06 mm	3/4" 19.05 mm	305 lbs 138.35 kg

Les dimensions sont sujettes à changer sans préavis.

Les dimensions ne doivent pas être utiliser pour construction sans certification du manufacturier.

D'autres grosseurs de Mesh aussi disponibles

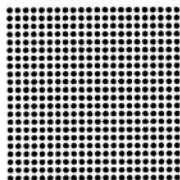
$1/32''$ Ouverture $1/50''$ Ouverture $1/64''$ Ouverture $1/108''$ Ouverture $1/135''$ Ouverture $1/195''$ Ouverture



20 Mesh 52% Aire Ouverte **30 Mesh** 41% Aire Ouverte **40 Mesh** 36% Aire Ouverte **60 Mesh** 31% Aire Ouverte **80 Mesh** 31% Aire Ouverte **100 Mesh** 30% Aire Ouverte

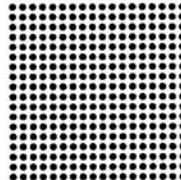
Autres Perforations aussi disponibles (Toutes les aires ouverte sont approx.)

$1/37''$ Diamètre



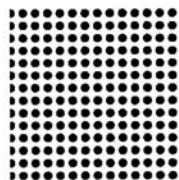
400 Trous/ po²
23% Aire Ouverte

$1/32''$ Diamètre



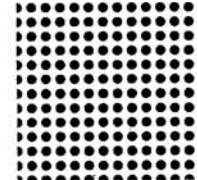
324 Trous/ po²
28% Aire Ouverte

$3/64''$ Diamètre



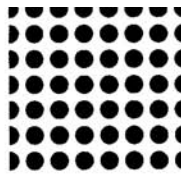
225 Trous/ po²
36% Aire Ouverte

$1/16''$ Diamètre



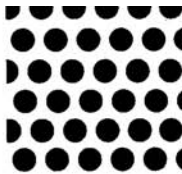
114 Trous/ po²
37% Aire Ouverte

$1/10''$ Diamètre



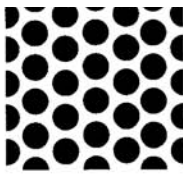
49 Trous/ po²
39% Aire Ouverte

$1/8''$ Diamètre



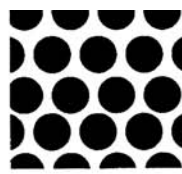
33 Trous/ po²
40% Aire Ouverte

$5/32''$ Diamètre



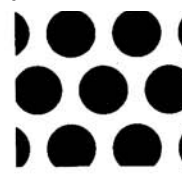
32 Trous/ po²
40% Aire Ouverte

$3/16''$ Diamètre



18 Trous/ po²
50% Aire Ouverte

$1/4''$ Diamètre

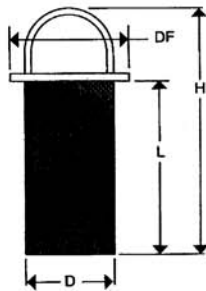


8 Trous/ po²
62% Aire Ouverte

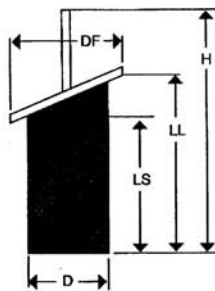
Métal perforé et Mesh disponibles dans tous les matériaux.



Style Y



Style DBS

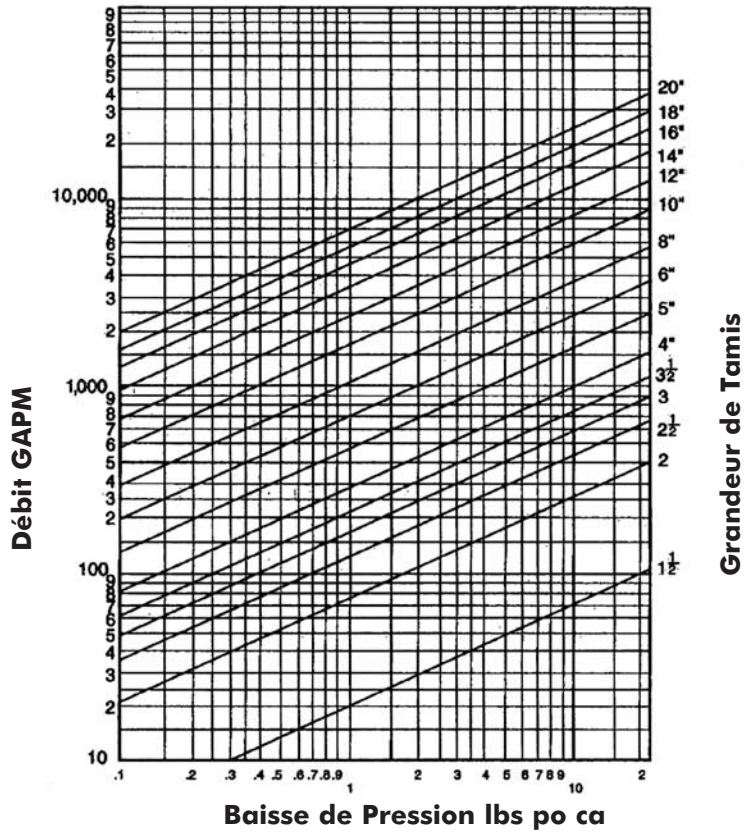


Style SBS

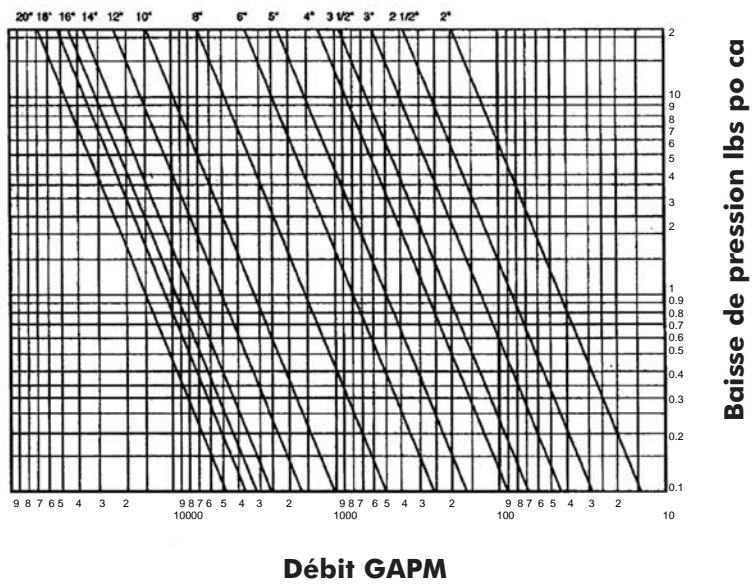
Spécifier:

- 1) Le Style: Y- Tamis Y
DBS- Tamis à Panier Duplex
SBS- Tamis à Panier Simplex
- 2) Les Mesh et Perforations
(si un "liner" est nécessaire)
- 3) Matériaux (l'acier inoxydable est standard)
- 4) Toutes les dimensions lettrées sur les dessins (D,L,H,DF,LS,LL)

Tamis Y Bridé



**Tamis à Panier bridé
Grandeur de Tamis**





FLO FAB Devis Typique pour Tamis Y

Fournir et installer comme démontré sur les dessins des tamis Y série LYF, LCTY, ou LBTY de FLO FAB. Chaque tamis sera fabriqué en fonte à haute résistance, ASTM A-126, classe B pour les séries LCTY, LYF ou en bronze pour la série LBTY, avec prise de nettoyage et grillage cylindrique qui se centrent d'elle-même. Les tamis s'installent aussi bien sur les tuyauteries horizontales que sur les tuyauteries verticales. Les tamis peuvent être utilisés autant pour les liquides ou la vapeur. Ils sont conçus avec corps en fonte, extra-fort classe 250 livres po.ca. Installer les filtres en amont, afin de protéger les robinets, régulateurs, électrovannes et compteurs contre la saleté, la rouille et les écailles d'acier qui se détachent des tuyauteries standards seront avec perforation $\frac{3}{64}$ " pour modèle LBTY. Autres perforations disponibles

Type LYF 150 PSI

Eau - Huile - Gaz

2" (50 mm) - 12" (300 mm) 200 lbs po ca (1379 Kpa) à 150°F (80°C).

14" (350 mm) - 16" (400 mm) 150 lbs po ca (1034 Kpa) à 150°F (80°C).

Vapeur

2" (50 mm) - 12" (300 mm) 150 lbs po ca (1034 Kpa) à 450°F (239°C).

14" (350 mm) - 16" (400 mm) 150 lbs po ca (1034 Kpa) à 250°F (133°C).

Type LYF 250 PSI

Eau - Huile - Gaz

2" (50 mm) - 12" (300 mm) 500 lbs po ca (3448 Kpa) à 150°F (80°C).

14" (350 mm) 300 lbs po ca (2069 Kpa) à 150°F (80°C).

Vapeur

2" (50 mm) - 12" (300 mm) 250 lbs po ca (1724 Kpa) à 450°F (239°C).

14" (350 mm) 250 lbs po ca (1724 Kpa) à 250°F (133°C).

Type LBTY

Eau - Huile - Gaz

$\frac{3}{8}$ " (9 mm) - 2" (50 mm) 400 lbs po ca (2759 Kpa) à 100°F (53°C).

Vapeur

$\frac{3}{8}$ " (9 mm) - 2" (50 mm) 250 lbs po ca (1724 Kpa) à 450°F (239°C).

Type LCTY

Eau - Huile - Gaz

$\frac{1}{2}$ " (7 mm) - 3" (80 mm) 400 lbs po ca (2759 Kpa) à 150°F (80°C).

Vapeur

$\frac{1}{2}$ " (7 mm) - 3" (80 mm) 250 lbs po ca (1724 Kpa) à 406°F (216°C).



FLO FAB Devis Typique pour Tamis à Panier

Fournir et installer tel que montré sur les plans des tamis à panier simplex de marque FLO FAB de série SBS ou des tamis à panier duplex de FLO FAB série DBS. Chaque tamis simplex de série SBS sera en fonte ASTM A 126 CLASSE B à haute résistance avec connexions bridées 150 lbs ANSI ou filetées pour les grandeurs de 2" à 24" et pour les tamis duplex série DBS, le corps sera en fonte ASTM A 126 CLASSE B à haute résistance (aussi disponible en bronze) avec connexions bridées 150 lbs ANSI ou filetées pour les grandeurs $\frac{3}{4}$ " à 2" et bridées pour les grandeurs de $2\frac{1}{2}$ " et 4". Le corps possède une connexion pour drain sur le côté et une surface inférieure usinée et plate. La conception du panier permet une circulation directe (d'un bout à l'autre).

Conçu pour les installations de pompage où un tamis compact de type à panier est requis avec une basse perte de pression. Le panier possède un récipient pour entreposer les vidanges entre deux nettoyages du tamis. Des abords flexibles préviennent la dérivation des saletés. La surface inférieure du corps du tamis est usinée (plat) et la connexion pour drain est sur le côté pour 8" et plus (et en dessous pour 2" à 6").

Les grillages standards sont $\frac{1}{8}$ " (pour tamis à panier de 4" à 24") ou $\frac{3}{64}$ " (pour tamis à panier de 2" à 3") perforés, de type 304 en acier inoxydable. Autres perforations et matériels pour filtres sont disponibles.

Un couvert à boulons avec joints d'étanchéités sera fourni avec le tamis à panier.

Un couvert à fermoir rapide sera disponible en option.

Type DBS-150 ou SBS

Eau - Huile - Gaz

2" (50 mm) - 12" (300 mm) 200 lbs po ca (1379 Kpa) à 150°F (80°C).

14" (350 mm) - 24" (600 mm) 150 lbs po ca (1034 Kpa) à 150°F (80°C).

Steam

2" (50 mm) - 12" (300 mm) 125 lbs po ca (862 Kpa) à 450°F (239°C).

14" (350 mm) - 24" (600 mm) 100 lbs po ca (690 Kpa) à 353°F (188°C).

Type DBS-150 ou SBS

Filetée - Couvert à Fermoir

175 lbs po ca (1206 Kpa) à 250°F (133°C).

Filetée - Couvert à Boulons

400 lbs po ca (2759 Kpa) à 100°F (53°C).

Bridée - Couvert à fermoir

150 lbs po ca (1034 Kpa) à 250°F (133°C).

Bridée - Couvert à Boulons

175 lbs po ca (1206 Kpa) à 250°F (133°C).