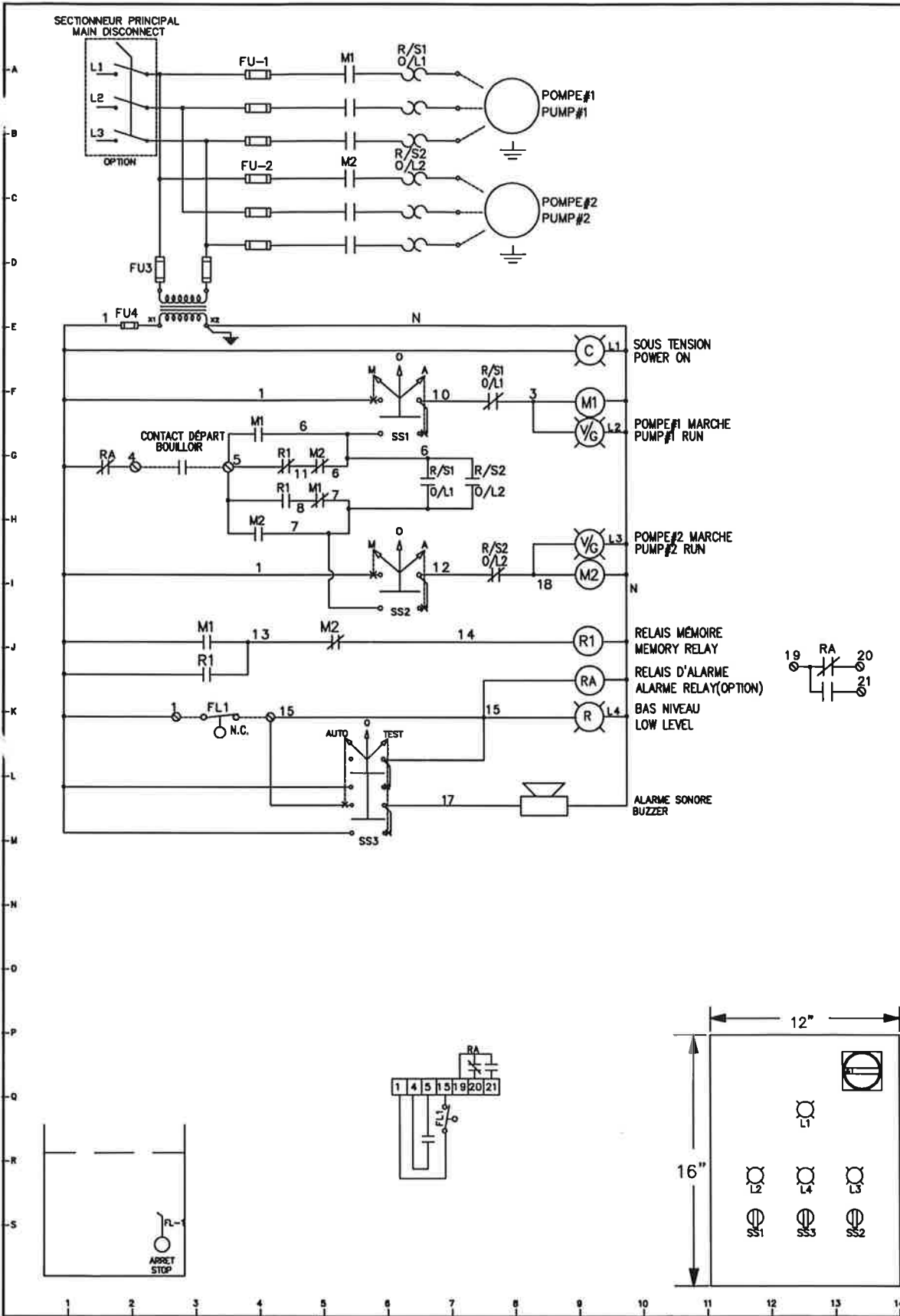


Division 10.3

Boiler Feed



REMARKS: REMARQUES :			CLIENT:	REV.	DESCRIPTION
			TITRE: DUPLIX ALIMENTATION BOUILLDIR DUPLIX BOILER FEED		
			PROJET:	DESSIN #:	DPT. #
DESSIN PAR: S. DeMONTIGNY	CONTROLE PAR:	DATE: 12-05-2000		S. D. 8454-B	05
				PAGE 1 DE 1	