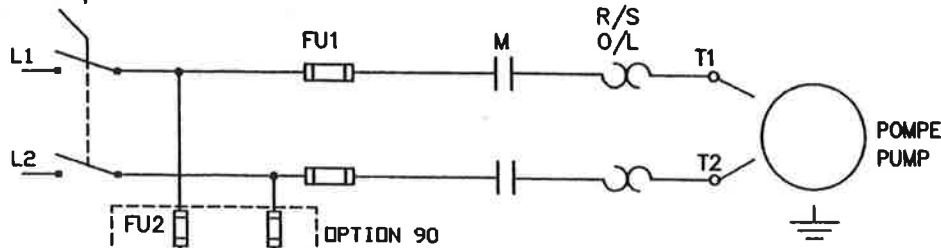


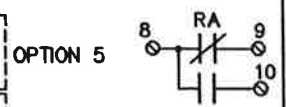
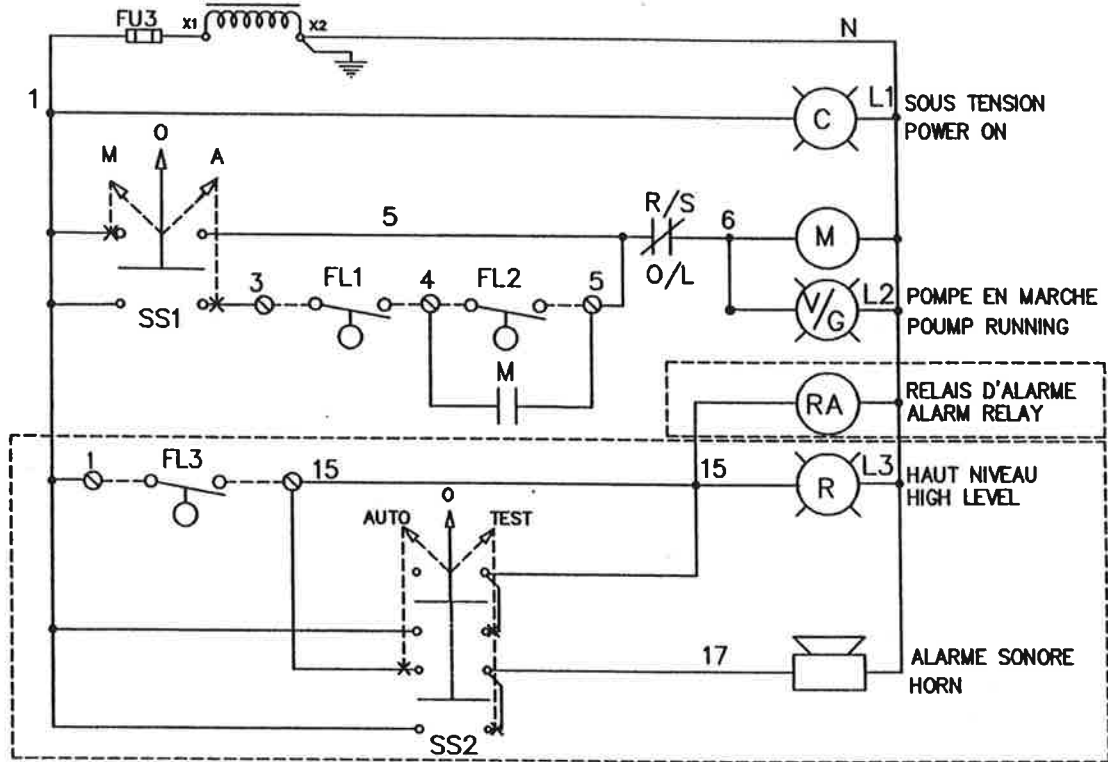
# **Division 10.1**

# Submersible

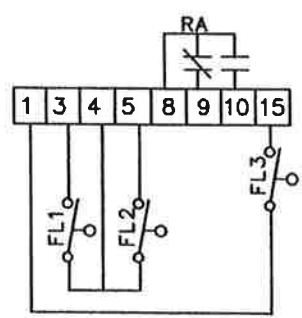
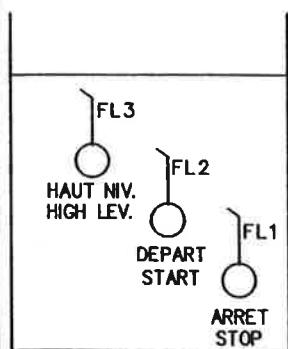
SECTIONNEUR PRINCIPAL  
MAIN DISCONNECT  
240/1 phase/60Hz



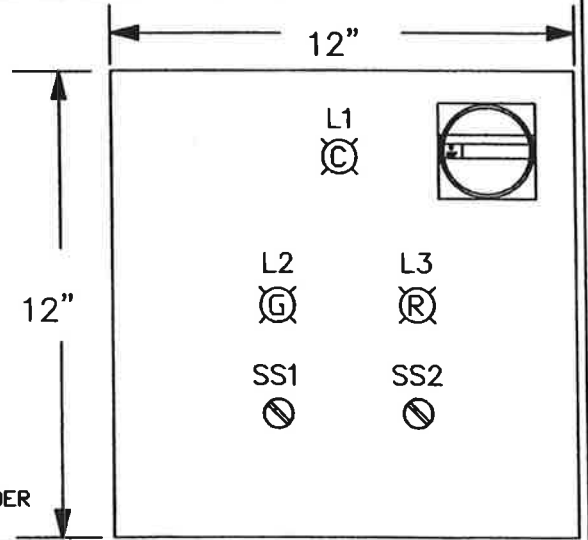
- OPTION**
- 5-  RELAIS D'ALARME  
ALARM RELAY
  - 6-  BLOC D'ALARME  
ALARM BLOC
  - 90-  FU. PRI. TRANSFO  
PRI. FUSE TRANSFO



OPTION 6



DIMENSIONS ARE APPROX. ONLY  
CONSULT FACTORY AT TIME OF ORDER



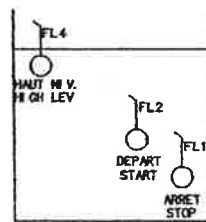
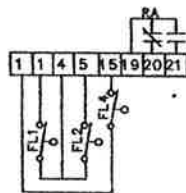
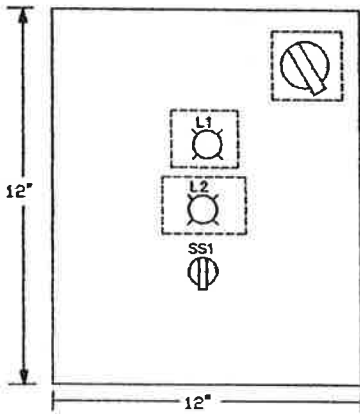
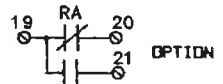
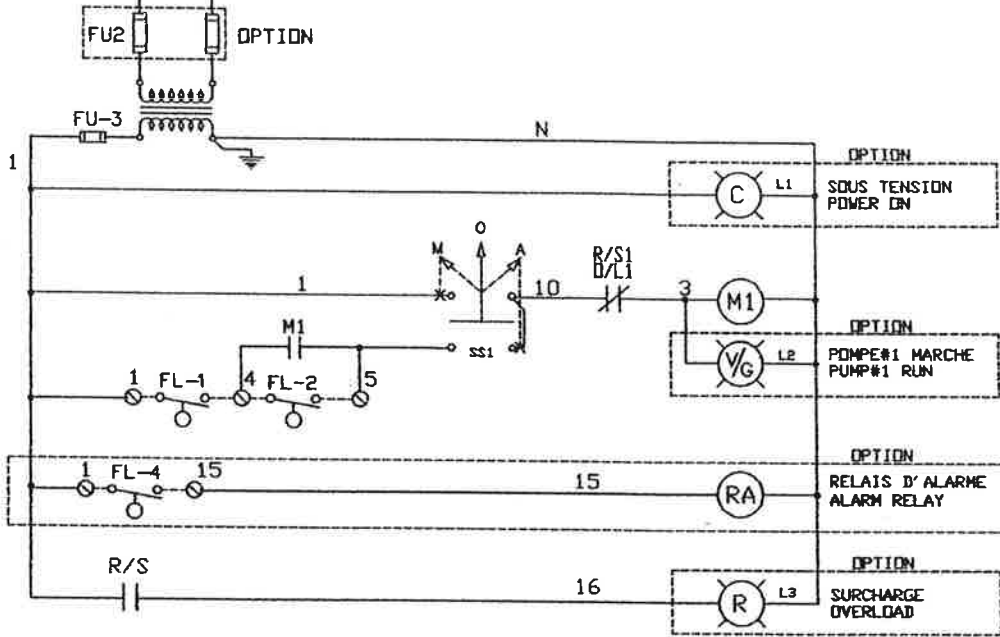
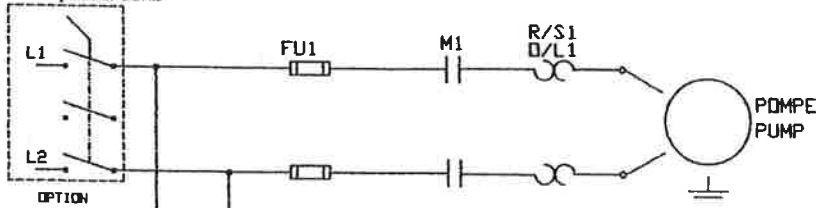
REV.	DESCRIPTION

**FLO FAB**

DESSIN PAR: S. DeMONTIGNY    DATE: 13-06-2000

CLIENT:	TITRE:	<b>SIMPLEX D'ÉGOUT</b>	
PROJET:	DESSIN No.:	PAGE: 1 DE 1	OPT.: 00
	S.D.8536-A		

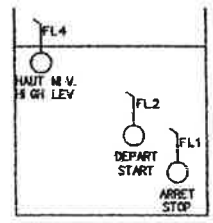
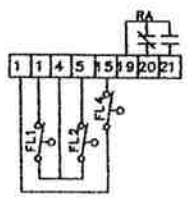
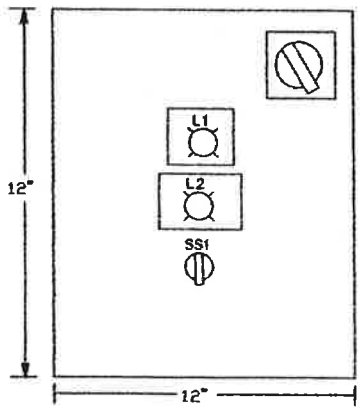
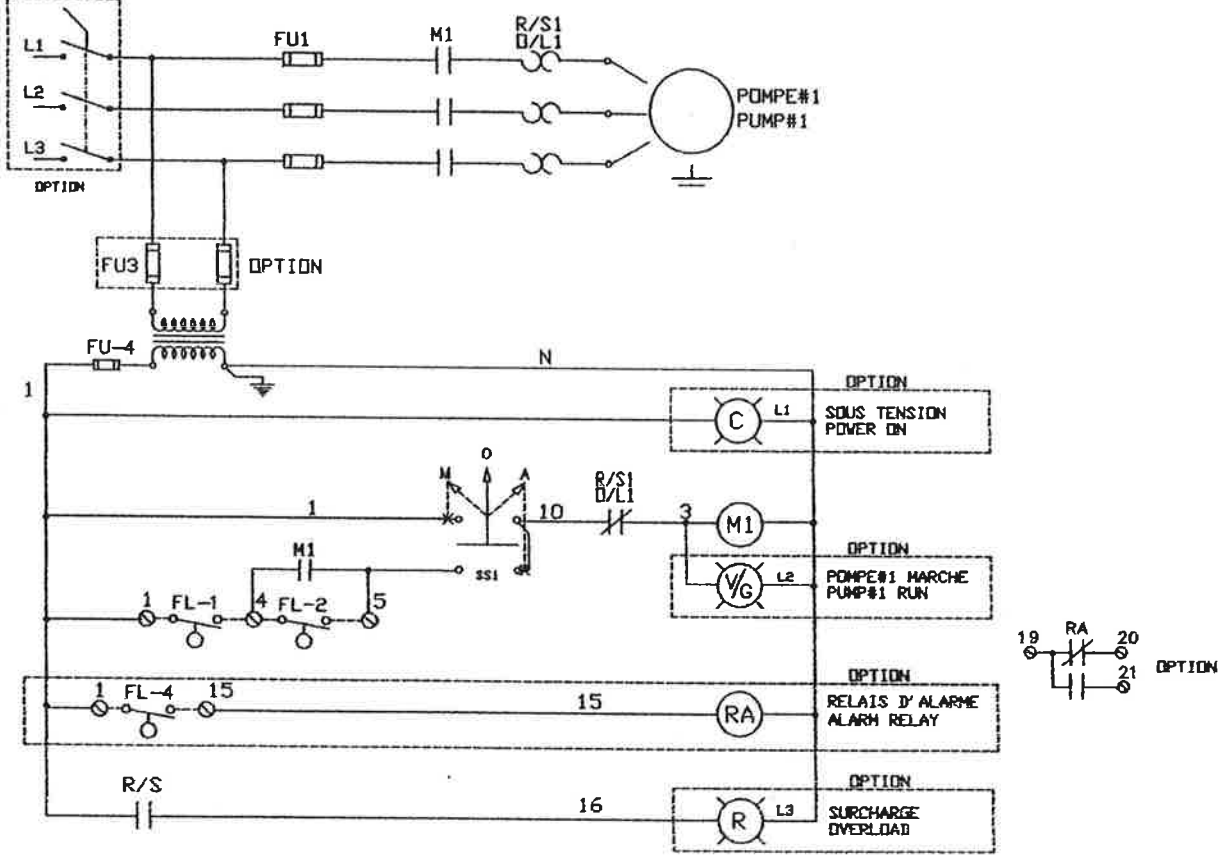
SECTIONNEUR PRINCIPAL  
MAIN DISCONNECT  
240/1 phase/60Hz



DIMENSIONS ARE APPROX. ONLY  
CONSULT FACTORY AT TIME OF ORDER

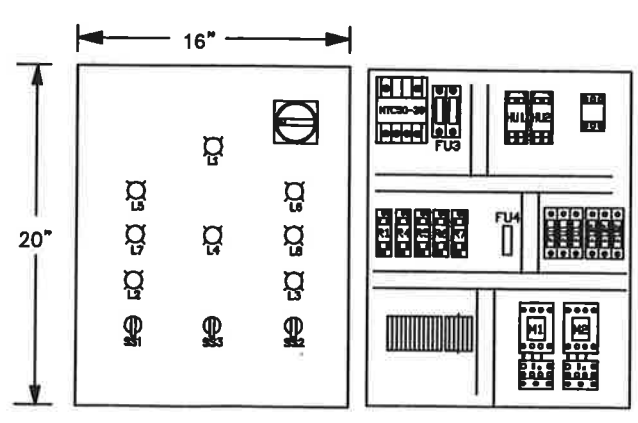
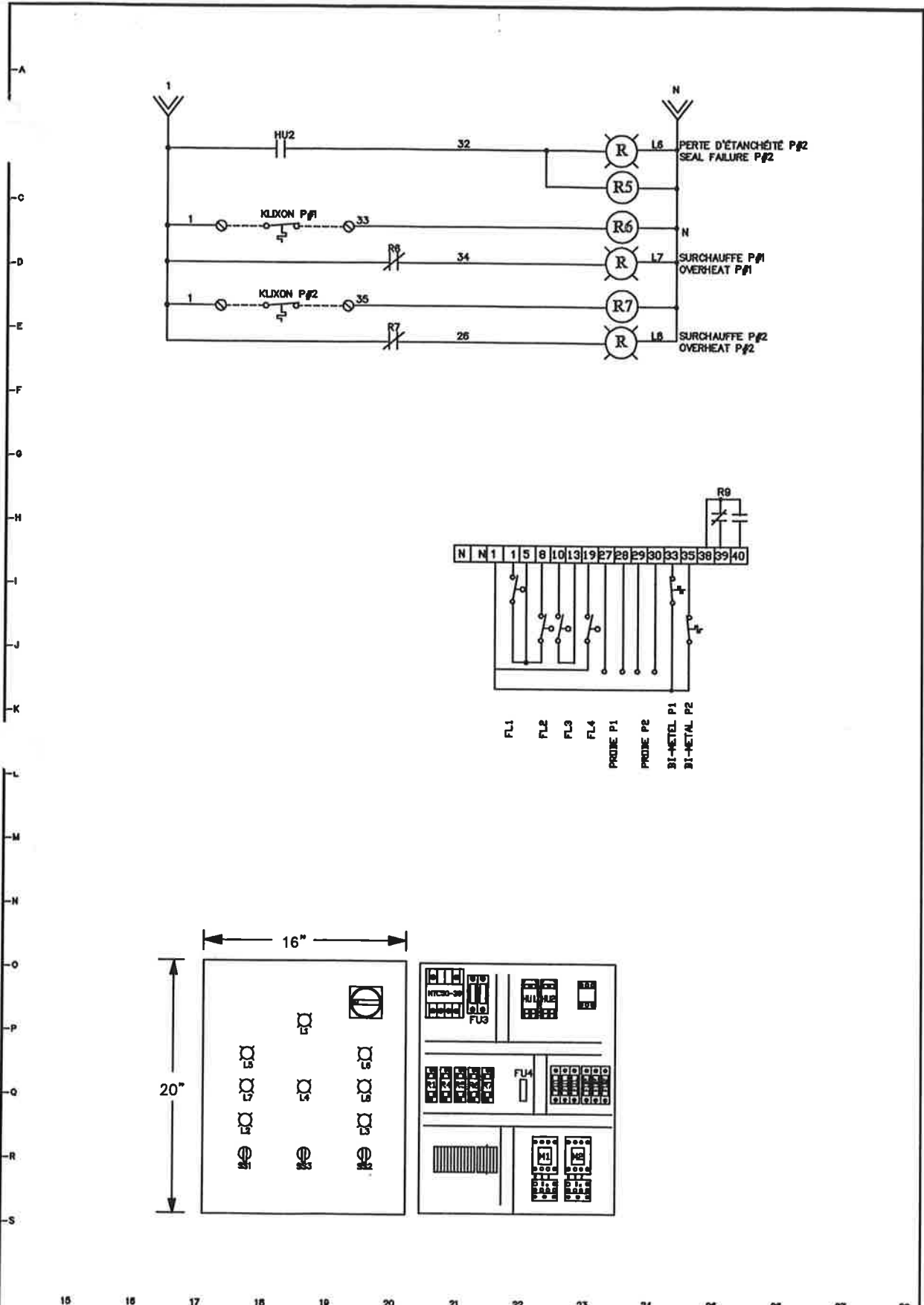
	CUSTOMER:	TITLE: SEWAGE SIMPLEX	
	PROJECT:	DRAWINGS NO.: S.D.2768-A	PAGE: 1 OF 1
DRAWINGS BY: OLIVER GEORGES DATE: 09-09-1999			REV: 05

SECTIONNEUR PRINCIPAL  
 MAIN DISCONNECT  
 208/460/575/3 phases/60Hz

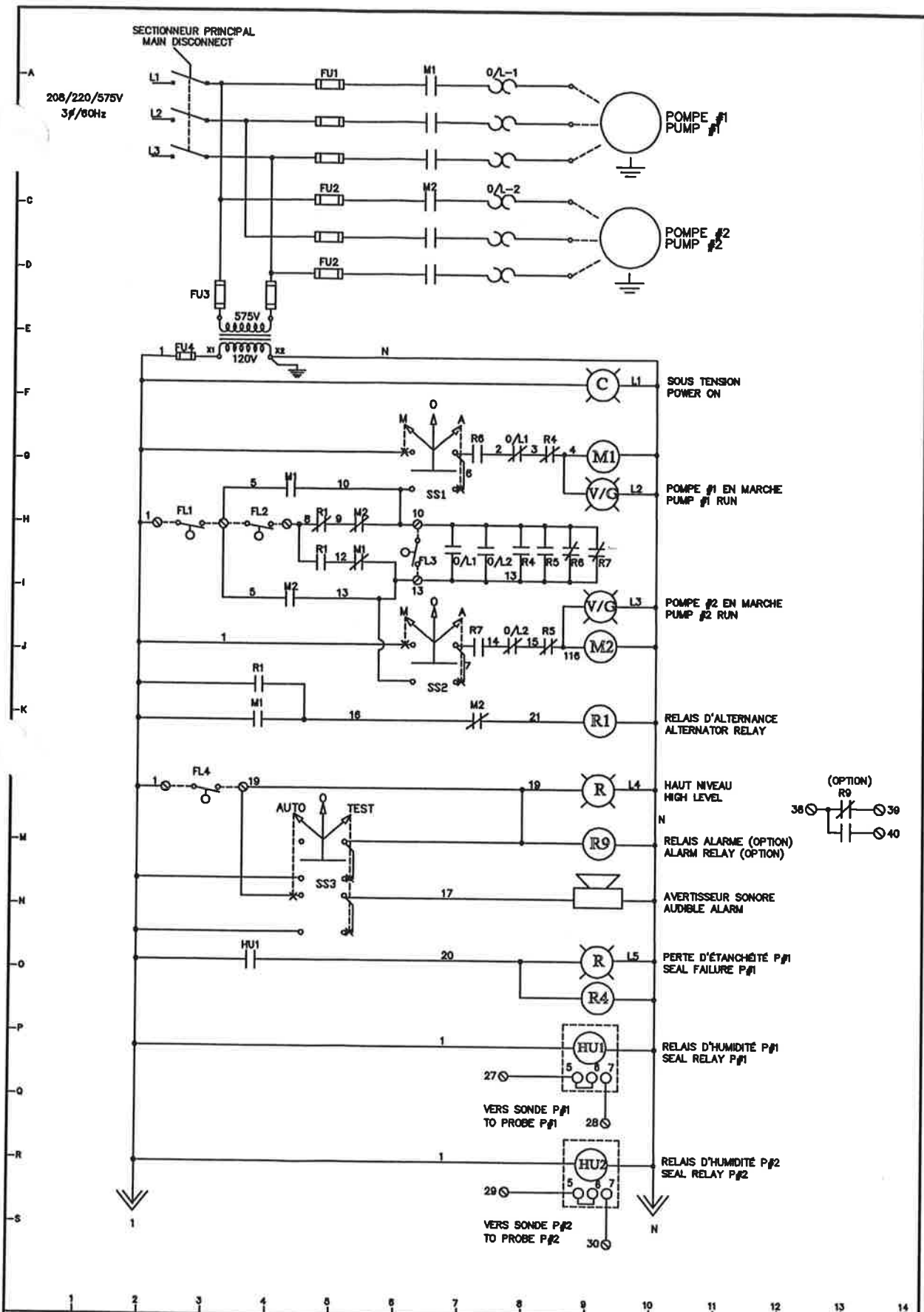


DIMENSIONS ARE APPROX. ONLY  
 CONSULT FACTORY AT TIME OF ORDER

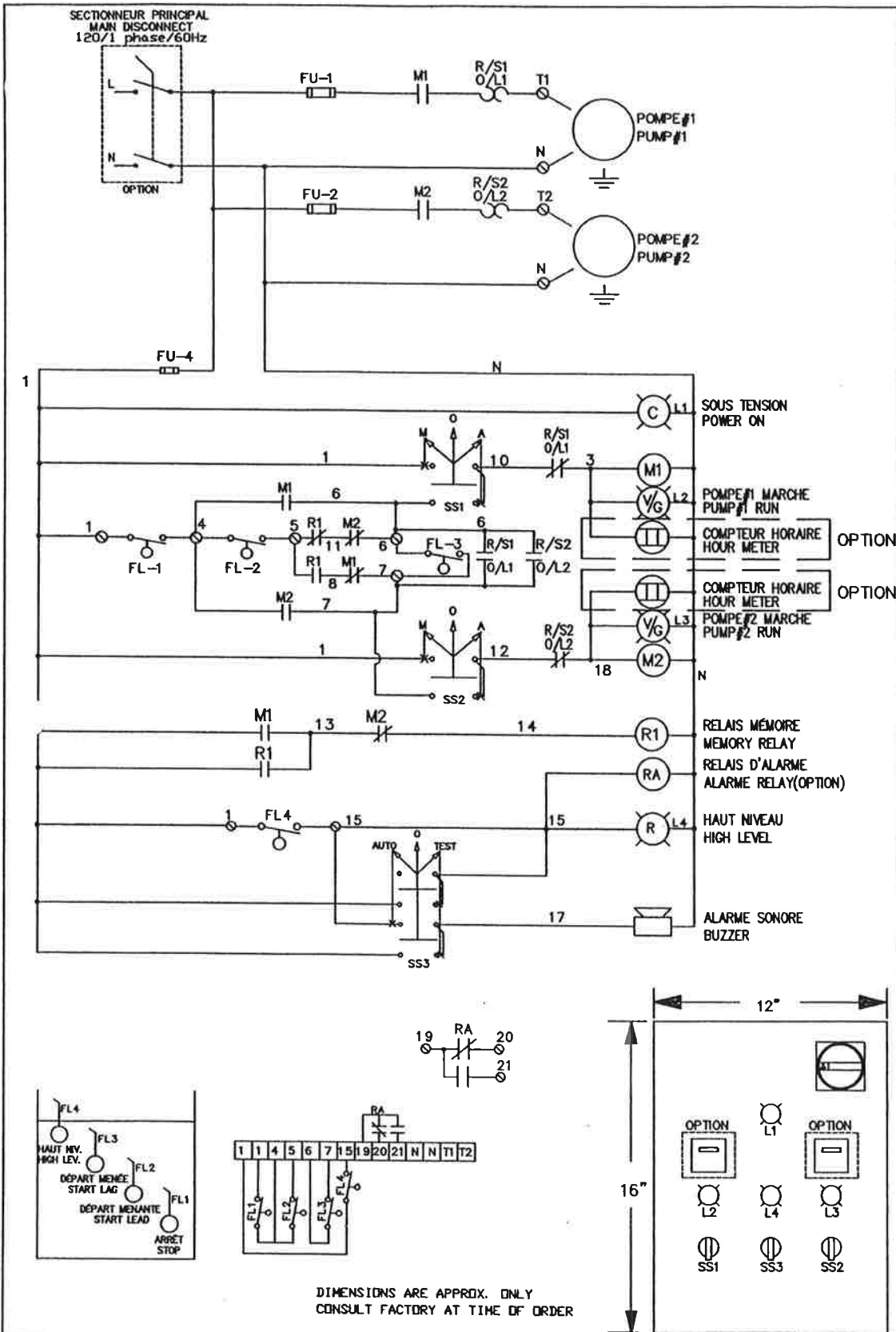
	CUSTOMER:	TITLE:	SEWAGE SIMPLEX
	DRAWINGS BY: OLIVER GEORGES DATE: 09-09-1999	PROJECT:	DRAWINGS NO.: S.D.2768-A PAGE: 1 OF 1 REV: 04



REMARKS: REMARQUES :															REV.	DESCRIPTION		
TITRE: DUPLEX D'ÉGOUT SEWAGE DUPLEX PROJET:															DESSIN #			DPT. #
															S. D. 8688-B			13
DESSINÉ PAR S. DeMONTIGNY	CONTROLÉ PAR	DATE 12-05-2000													PAGE 1 DE 1			



REMARKS: REMARQUES :										REV.	DESCRIPTION
TITRE: DUPLEX D'ÉGOUT SEWAGE DUPLEX											
PROJET:										DESSIN #:	OPT. #
DESSINÉ PAR: S. DeMONTIGNY		CONTROLE PAR:		DATE: 12-05-2000		S. D. 8688-B				13	
										PAGE 1 DE 1	



	CLIENT:	TITRE:	DUPLEX D'ÉGOUT DUPLEX SEWAGE	
	PROJET:	DESIGN:	S. D. 8506-B PAGE 1 DE 1	
BESOIN PAR S. DeMONTIGNY	DATE: 12-05-2000			OPT. # 00

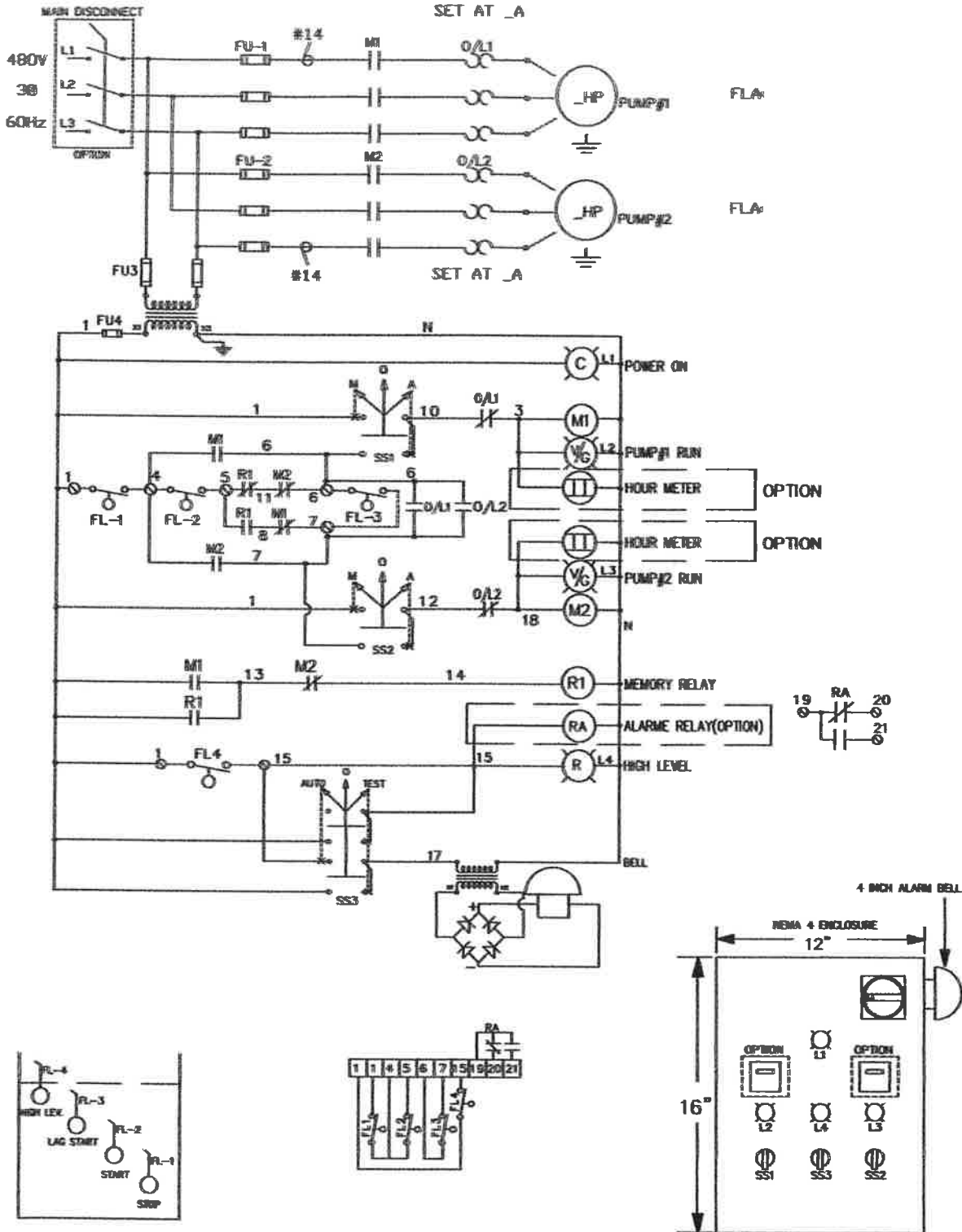


**DESCRIPTION  
DUPLEX SEWAGE**

- TWO MAGNETIC CONTACTORS
- TWO OVERLOAD RELAYS
- TRANSFORMER WITH PRIMARY/SECONDARY FUSES
- ALTERNATION
- TWO THREE POS. SELECTOR SWITCHES
- TWO RUN PILOT LIGHTS

**OPTION**

- TICK TO ADD TO PANEL
- 5-  ALARM RELAY
  - 6-  ALARM BLOC
  - 12-  HOUR METER
  - 21-  MAIN DISCONNECT



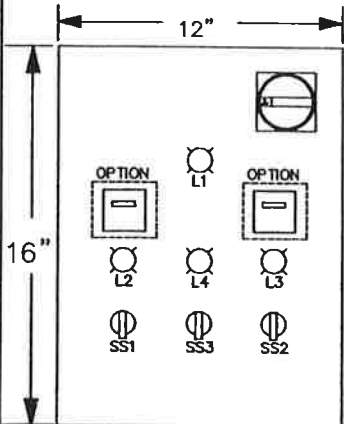
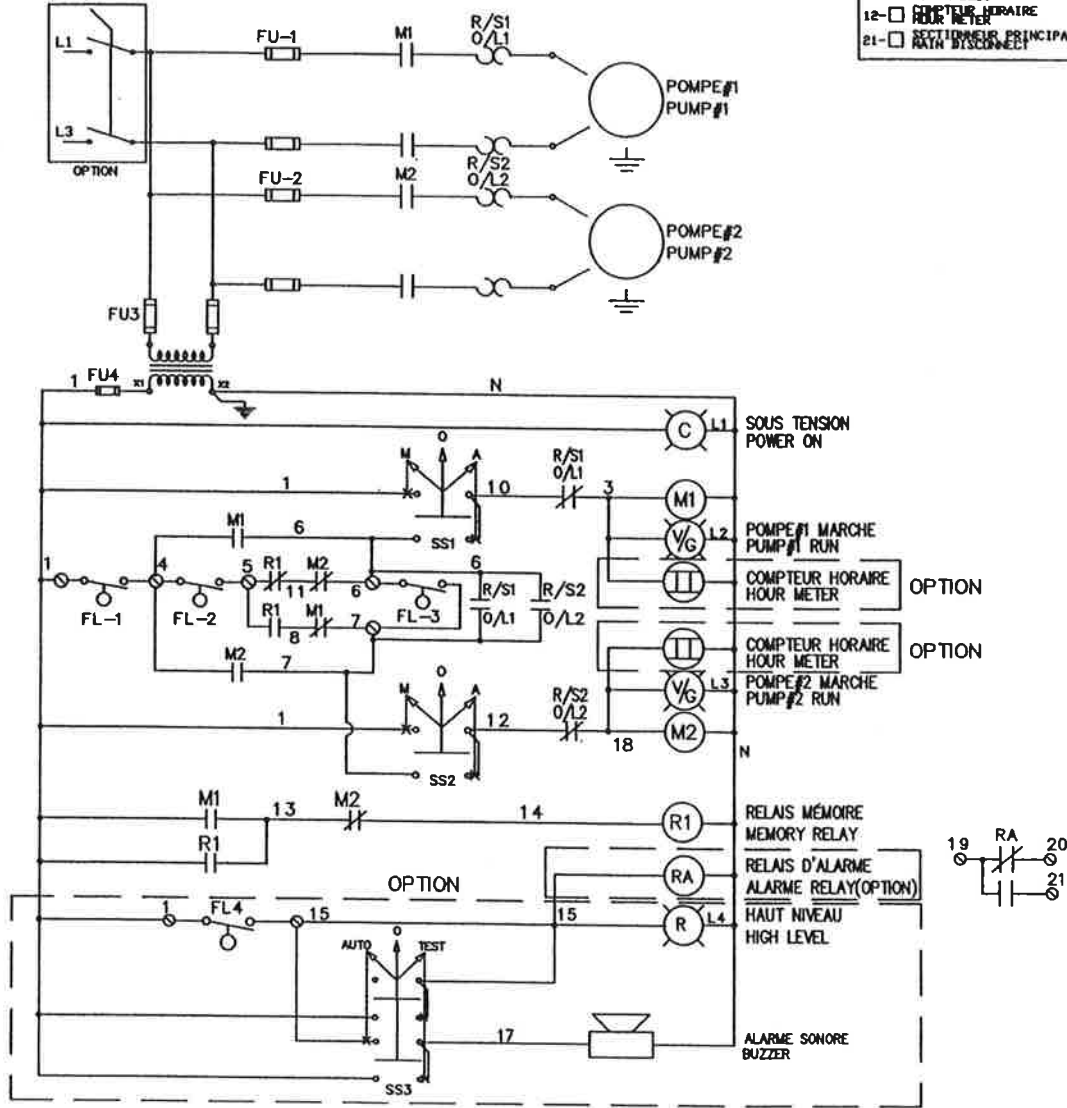
CLIENT:	REV.	DESCRIPTION
TITRE: SEWAGE DUPLEX	REVISIONS:	
PROJET:	DESSINER: S. D. 8507-B	OPT.: 00
G. LARIVIERE	DATE: 01-02-2007	PAGE 3 DE 1



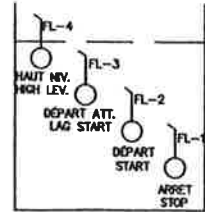


SECTIONNEUR PRINCIPAL  
MAIN DISCONNECT  
240/1 phase/60Hz

- OPTION
- 5-  RELAIS D'ALARME
  - 6-  BLOC D'ALARME
  - 12-  COMPTEUR HORAIRE
  - 21-  SECTIONNEUR PRINCIPAL

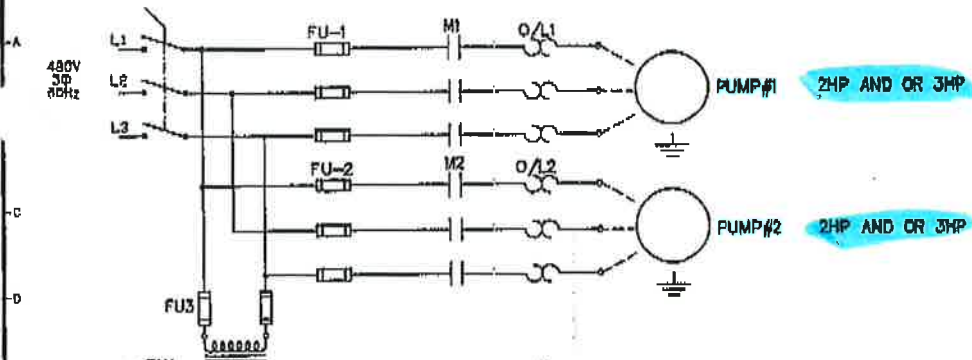


DIMENSIONS ARE APPROX. ONLY  
CONSULT FACTORY AT TIME OF ORDER



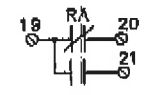
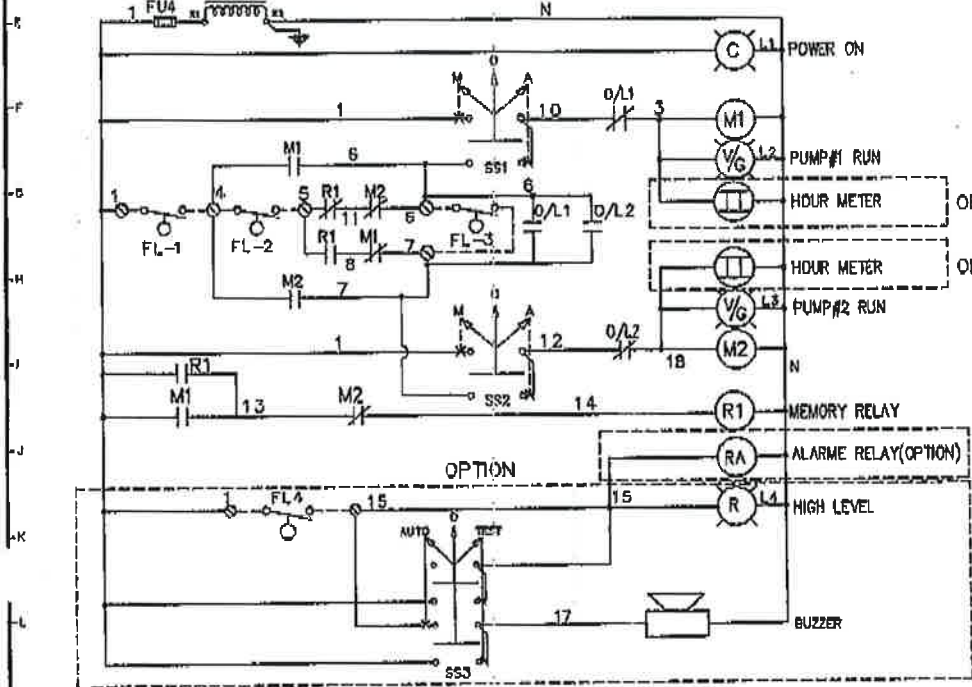
		CLIENT:	TITRE:	
		PROJECT:		DUPLEX D'ÉGOUT DUPLEX SEWAGE
DESSINE PAR S. DeMENTIGNY	DATE 12-05-2000	DESSIN N° S. D. 8507-B		OPT. 1 06
				PAGE 1 DE 1

MAIN DISCONNECT

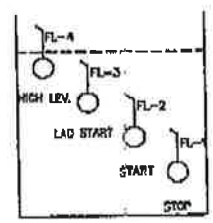
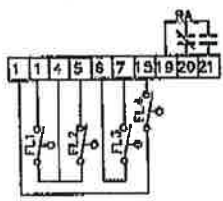
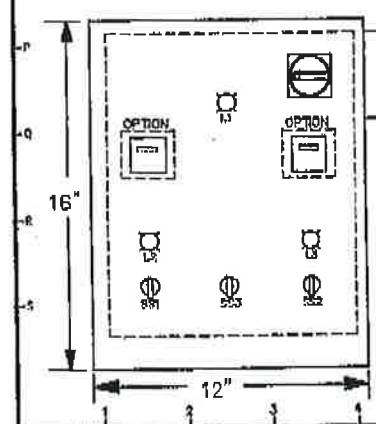


PUMP #1 2HP AND OR 3HP

PUMP #2 2HP AND OR 3HP



NEMA 4 PANNEL PADLOCKABLE INNER DOOR



REMARKS: EMARQUES :

**FLO FAB**

MESSINE PAR: G. LARIVIERE  
 CONTROLE PAR: [ ]  
 DATE: 25-10-2006

REV.	DESCRIPTION
TITRE:	SEWAGE DUPLEX
PROJ.:	

DESSIN #:	S. D. 8507-B	OPT.:	65
PAGE 1 DE 1			