

Manufacturier de POMPES, ÉCHANGEURS, RÉSERVOIRS et ACCESSOIRES HVAC.
Centre de SERVICE après vente et atelier de RÉPARATION.



Échangeurs de Chaleur à Plaques



www.flofab.com

001-cat-2017-hepfFR

Allez sur www.flofab.com dans la section Produits pour voir les Spécifications - <http://www.arcomnet.com/masterspec/>

HISTOIRE

Flo Fab a été créé en 1981 par Denis Gauvreau, qui a maintenant 35 années d'expérience dans ce domaine. Le principal objectif de la société était de servir en tant que distributeur de plusieurs pompes différentes et d'accessoires HVAC pour fabricants. Cependant, Flo Fab s'est progressivement dissocié de ces fabricants afin d'offrir sa propre ligne de produits pour les entrepreneurs en plomberie et chauffage.

La gamme de produits Flo Fab a été créée et développée par Denis Gauvreau et constamment perfectionnée par Marc Gauvreau, Michelle Gauvreau ainsi que par une équipe d'ingénieurs et de dessinateurs. Les produits Flo Fab sont une combinaison de plusieurs modèles existants, de produits renommés et de nombreuses idées novatrices de quelques professionnels de nouvelle génération.

Au fil des ans, Flo Fab a acquis plusieurs sociétés, dont trois centres de service: MÉNARD, LÉONARD ÉLECTRIQUE et PMA. Cependant, AQUAPROFAB, une autre société achetée en 1999 par Flo Fab, a conservé son identité d'origine puisque les documents lui permettant de fabriquer des appareils à pression selon le code ASME avait déjà été enregistrée sous ce nom. En outre, en Mars 2001, Flo Fab a acheté de l'équipement, des dessins de fabrication et des schémas de IDEALCO, un fabricant de coquille et échangeurs de chaleur à tubes.

Les départements du service, des réparations, des ventes, de l'ingénierie, de la conception, de la production, du contrôle de la qualité, de la comptabilité et de l'administration de toutes les sociétés ci-dessus sont désormais regroupés dans le même lieu. Cela a permis à Flo Fab de conserver le personnel compétent et expérimenté de professionnels ayant des capacités variées et spécialisées qui travaillent en permanence sur l'amélioration de nos produits existants et futurs.

Flo Fab a grandi très rapidement et se compose désormais d'une large gamme de produits disponibles directement à partir du fabricant. Cela comprend les pompes et les forfaits de pompage, réservoirs, échangeurs de chaleur et accessoires hydrauliques. Ceci permet à l'entrepreneur en plomberie et chauffage de profiter des économies sans compromettre la qualité des produits.



CARACTÉRISTIQUES

FLO FAB a une solution optimale pour toutes les tâches possibles, avec sa grande gamme d'échangeurs de chaleur à plaques, qui possède des connexions de 1/2" (15mm) à 20" (500mm) et qui peut couvrir une gamme de débit de liquide variant de 0.22 USGPM (0.83 L/min) à 8 805 USGPM (33 330 L/min).

CONCEPTION DES PLAQUES

CONNEXION D'ASPIRATION: Leur conception permet une distribution parfaite du liquide en travers de la surface chauffante. Les connexions sont plus grandes et leurs brides sont rainurées afin d'éviter les «points morts» qui provoquent la formation de bactéries dans les échangeurs à plaques. Les connexions à brides rainurées permettent un assemblage solide avec le moins de points de contact que possible. Les connexions d'aspiration sont équipées d'une zone de drainage des fuites pour répondre à la spécification 3A.

PLAQUES: Leur conception est pensée de façon à obtenir une efficacité thermique maximale. Les plaques sont disponibles en deux modèles avec différentes grandeurs d'angles qui permettent un débit plus haut avec moins de turbulences. Combinées en paquets, les plaques permettent une composition optimale calculable. L'angle et la conception en queue de poisson permettent une meilleure transmission de chaleur uniforme pour une baisse de pression donnée.

RENFORCEMENT DES REBORDS

Afin de renforcer la rainure de joint, l'échangeur de chaleur à plaques de FLO FAB est conçu avec des rainures profondes et raides qui retiennent parfaitement le joint en place. Ce qui donne une durabilité accrue au joint et à la plaque.

JOINT

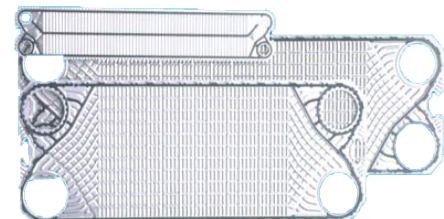
Le joint est placé dans la rainure de joint parfaitement adaptée. Ce concept assure une élasticité du joint même après une installation prolongée. La nouvelle génération d'échangeurs de chaleur à plaques de FLO FAB a été développée avec un système de joints sans colle; le joint «FLO FAB Lock». Le «FLO FAB Lock» est fixé par des boutons de caoutchouc résistants qui permettent au joint, contrairement à la plupart des joints sans colle d'aujourd'hui, de rester réellement fixé dans sa rainure.

PLAQUES À DÉBIT LIBRE

Les plaques à débit libre de FLO FAB sont conçues pour les liquides contenant des fibres ou autres matériaux pouvant obstruer les échangeurs à plaques traditionnelles. Les plaques à débit libre sont conçues sans contact métallique entre elles dans l'espace contenant le liquide. Ce qui permet d'éviter la turbulence et d'augmenter le coefficient de transmission de chaleur sur une période d'opération plus longue.

AUTRES AVANTAGES ET CHAMPS D'APPLICATIONS

- 1) La conception donne une plaque plus résistante et plus stable
- 2) Peut être utilisé dans l'industrie du papier et de la cellulose
- 3) Peut être utilisé pour refroidir la moutarde, la sauce tomate et autres produits visqueux
- 4) Nettoyage CIP possible
- 5) Conforme aux standards de la spécification 3A



PLAQUES SEMI-SOUDÉES

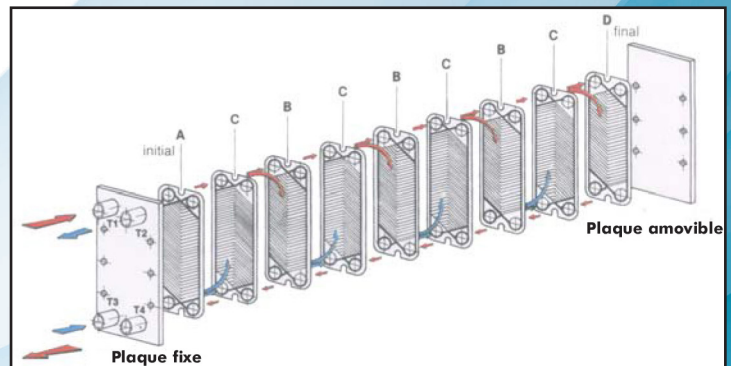
Les plaques semi-soudées sont montées en cassettes. Une cassette de plaques est 2 plaques soudées ensemble au moyen de la soudure au laser. L'avantage de ce concept est que d'un côté de la plaque il y a un espace soudé et de l'autre un espace avec joint. Ceci facilite l'entretien et le nettoyage du côté du joint. Le côté soudé est conçu avec deux joints en coin qui resserrent les cassettes ensemble. De cette façon, les joints sont restreints au minimum du côté soudé.

AUTRES AVANTAGES ET APPLICATIONS

- 1) Ce type d'échangeurs de chaleur est spécialement conçu pour le secteur de la réfrigération et pour les tâches qui utilisent des médias agressifs.
- 2) La soudure des cassettes est faite à l'extérieur des rainures de joint. Ceci élimine pratiquement le risque de corrosion dans la rainure de joint.
- 3) Lorsque la soudure est à l'extérieur de la rainure de joint, l'espace de transmission de chaleur est utilisée de façon optimale.
- 4) Les cassettes de plaques sont fournies avec des joints de coin qui se resserrent avec l'augmentation de pression.
- 5) Comme les cassettes traditionnelles, celles-ci sont conformes aux standards US 3A ce qui rend les échangeurs à plaques de FLO FAB compatibles avec les tâches sanitaires.

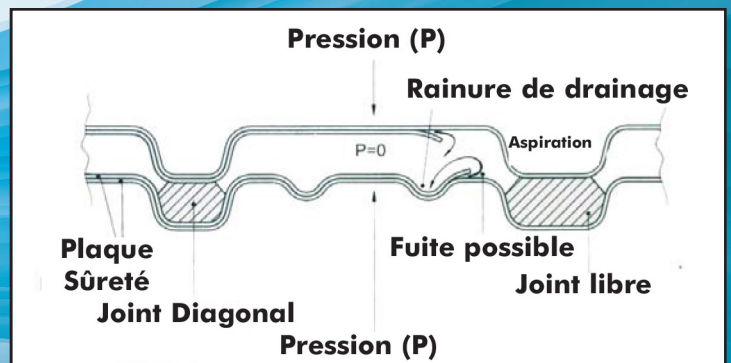
PLAQUES DE SÛRETÉ FLO FAB

Le système de plaques de sûreté de FLO FAB consiste en deux plaques de débit très minces superposées. Ces deux plaques forment une paire qui permet de voir les fuites possibles de l'extérieur. Ce dispositif permet d'éviter les mélanges de produits et de donner un avertissement de possibilité de fuite.



CHAMPS D'APPLICATIONS

- 1) Pasteurisation du lait et de la crème
- 2) Eau sanitaire pour l'industrie alimentaire
- 3) Eau pour injections médicales (Ultra pure)
- 4) Pour des raisons de sécurité dans l'industrie nucléaire
- 5) Chauffage de quartier/eau de robinet
- 6) Refroidissement de moteur



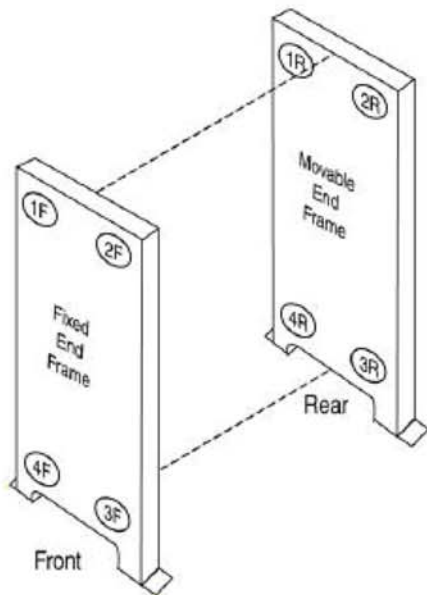


FLO FAB Inc.

Manufacturier de Pompes, Systèmes à l'huile, Systèmes de Glycol, Échangeur de Chaleur, Réservoirs d'Expansion, Chauffe-eau Valves et autres accessoires...

Manufacturer of Pumps, Fuel Oil and Glycol Fill Systems, Heat Exchangers, Expansion and Hot Water Storage Tanks, Valves and other accessories...

Connection Layout:



Port Numbering

Looking at fixed end, clockwise 1-4.

Front

1F - Top left, fixed end frame

2F - Top right, fixed end frame

3F - Bottom right, fixed end frame

4F - Bottom left, fixed end frame

Rear

1R - Top left, movable end frame



2R - Top right, movable end frame

3R - Bottom right, movable end frame

4R - Bottom left, movable end frame

Connection Descriptions

*Always describe port locations as viewed from the fixed end.

*Starting in the upper left-hand corner, number the ports 1 thru 4 in a clockwise manner.

*Ports on the fixed end use an "F" suffix.

*Ports on the movable end use an "R" suffix.

Connection Location

Standard single pass unit connection location:

Hot In – 1F

Hot Out – 4F

Cold In – 3F

Cold Out – 2F

Multiple pass unit connection location depends on the number of passes. For example a two pass unit connection location:

Hot In – 4F

Hot Out – 4R

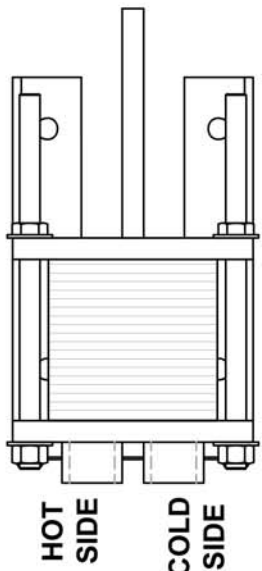
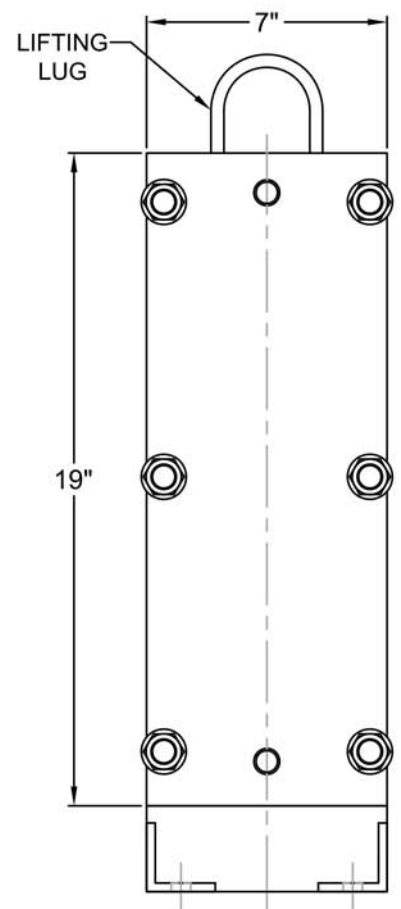
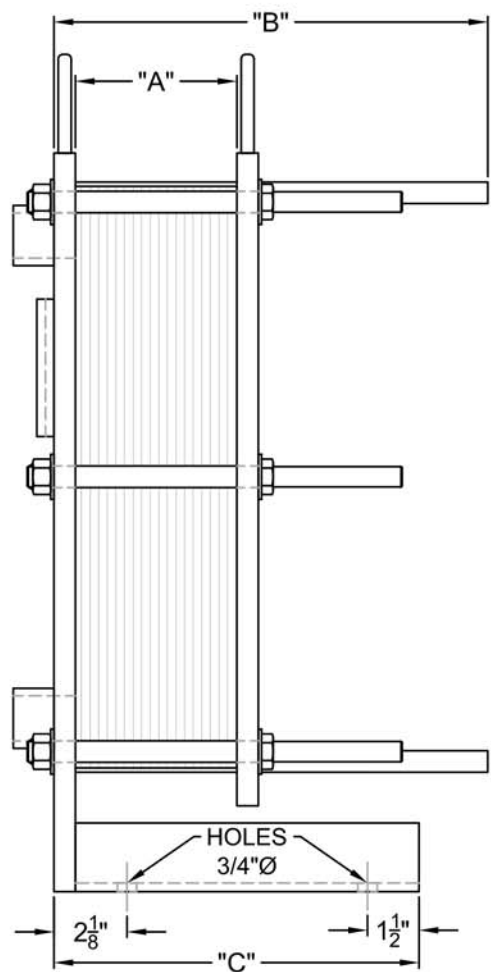
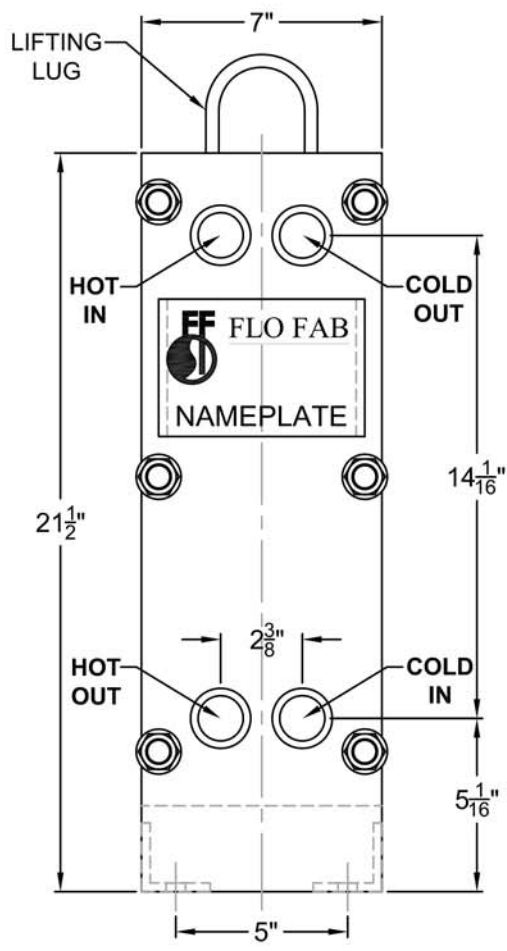
Cold In – 3R

Cold Out – 3F

860 boul. Industriel, Bois-des-Filion (Québec) J6Z 4V7
Tél. : (450) 621-2995 Fax : (450) 621-4995

NOTE: DETAIL "A" SEE DATA SHEET
 DETAIL "B" & "C" REFER TO AS BUILT
 DRAWING (ON DEMAND)

SUBMITTAL SHEET
 ISSUE DATE: 2008/06/10
 REVISION DATE: 2009/03/17
 SECTION: 8



TOP VIEW

STANDARD MATERIALS OF CONSTRUCTION

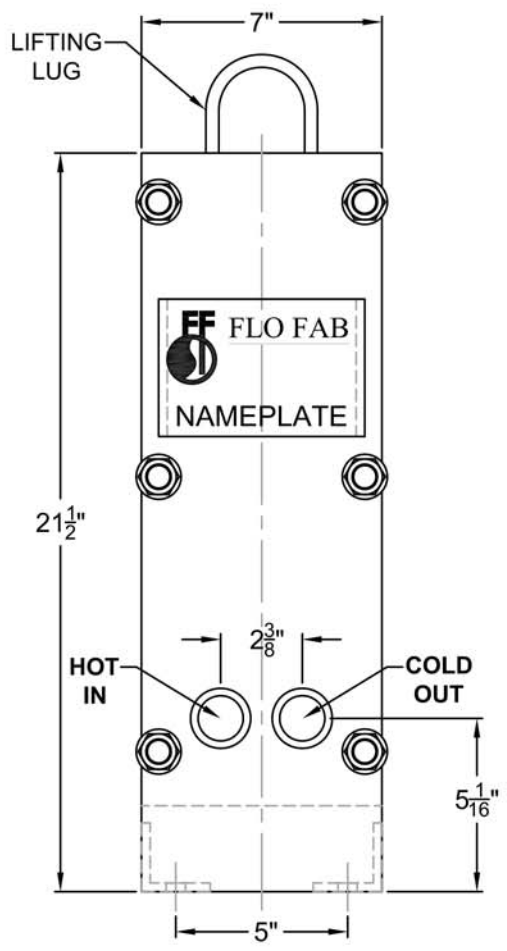
- CONNECTION.....1" HALF-COUPLING
- FIXED PLATES.....SA-515-70, SA-516-70, OR EQUIV.
- END FRAMES.....SA-515-70, SA-516-70, OR EQUIV.
- PLATE HANGER.....TYPE 304S/S
- COMPRESSION BOLTS (ZINC PLATED).....SA-193-B7
- COMPRESSION NUTS (ZINC PLATED).....SA-194-2H
- CONNECTION STUDS (ZINC PLATED).....SA-193-B7
- CONNECTION NUTS (ZINC PLATED).....SA-193-2H
- SHROUD (OPTIONAL).....ALUMINIUM
- PAINT.....CORROSION RESISTANT PAINT

TYPICAL DRAWING, FINALE DIMENSIONS AND DESIGN MAY VARY DESSIN TYPIQUE, LES DIMENSIONS FINALES ET LE DESIGN PEUVENT VARIER.			
TITLE / TITRE PLATE HEAT EXCHANGERS (1 PASS) MODEL FF84 (OPTION DOUBLE WALL AVAILABLE)			
PROJECT / PROJET		DATE / DATE	
CUSTOMER / CLIENT		PART LIST N° / LISTE DE MATERIEL N°	
DRAWN BY / DESSINATEUR M. LYMBURNER		SCALE / ECHELLE N / A	REV FF84 (1 PASS) 0

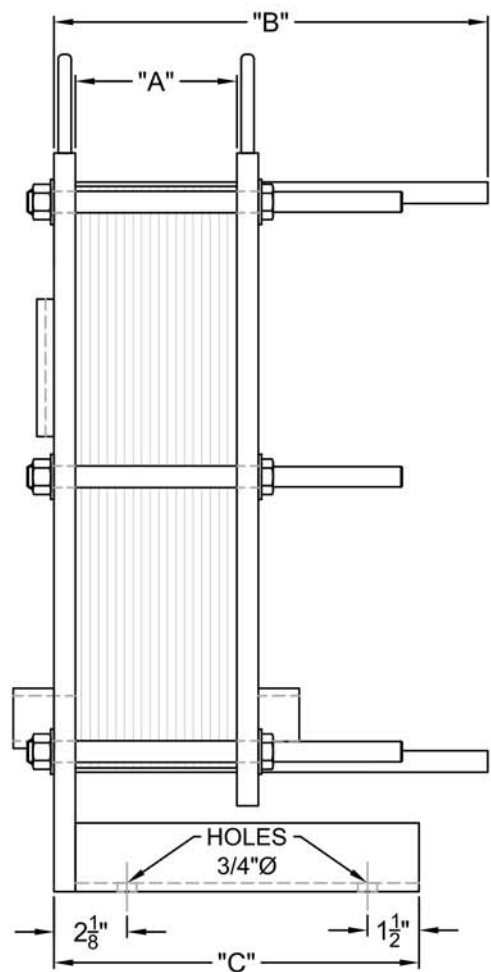
***DIMENSIONS SUBJECT TO CHANGE WITHOUT NOTICE. DO NOT USE FOR CONSTRUCTION PURPOSES.
 ***LES DIMENSIONS SONT SUJET AU CHANGEMENT SANS PRÉAVIS. NE PAS UTILISER POUR RÉFÉRENCE DE CONSTRUCTION.

NOTE: DETAIL "A" SEE DATA SHEET
 DETAIL "B" & "C" REFER TO AS BUILT
 DRAWING (ON DEMAND)

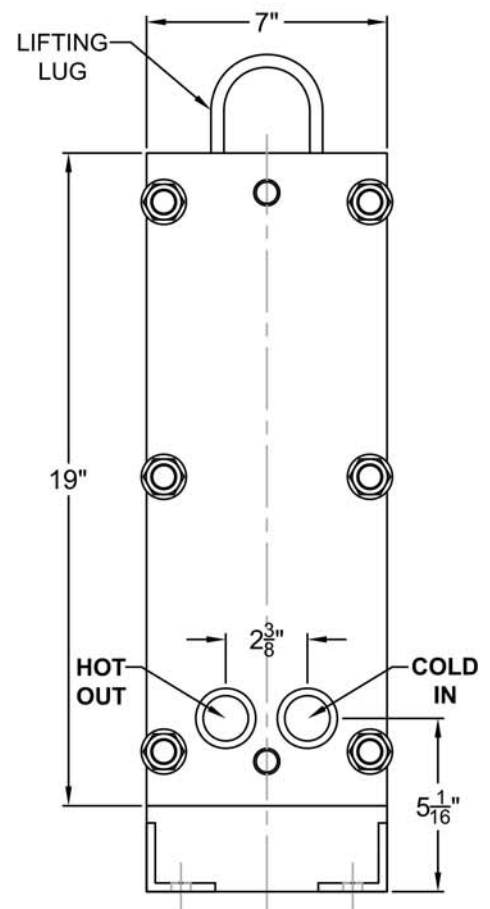
SUBMITTAL SHEET
 ISSUE DATE: 2008/06/10
 REVISION DATE: 2009/03/17
 SECTION: 8



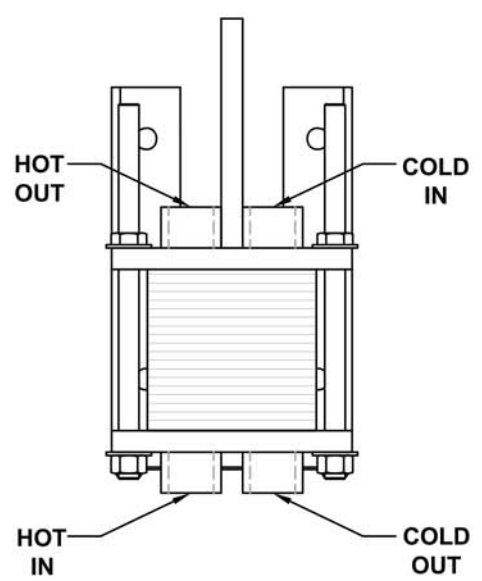
FRONT VIEW



SIDE VIEW



REAR VIEW



TOP VIEW

**STANDARD MATERIALS
 OF CONSTRUCTION**

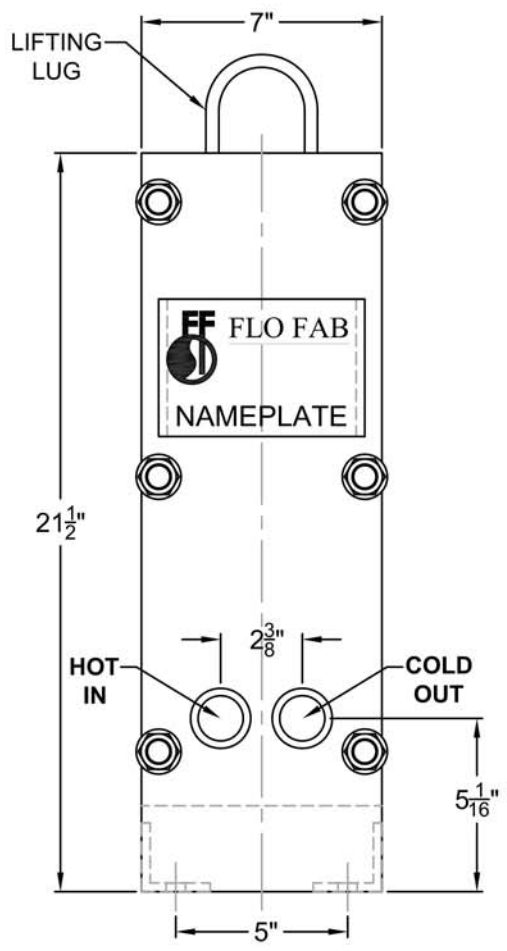
- CONNECTION.....1" HALF-COUPLING
- FIXED PLATES.....SA-515-70, SA-516-70, OR EQUIV.
- END FRAMES.....SA-515-70, SA-516-70, OR EQUIV.
- PLATE HANGER.....TYPE 304S/S
- COMPRESSION BOLTS (ZINC PLATED).....SA-193-B7
- COMPRESSION NUTS (ZINC PLATED).....SA-194-2H
- CONNECTION STUDS (ZINC PLATED).....SA-193-B7
- CONNECTION NUTS (ZINC PLATED).....SA-193-2H
- SHROUD (OPTIONAL).....ALUMINIUM
- PAINT.....CORROSION RESISTANT PAINT

TYPICAL DRAWING, FINALE DIMENSIONS AND DESIGN MAY VARY DESSIN TYPIQUE, LES DIMENSIONS FINALES ET LE DESIGN PEUVENT VARIER.			
TITLE / TITRE PLATE HEAT EXCHANGERS (2 PASS) MODEL FF84 (OPTION DOUBLE WALL AVAILABLE)			
PROJECT / PROJET		DATE / DATE	
CUSTOMER / CLIENT		PART LIST N° / LISTE DE MATERIEL N°	
DRAWN BY / DESSINATEUR M. LYMBURNER		SCALE / ECHELLE N / A	REV FF84 (2 PASS)

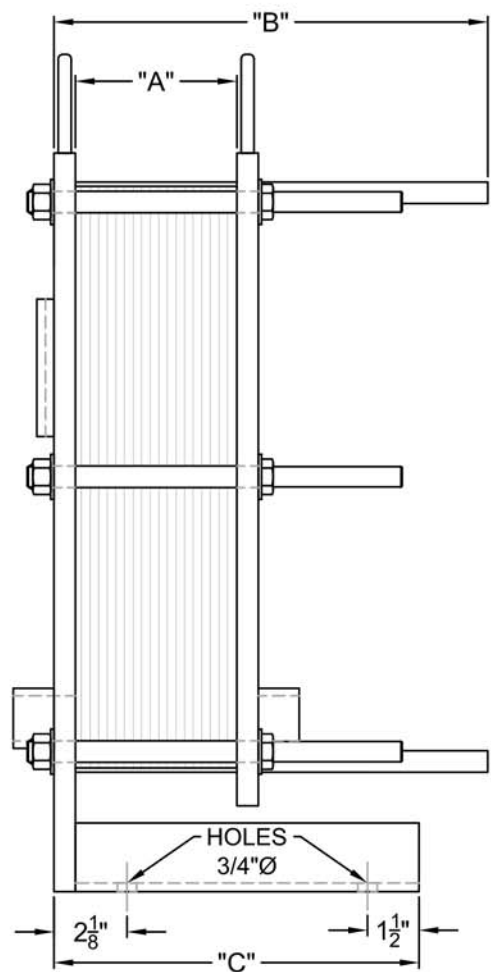
***DIMENSIONS SUBJECT TO CHANGE WITHOUT NOTICE. DO NOT USE FOR CONSTRUCTION PURPOSES.
 ***LES DIMENSIONS SONT SUJET AU CHANGEMENT SANS PRÉAVIS. NE PAS UTILISER POUR RÉFÉRENCE DE CONSTRUCTION.

NOTE: DETAIL "A" SEE DATA SHEET
 DETAIL "B" & "C" REFER TO AS BUILT
 DRAWING (ON DEMAND)

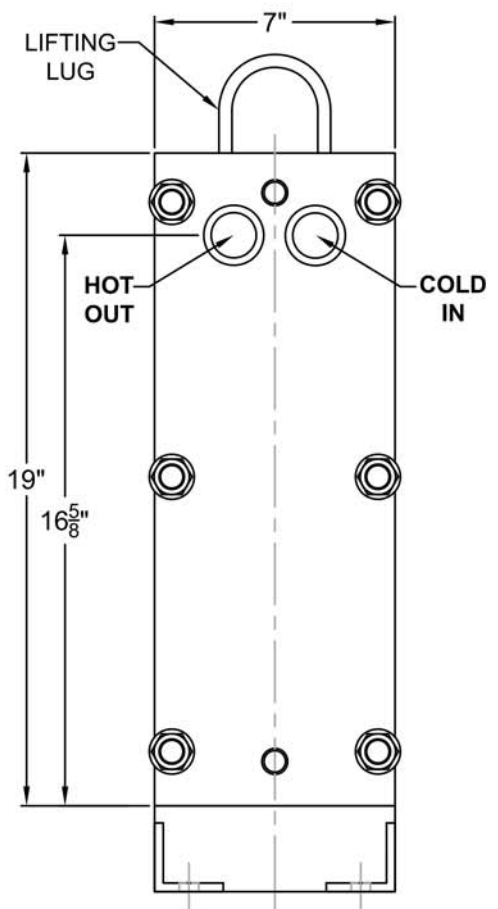
SUBMITTAL SHEET
 ISSUE DATE: 2008/06/10
 REVISION DATE: 2009/03/17
 SECTION: 8



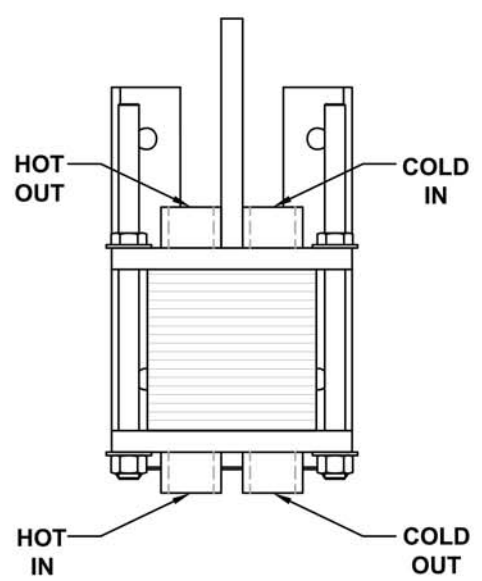
FRONT VIEW



SIDE VIEW



REAR VIEW



TOP VIEW

STANDARD MATERIALS OF CONSTRUCTION

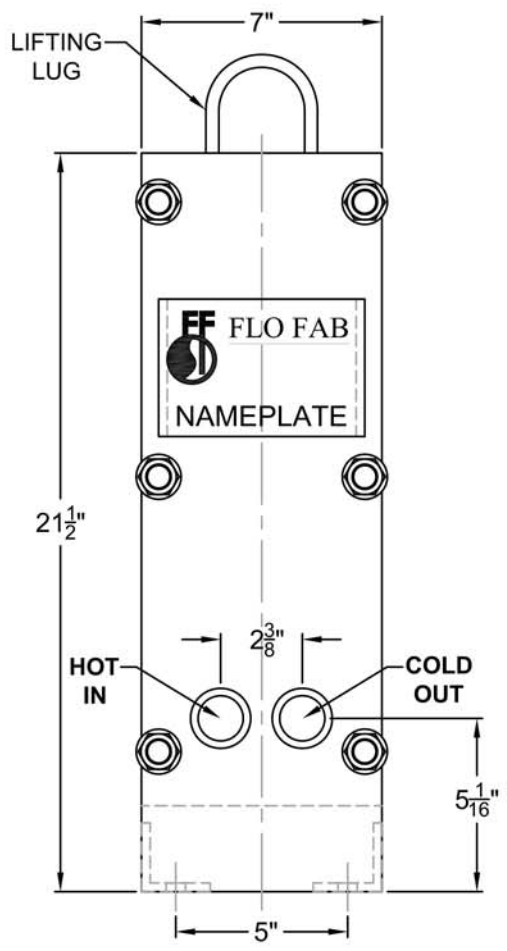
- CONNECTION.....1" HALF-COUPLING
- FIXED PLATES.....SA-515-70, SA-516-70, OR EQUIV.
- END FRAMES.....SA-515-70, SA-516-70, OR EQUIV.
- PLATE HANGER.....TYPE 304S/S
- COMPRESSION BOLTS (ZINC PLATED).....SA-193-B7
- COMPRESSION NUTS (ZINC PLATED).....SA-194-2H
- CONNECTION STUDS (ZINC PLATED).....SA-193-B7
- CONNECTION NUTS (ZINC PLATED).....SA-193-2H
- SHROUD (OPTIONAL).....ALUMINIUM PAINT
-CORROSION RESISTANT PAINT

TYPICAL DRAWING, FINALE DIMENSIONS AND DESIGN MAY VARY DESSIN TYPIQUE, LES DIMENSIONS FINALES ET LE DESIGN PEUVENT VARIER.			
TITLE / TITRE PLATE HEAT EXCHANGERS (3 PASS) MODEL FF84 (OPTION DOUBLE WALL AVAILABLE)			
PROJECT / PROJET		DATE / DATE	
CUSTOMER / CLIENT		PART LIST N° / LISTE DE MATERIEL N°	
DRAWN BY / DESSINATEUR M. LYMBURNER		SCALE / ECHELLE N / A	REV 0

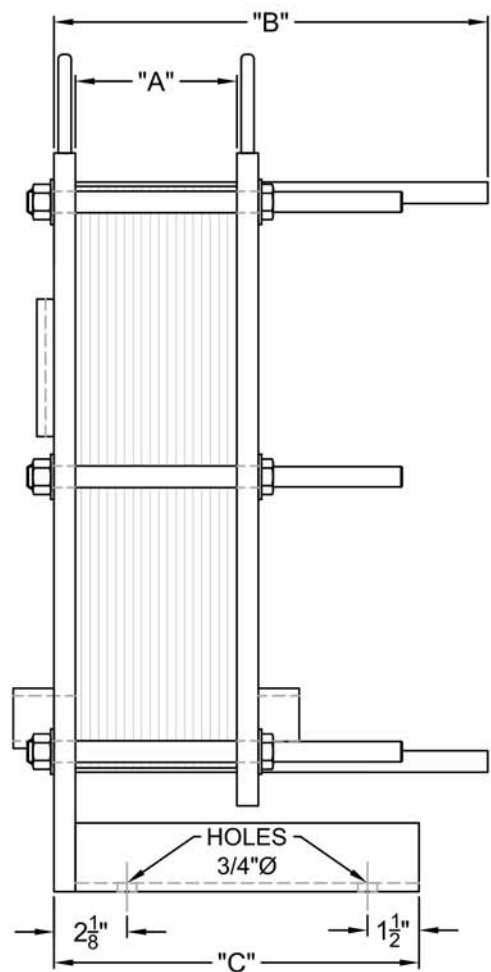
***DIMENSIONS SUBJECT TO CHANGE WITHOUT NOTICE. DO NOT USE FOR CONSTRUCTION PURPOSES.
 ***LES DIMENSIONS SONT SUJET AU CHANGEMENT SANS PRÉAVIS. NE PAS UTILISER POUR RÉFÉRENCE DE CONSTRUCTION.

NOTE: DETAIL "A" SEE DATA SHEET
 DETAIL "B" & "C" REFER TO AS BUILT
 DRAWING (ON DEMAND)

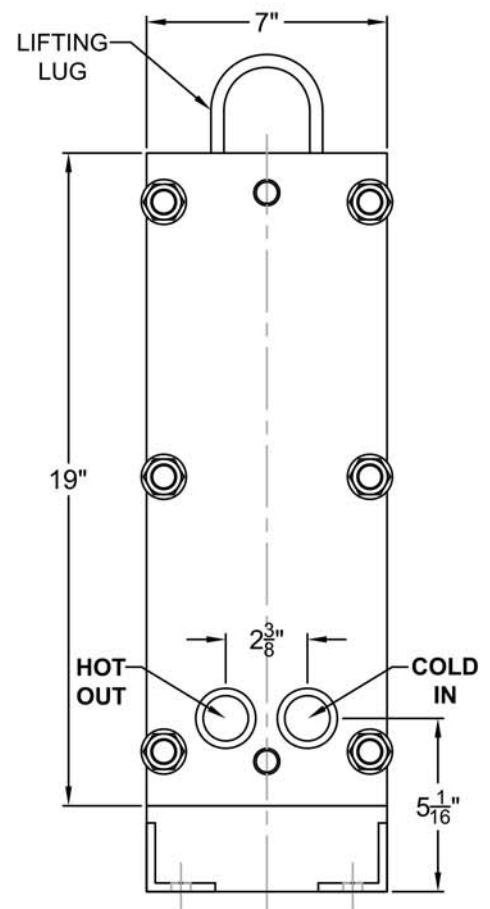
SUBMITTAL SHEET
 ISSUE DATE: 2008/06/10
 REVISION DATE: 2009/03/17
 SECTION: 8



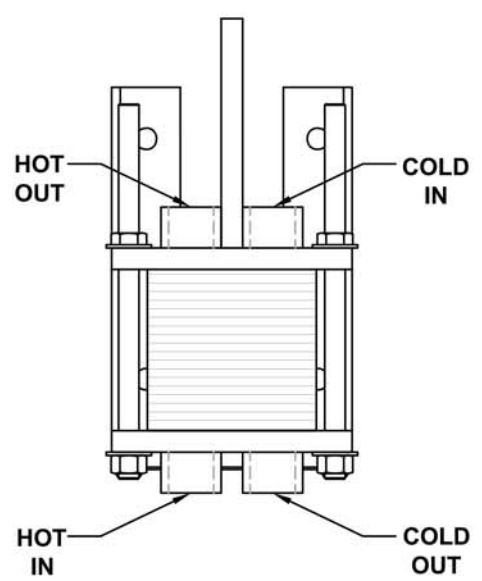
FRONT VIEW



SIDE VIEW



REAR VIEW



TOP VIEW

**STANDARD MATERIALS
 OF CONSTRUCTION**

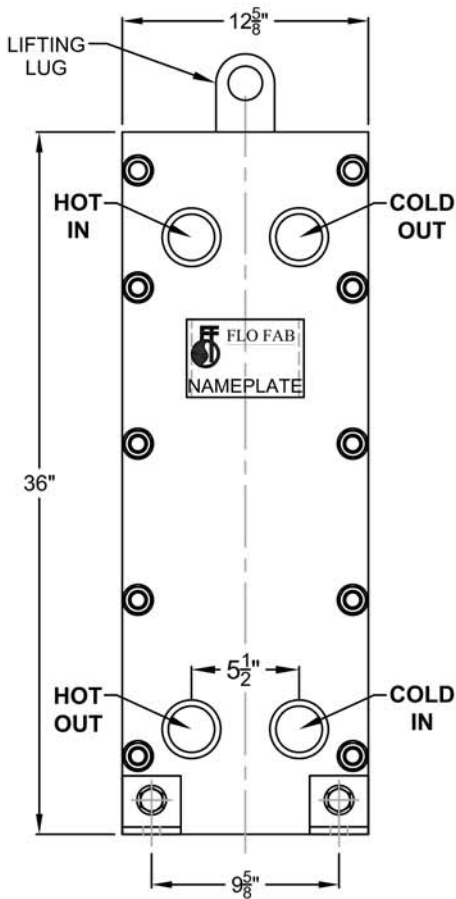
- CONNECTION.....1" HALF-COUPLING
- FIXED PLATES.....SA-515-70, SA-516-70, OR EQUIV.
- END FRAMES.....SA-515-70, SA-516-70, OR EQUIV.
- PLATE HANGER.....TYPE 304S/S
- COMPRESSION BOLTS (ZINC PLATED).....SA-193-B7
- COMPRESSION NUTS (ZINC PLATED).....SA-194-2H
- CONNECTION STUDS (ZINC PLATED).....SA-193-B7
- CONNECTION NUTS (ZINC PLATED).....SA-193-2H
- SHROUD (OPTIONAL).....ALUMINIUM PAINT
- PAINT.....CORROSION RESISTANT PAINT

TYPICAL DRAWING, FINALE DIMENSIONS AND DESIGN MAY VARY DESSIN TYPIQUE, LES DIMENSIONS FINALES ET LE DESIGN PEUVENT VARIER.			
TITLE / TITRE PLATE HEAT EXCHANGERS (4 PASS) MODEL FF84 (OPTION DOUBLE WALL AVAILABLE)			
PROJECT / PROJET		DATE / DATE	
CUSTOMER / CLIENT		PART LIST N° / LISTE DE MATERIEL N°	
DRAWN BY / DESSINATEUR M. LYMBURNER		SCALE / ECHELLE N / A	REV FF84 (4 PASS)

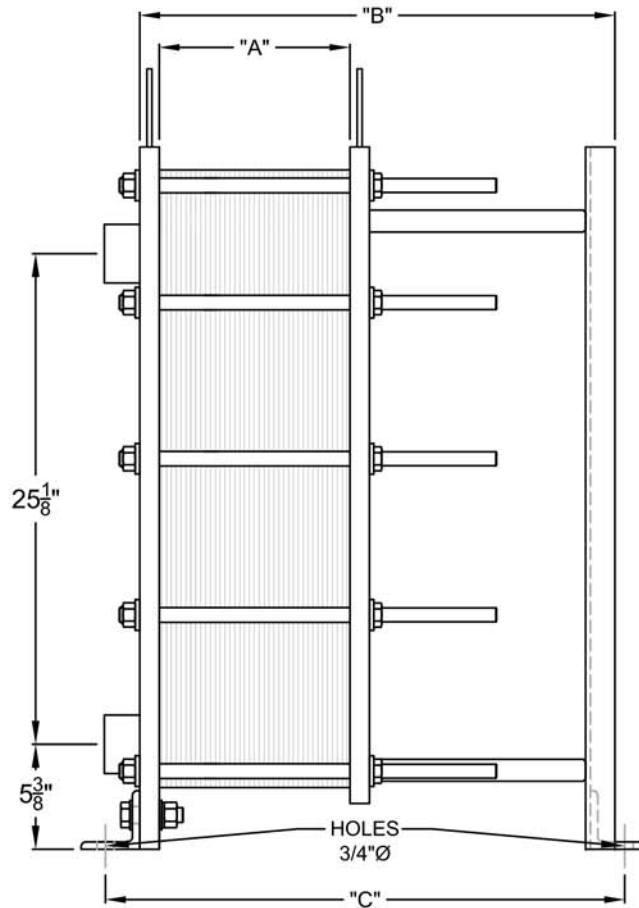
***DIMENSIONS SUBJECT TO CHANGE WITHOUT NOTICE. DO NOT USE FOR CONSTRUCTION PURPOSES.
 ***LES DIMENSIONS SONT SUJET AU CHANGEMENT SANS PRÉAVIS. NE PAS UTILISER POUR RÉFÉRENCE DE CONSTRUCTION.

NOTE: DETAIL "A" SEE DATA SHEET
 DETAIL "B" & "C" REFER TO AS BUILT
 DRAWING (ON DEMAND)

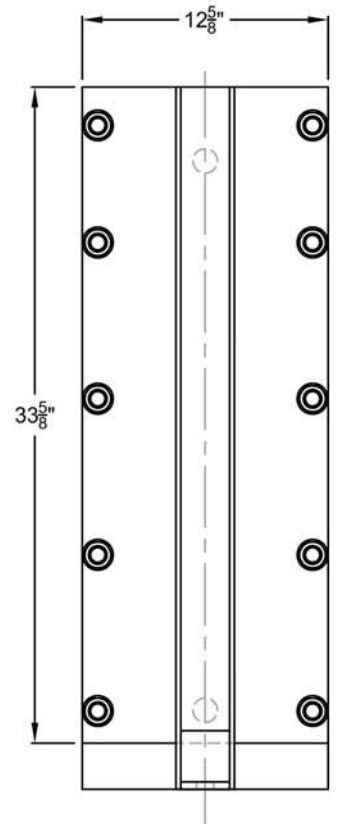
SUBMITTAL SHEET
 ISSUE DATE: 2008/06/10
 REVISION DATE: 2009/03/17
 SECTION: 8



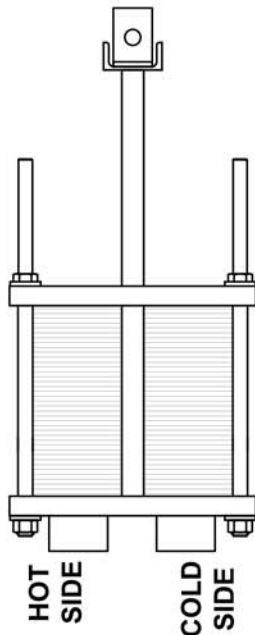
FRONT VIEW



SIDE VIEW



REAR VIEW



TOP VIEW

**STANDARD MATERIALS
 OF CONSTRUCTION**

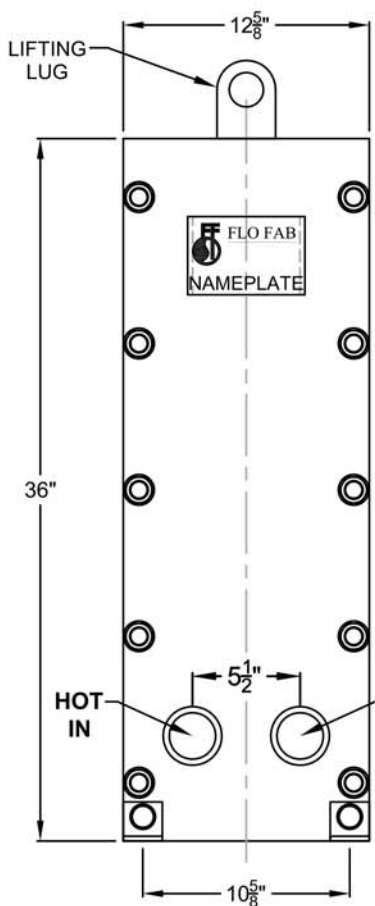
- CONNECTION.....2" HALF-COUPLING
- FIXED PLATES.....SA-515-70, SA-516-70, OR EQUIV.
- END FRAMES.....SA-515-70, SA-516-70, OR EQUIV.
- PLATE HANGER.....TYPE 304S/S
- COMPRESSION BOLTS (ZINC PLATED).....SA-193-B7
- COMPRESSION NUTS (ZINC PLATED).....SA-194-2H
- CONNECTION STUDS (ZINC PLATED).....SA-193-B7
- CONNECTION NUTS (ZINC PLATED).....SA-193-2H
- SHROUD (OPTIONAL).....ALUMINIUM PAINT
- PAIN.....CORROSION RESISTANT PAINT

TYPICAL DRAWING, FINALE DIMENSIONS AND DESIGN MAY VARY DESSIN TYPIQUE, LES DIMENSIONS FINALES ET LE DESIGN PEUVENT VARIER.			
TITLE / TITRE PLATE HEAT EXCHANGERS (1 PASS) MODEL FF270B,M (OPTION DOUBLE WALL AVAILABLE)			
PROJECT / PROJET		DATE / DATE	
CUSTOMER / CLIENT		PART LIST N° / LISTE DE MATERIEL N°	
DRAWN BY / DESSINATEUR M. LYMBURNER		SCALE / ECHELLE N / A	REV 0

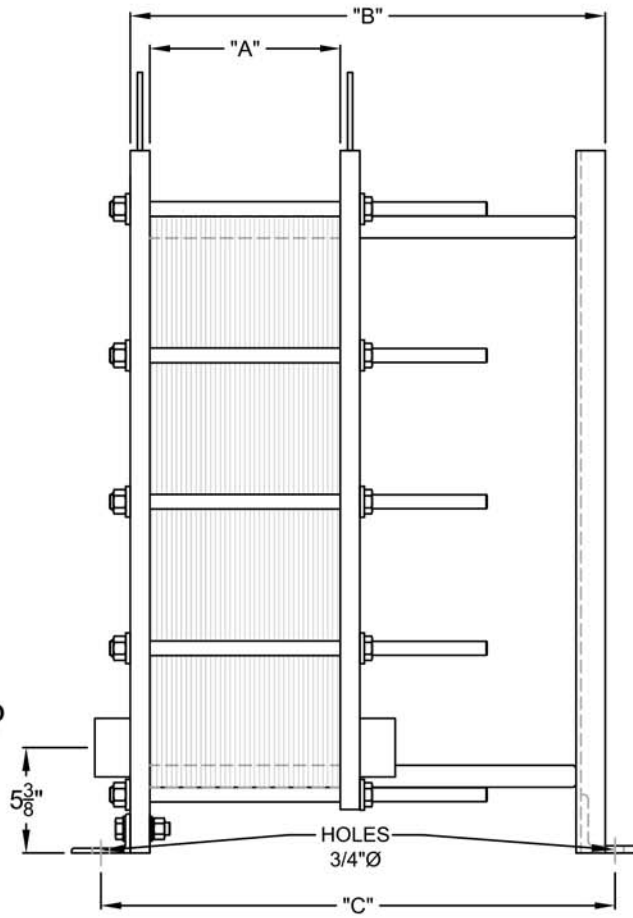
***DIMENSIONS SUBJECT TO CHANGE WITHOUT NOTICE. DO NOT USE FOR CONSTRUCTION PURPOSES.
 ***LES DIMENSIONS SONT SUJET AU CHANGEMENT SANS PRÉAVIS. NE PAS UTILISER POUR RÉFÉRENCE DE CONSTRUCTION.

NOTE: DETAIL "A" SEE DATA SHEET
 DETAIL "B" & "C" REFER TO AS BUILT
 DRAWING (ON DEMAND)

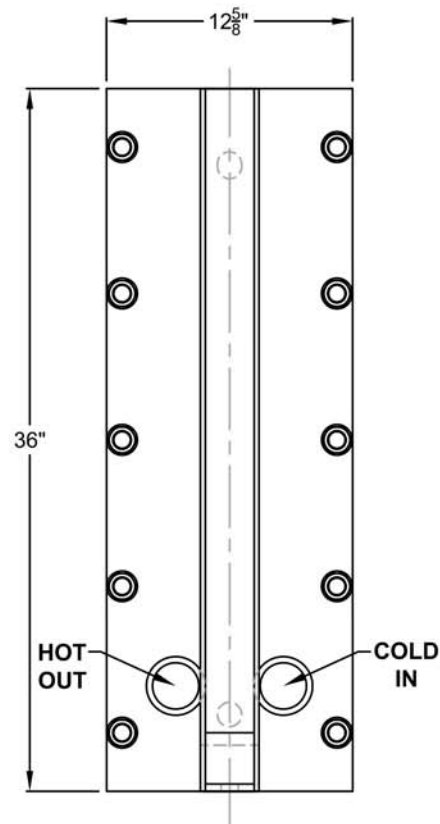
SUBMITTAL SHEET
 ISSUE DATE: 2008/06/10
 REVISION DATE: 2009/03/17
 SECTION: 8



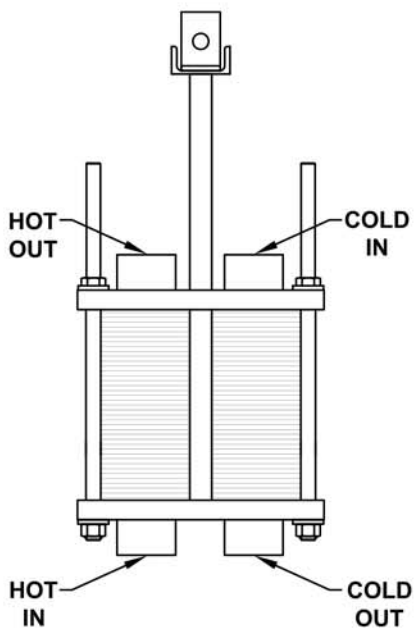
FRONT VIEW



SIDE VIEW




REAR VIEW



TOP VIEW

**STANDARD MATERIALS
 OF CONSTRUCTION**

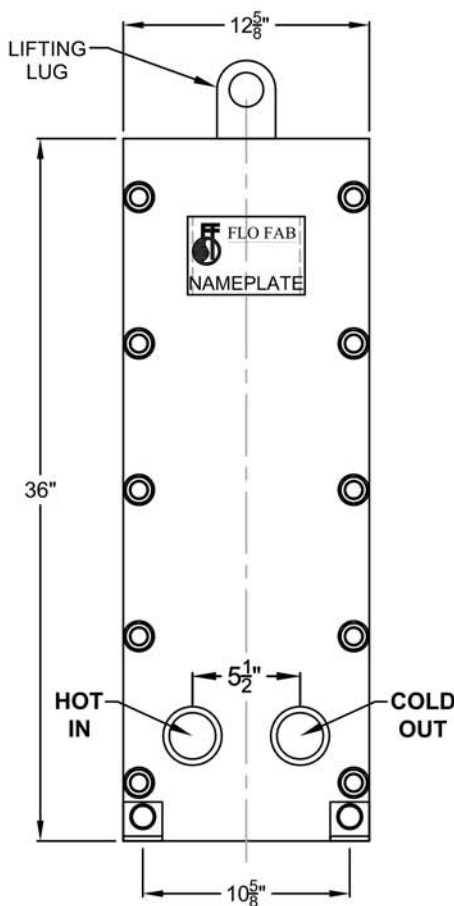
- CONNECTION.....2" HALF-COUPLING
- FIXED PLATES.....SA-515-70, SA-516-70, OR EQUIV.
- END FRAMES.....SA-515-70, SA-516-70, OR EQUIV.
- PLATE HANGER.....TYPE 304S/S
- COMPRESSION BOLTS (ZINC PLATED).....SA-193-B7
- COMPRESSION NUTS (ZINC PLATED).....SA-194-2H
- CONNECTION STUDS (ZINC PLATED).....SA-193-B7
- CONNECTION NUTS (ZINC PLATED).....SA-193-2H
- SHROUD (OPTIONAL).....ALUMINIUM
- PAINT.....CORROSION RESISTANT PAINT

TYPICAL DRAWING, FINALE DIMENSIONS AND DESIGN MAY VARY DESSIN TYPIQUE, LES DIMENSIONS FINALES ET LE DESIGN PEUVENT VARIER.			
TITLE / TITRE PLATE HEAT EXCHANGERS (2 PASS) MODEL FF270B,M (OPTION DOUBLE WALL AVAILABLE)			
 860 BOULEVARD INDUSTRIEL BOIS-DES-FILION, QC J6Z 4V7, (450) 621-2995		PROJECT / PROJET	
		CUSTOMER / CLIENT	
		PART LIST N° / LISTE DE MATERIEL N°	DATE / DATE
DRAWN BY / DESSINATEUR	SCALE / ECHELLE	DRAWING N° / N° DESSIN	REV
M. LYMBURNER	N / A	FF270B,M (2 PASS)	0

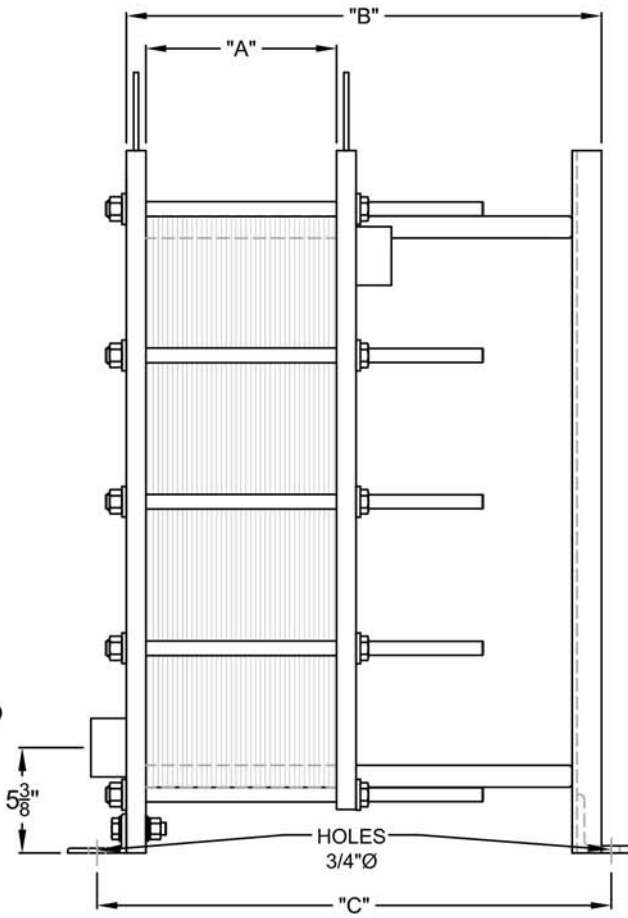
***DIMENSIONS SUBJECT TO CHANGE WITHOUT NOTICE. DO NOT USE FOR CONSTRUCTION PURPOSES.
 ***LES DIMENSIONS SONT SUJET AU CHANGEMENT SANS PRÉAVIS. NE PAS UTILISER POUR RÉFÉRENCE DE CONSTRUCTION.

NOTE: DETAIL "A" SEE DATA SHEET
 DETAIL "B" & "C" REFER TO AS BUILT
 DRAWING (ON DEMAND)

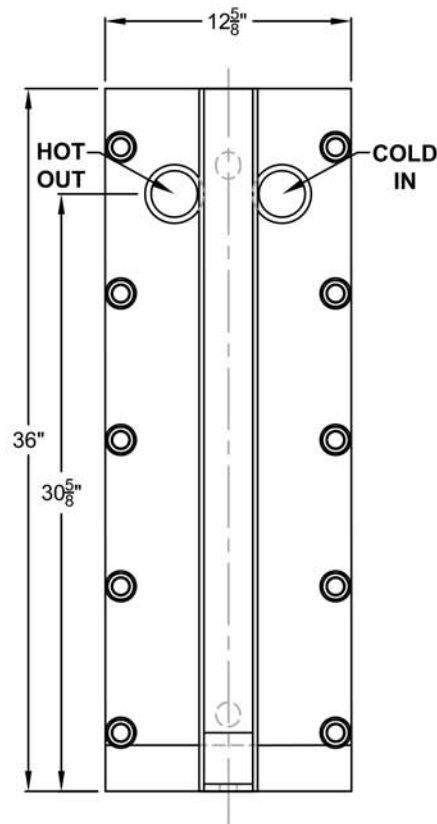
SUBMITTAL SHEET
 ISSUE DATE: 2008/06/10
 REVISION DATE: 2009/03/17
 SECTION: 8



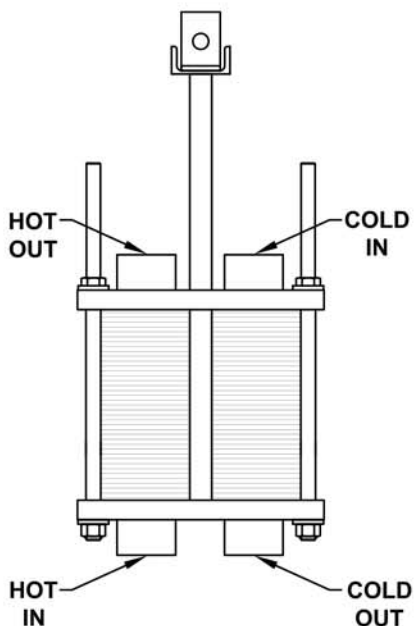
FRONT VIEW



SIDE VIEW



REAR VIEW



TOP VIEW

**STANDARD MATERIALS
 OF CONSTRUCTION**

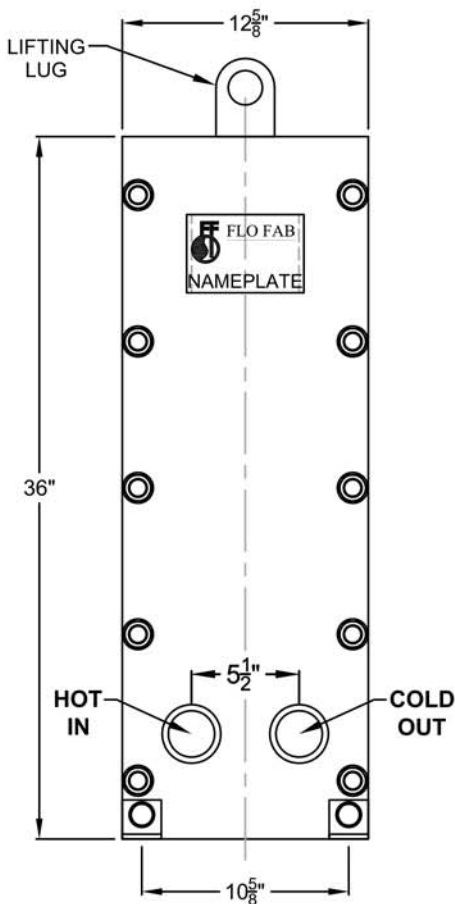
- CONNECTION.....2" HALF-COUPLING
- FIXED PLATES.....SA-515-70, SA-516-70, OR EQUIV.
- END FRAMES.....SA-515-70, SA-516-70, OR EQUIV.
- PLATE HANGER.....TYPE 304S/S
- COMPRESSION BOLTS (ZINC PLATED).....SA-193-B7
- COMPRESSION NUTS (ZINC PLATED).....SA-194-2H
- CONNECTION STUDS (ZINC PLATED).....SA-193-B7
- CONNECTION NUTS (ZINC PLATED).....SA-193-2H
- SHROUD (OPTIONAL).....ALUMINIUM
- PAINT.....CORROSION RESISTANT PAINT

TYPICAL DRAWING, FINALE DIMENSIONS AND DESIGN MAY VARY DESSIN TYPIQUE, LES DIMENSIONS FINALES ET LE DESIGN PEUVENT VARIER.			
TITLE / TITRE PLATE HEAT EXCHANGERS (3 PASS) MODEL FF270B,M (OPTION DOUBLE WALL AVAILABLE)			
PROJECT / PROJET		DATE / DATE	
CUSTOMER / CLIENT		PART LIST N° / LISTE DE MATERIEL N°	
DRAWN BY / DESSINATEUR M. LYMBURNER		SCALE / ECHELLE N / A	REV 0

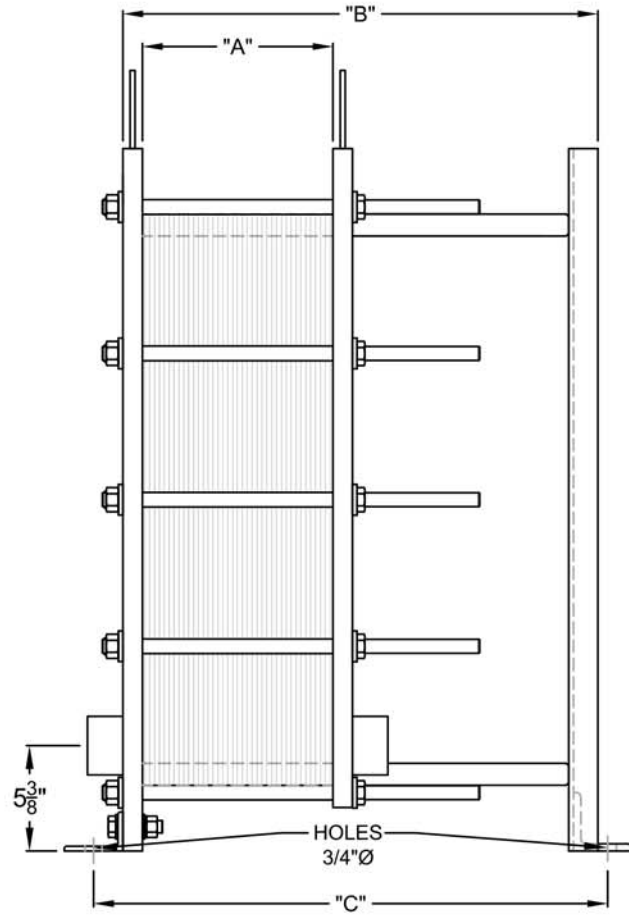
***DIMENSIONS SUBJECT TO CHANGE WITHOUT NOTICE. DO NOT USE FOR CONSTRUCTION PURPOSES.
 ***LES DIMENSIONS SONT SUJET AU CHANGEMENT SANS PRÉAVIS. NE PAS UTILISER POUR RÉFÉRENCE DE CONSTRUCTION.

NOTE: DETAIL "A" SEE DATA SHEET
 DETAIL "B" & "C" REFER TO AS BUILT
 DRAWING (ON DEMAND)

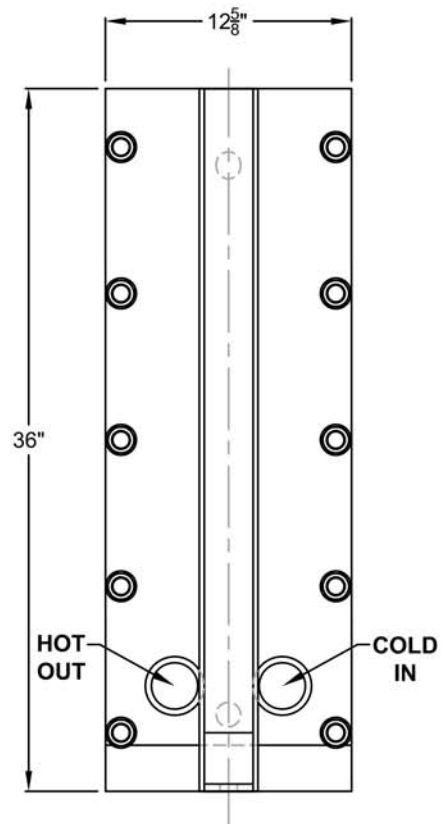
SUBMITTAL SHEET
 ISSUE DATE: 2008/06/10
 REVISION DATE: 2009/03/17
 SECTION: 8



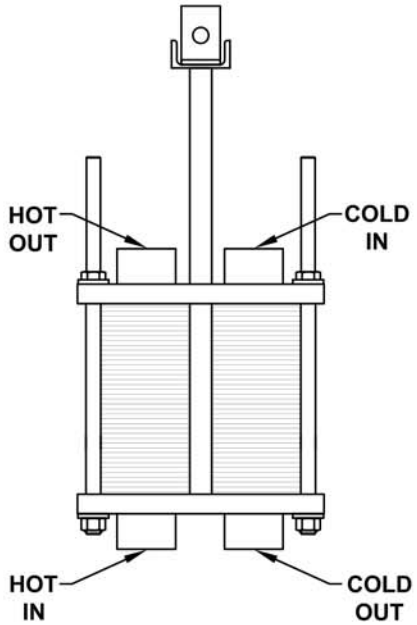
FRONT VIEW



SIDE VIEW




REAR VIEW



TOP VIEW

**STANDARD MATERIALS
 OF CONSTRUCTION**

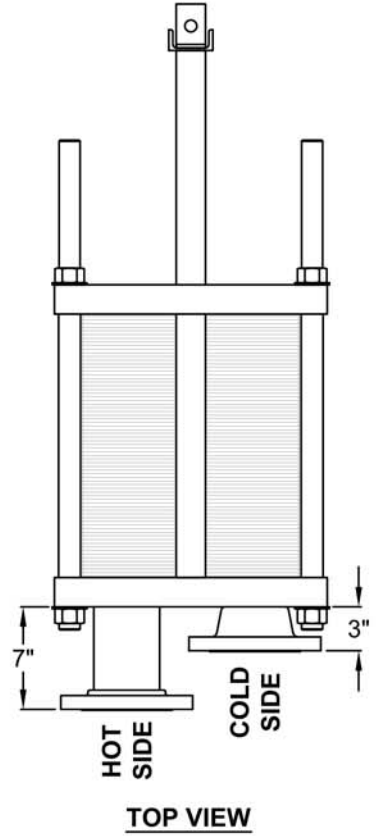
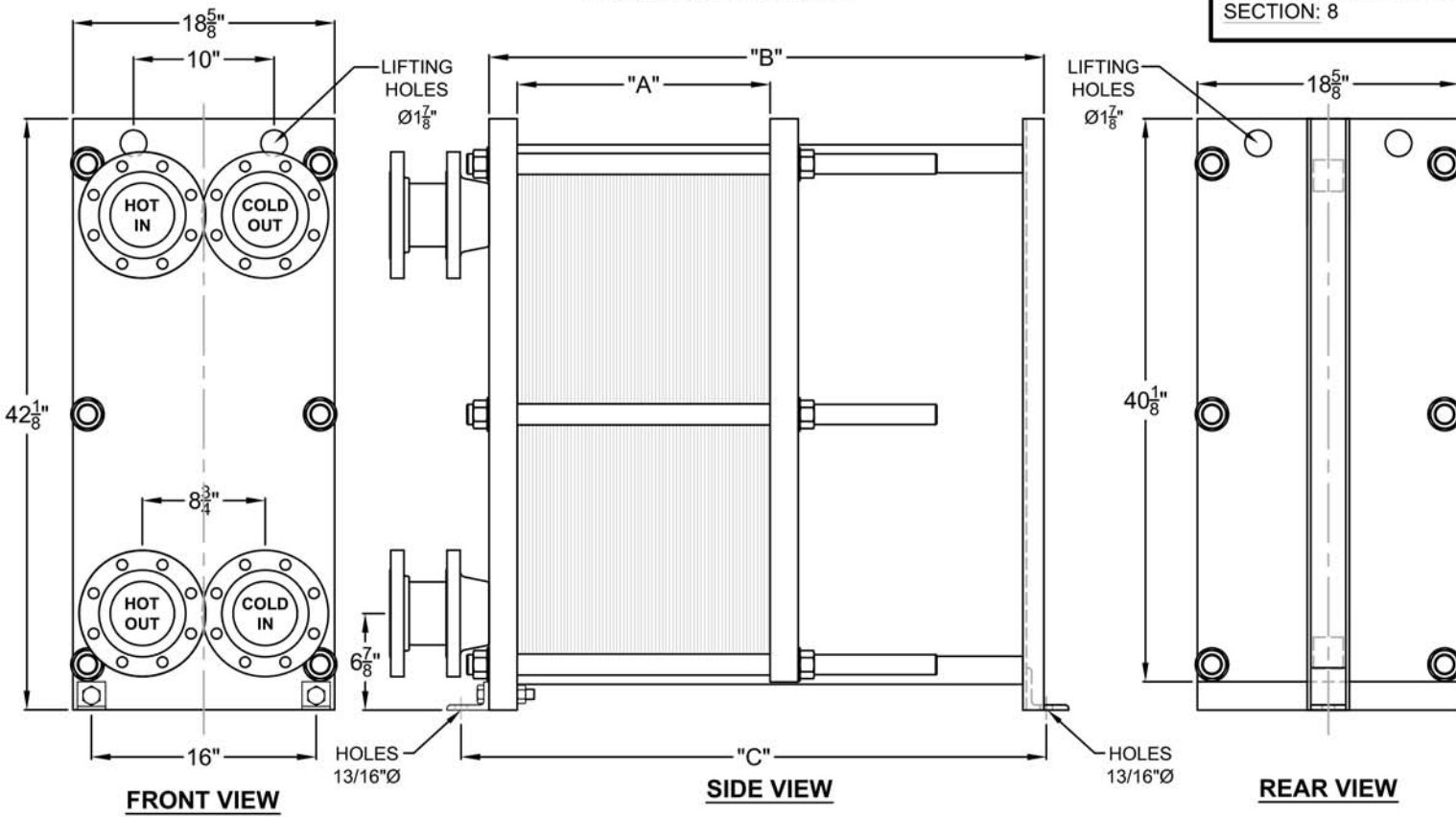
- CONNECTION.....2" HALF-COUPLING
- FIXED PLATES.....SA-515-70, SA-516-70, OR EQUIV.
- END FRAMES.....SA-515-70, SA-516-70, OR EQUIV.
- PLATE HANGER.....TYPE 304S/S
- COMPRESSION BOLTS (ZINC PLATED).....SA-193-B7
- COMPRESSION NUTS (ZINC PLATED).....SA-194-2H
- CONNECTION STUDS (ZINC PLATED).....SA-193-B7
- CONNECTION NUTS (ZINC PLATED).....SA-193-2H
- SHROUD (OPTIONAL).....ALUMINIUM
- PAINT.....CORROSION RESISTANT PAINT

TYPICAL DRAWING, FINALE DIMENSIONS AND DESIGN MAY VARY DESSIN TYPIQUE, LES DIMENSIONS FINALES ET LE DESIGN PEUVENT VARIER.			
TITLE / TITRE PLATE HEAT EXCHANGERS (4 PASS) MODEL FF270B,M (OPTION DOUBLE WALL AVAILABLE)			
 660 BOULEVARD INDUSTRIEL BOIS-DES-FILION, QC J6Z 4V7, (450) 621-2995		PROJECT / PROJET	
		CUSTOMER / CLIENT	
		PART LIST N° / LISTE DE MATERIEL N°	DATE / DATE
DRAWN BY / DESSINATEUR	SCALE / ECHELLE	DRAWING N° / N° DESSIN	REV
M. LYMBURNER	N / A	FF270B,M (4 PASS)	0

***DIMENSIONS SUBJECT TO CHANGE WITHOUT NOTICE. DO NOT USE FOR CONSTRUCTION PURPOSES.
 ***LES DIMENSIONS SONT SUJET AU CHANGEMENT SANS PRÉAVIS. NE PAS UTILISER POUR RÉFÉRENCE DE CONSTRUCTION.

NOTE: DETAIL "A" SEE DATA SHEET
 DETAIL "B" & "C" REFER TO AS BUILT
 DRAWING (ON DEMAND)

SUBMITTAL SHEET
 ISSUE DATE: 2008/06/10
 REVISION DATE: 2009/03/17
 SECTION: 8



STANDARD MATERIALS OF CONSTRUCTION

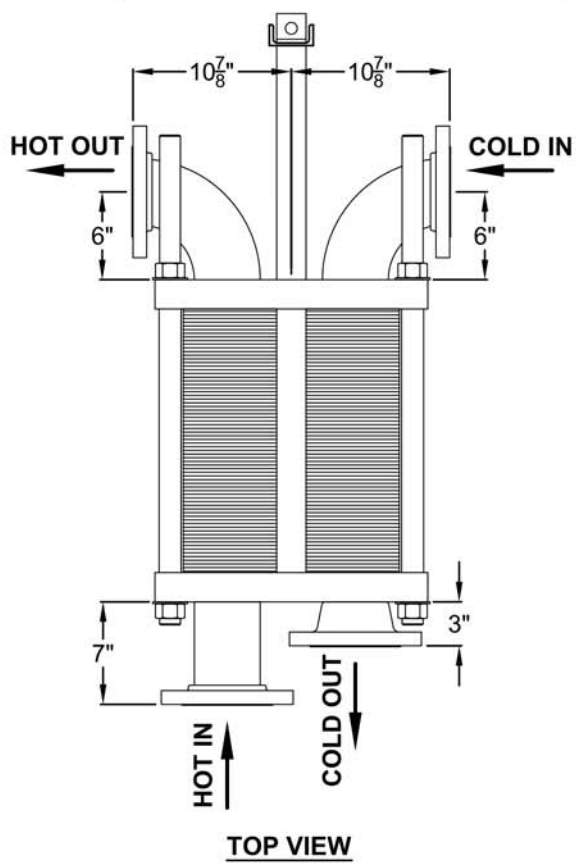
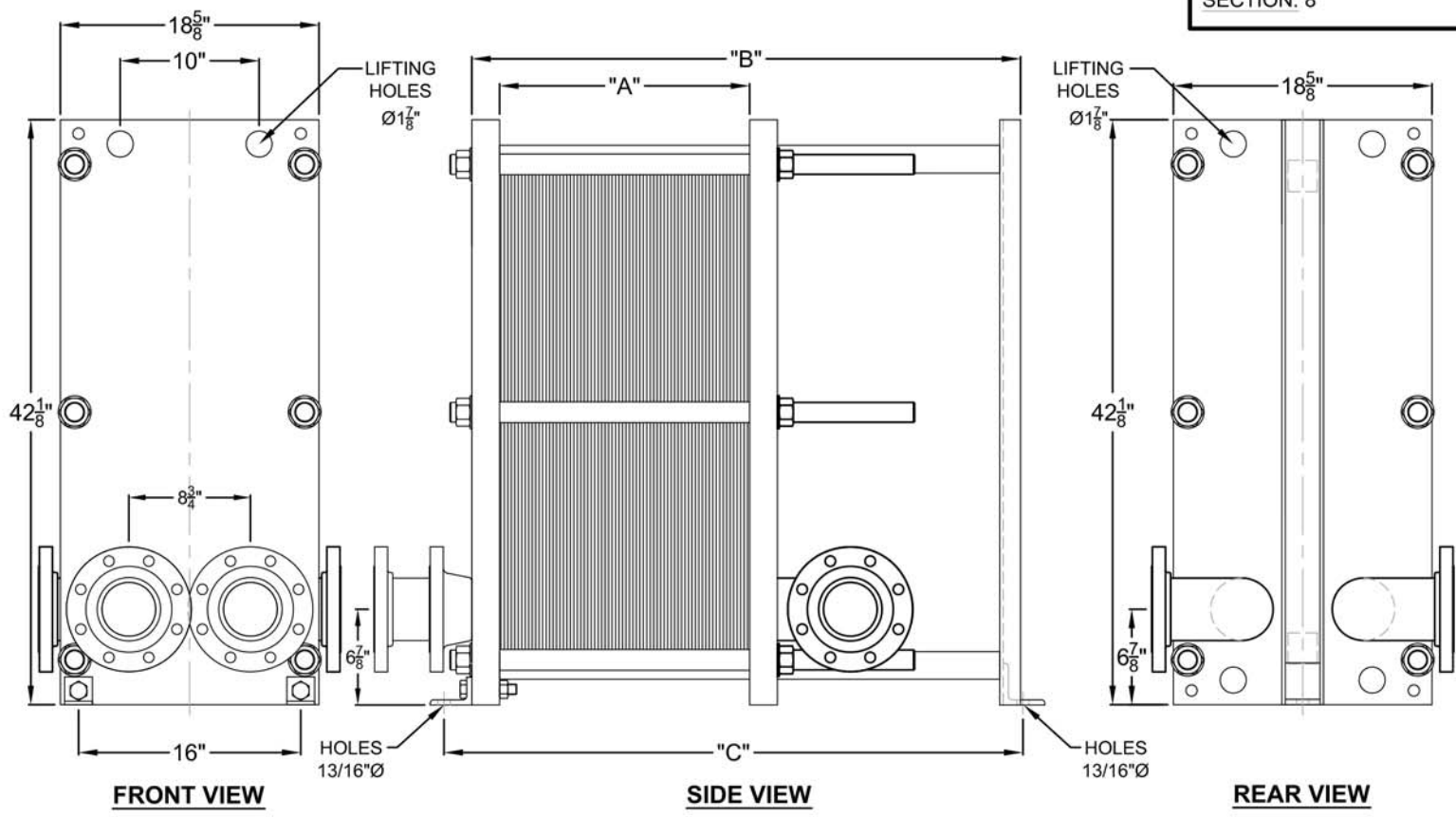
- CONNECTION.....4" FLANGE
- FIXED PLATES.....SA-515-70, SA-516-70, OR EQUIV.
- END FRAMES.....SA-515-70, SA-516-70, OR EQUIV.
- PLATE HANGER.....TYPE 304S/S
- COMPRESSION BOLTS (ZINC PLATED).....SA-193-B7
- COMPRESSION NUTS (ZINC PLATED).....SA-194-2H
- CONNECTION STUDS (ZINC PLATED).....SA-193-B7
- CONNECTION NUTS (ZINC PLATED).....SA-193-2H
- SHROUD (OPTIONAL).....ALUMINIUM
- PAINT.....CORROSION RESISTANT PAINT

TYPICAL DRAWING, FINALE DIMENSIONS AND DESIGN MAY VARY DESSIN TYPIQUE, LES DIMENSIONS FINALES ET LE DESIGN PEUVENT VARIER.			
TITLE / TITRE PLATE HEAT EXCHANGERS (1 PASS) MODEL FF800B,M (OPTION DOUBLE WALL AVAILABLE)			
PROJECT / PROJET		DATE / DATE	
CUSTOMER / CLIENT		PART LIST N° / LISTE DE MATERIEL N°	
DRAWN BY / DESSINATEUR M. LYMBURNER		SCALE / ECHELLE N / A	REV 0

***DIMENSIONS SUBJECT TO CHANGE WITHOUT NOTICE. DO NOT USE FOR CONSTRUCTION PURPOSES.
 ***LES DIMENSIONS SONT SUJET AU CHANGEMENT SANS PRÉAVIS. NE PAS UTILISER POUR RÉFÉRENCE DE CONSTRUCTION.

NOTE: DETAIL "A" SEE DATA SHEET
 DETAIL "B" & "C" REFER TO AS BUILT
 DRAWING (ON DEMAND)

SUBMITTAL SHEET
 ISSUE DATE: 2008/06/10
 REVISION DATE: 2009/03/17
 SECTION: 8



**STANDARD MATERIALS
 OF CONSTRUCTION**

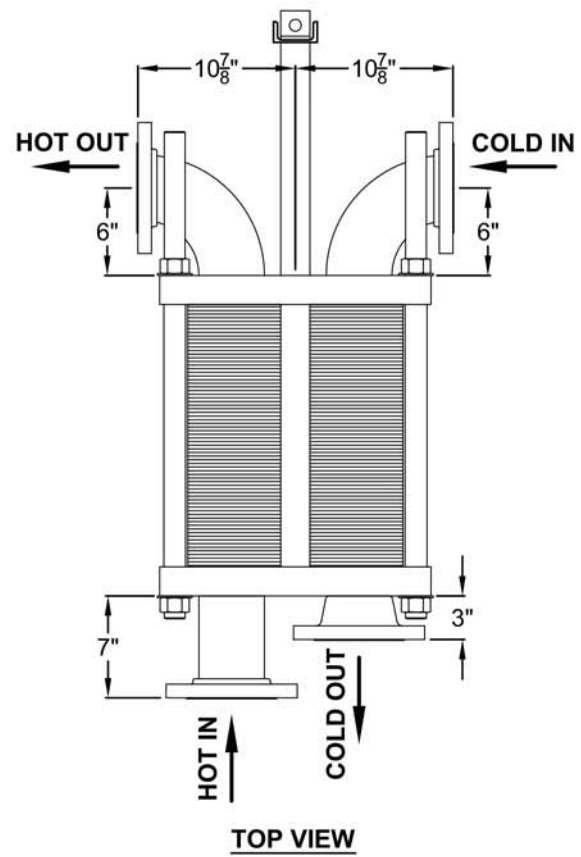
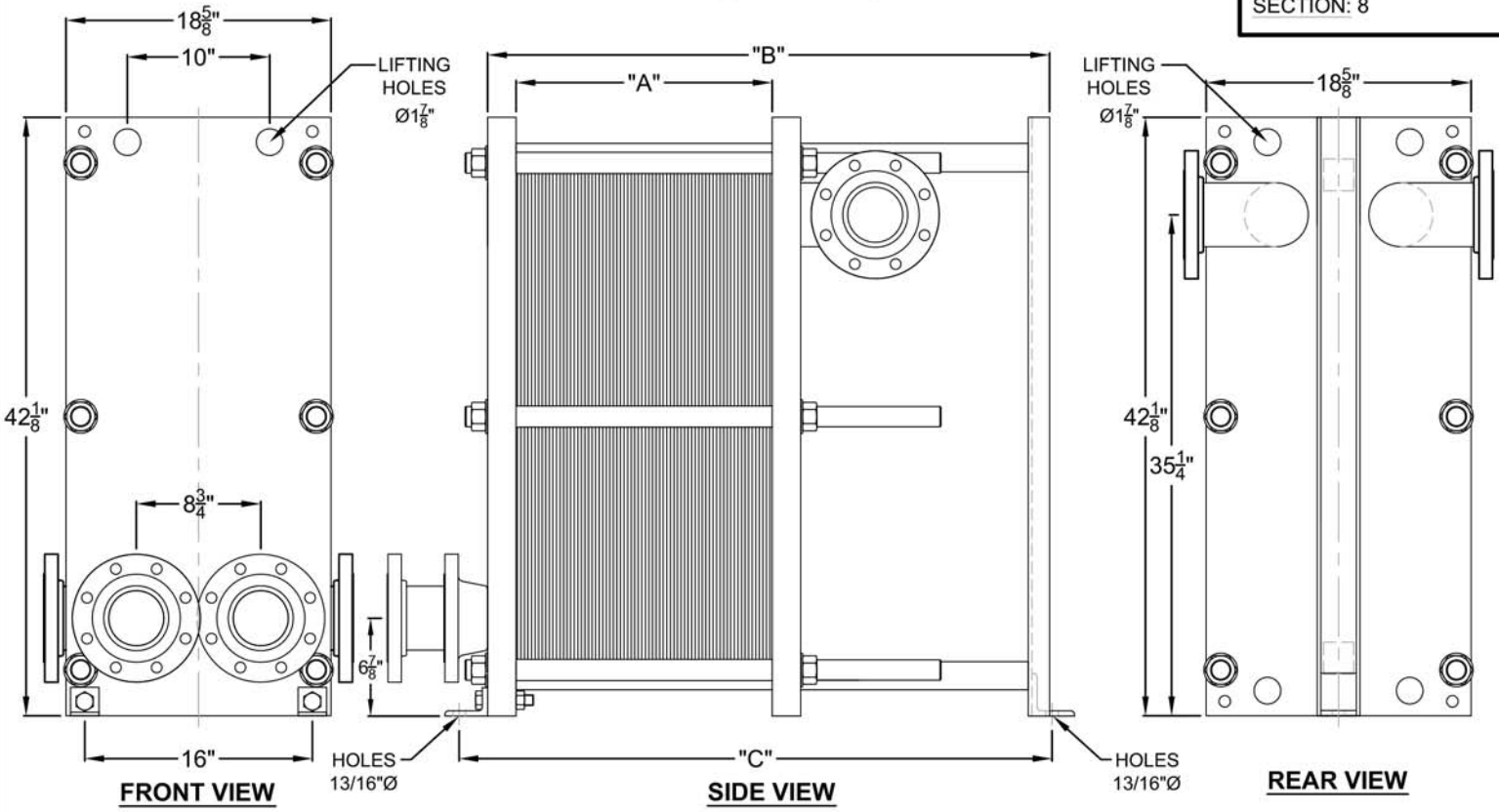
- CONNECTION.....4" FLANGE
- FIXED PLATES.....SA-515-70, SA-516-70, OR EQUIV.
- END FRAMES.....SA-515-70, SA-516-70, OR EQUIV.
- PLATE HANGER.....TYPE 304S/S
- COMPRESSION BOLTS (ZINC PLATED).....SA-193-B7
- COMPRESSION NUTS (ZINC PLATED).....SA-194-2H
- CONNECTION STUDS (ZINC PLATED).....SA-193-B7
- CONNECTION NUTS (ZINC PLATED).....SA-193-2H
- SHROUD (OPTIONAL).....ALUMINIUM
- PAINT.....CORROSION RESISTANT PAINT

TYPICAL DRAWING, FINALE DIMENSIONS AND DESIGN MAY VARY DESSIN TYPIQUE, LES DIMENSIONS FINALES ET LE DESIGN PEUVENT VARIER.			
TITLE / TITRE PLATE HEAT EXCHANGERS (2 PASS) MODEL FF800B,M (OPTION DOUBLE WALL AVAILABLE)			
PROJECT / PROJET		DATE / DATE	
CUSTOMER / CLIENT		PART LIST N° / LISTE DE MATERIEL N°	
 660 BOULEVARD INDUSTRIEL BOIS-DES-FILION, QC J6Z 4V7, (450) 621-2995		DRAWING N° / N° DESSIN FF800B.M	
DRAWN BY / DESSINATEUR M. LYMBURNER	SCALE / ECHELLE N / A	REV	0

***DIMENSIONS SUBJECT TO CHANGE WITHOUT NOTICE. DO NOT USE FOR CONSTRUCTION PURPOSES.
 ***LES DIMENSIONS SONT SUJET AU CHANGEMENT SANS PRÉAVIS. NE PAS UTILISER POUR RÉFÉRENCE DE CONSTRUCTION.

NOTE: DETAIL "A" SEE DATA SHEET
 DETAIL "B" & "C" REFER TO AS BUILT
 DRAWING (ON DEMAND)

SUBMITTAL SHEET
 ISSUE DATE: 2008/06/10
 REVISION DATE: 2009/03/17
 SECTION: 8



STANDARD MATERIALS OF CONSTRUCTION

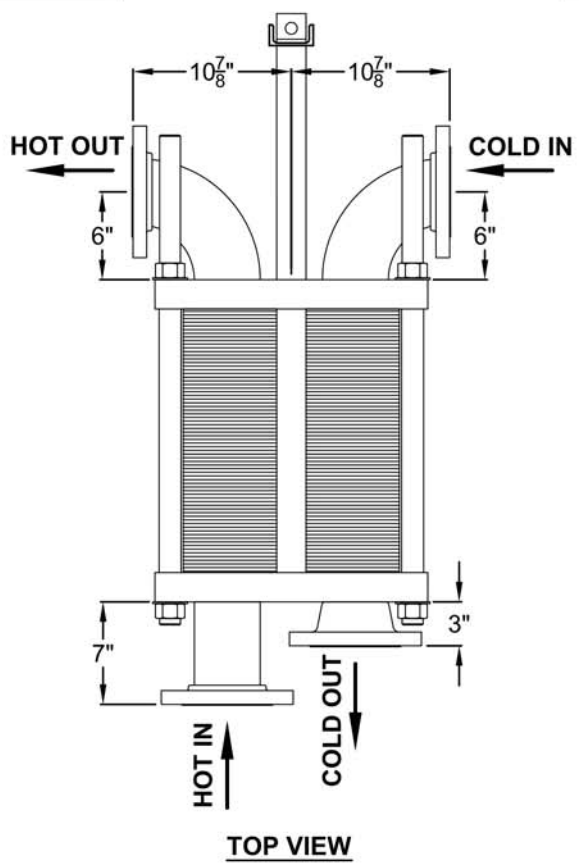
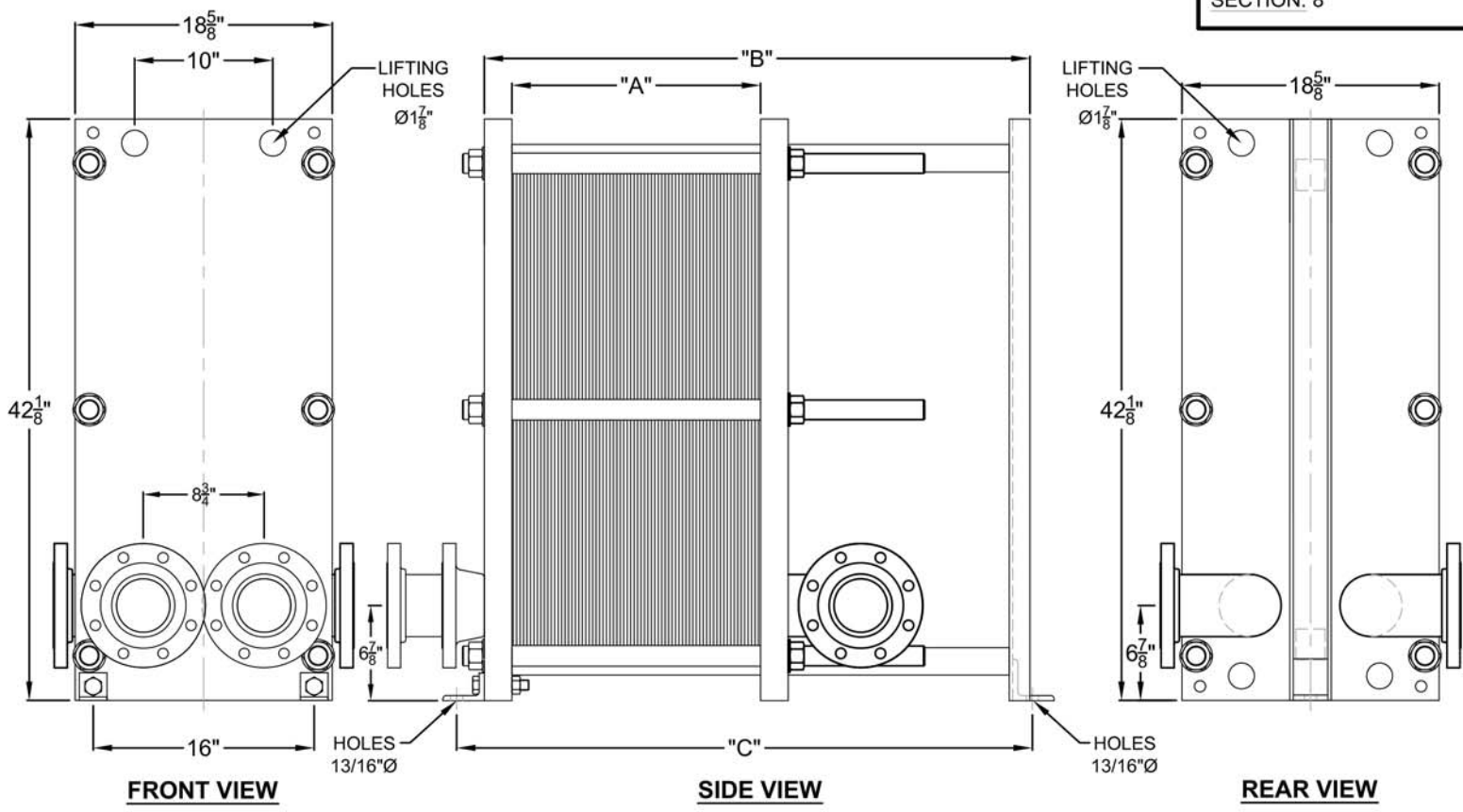
- CONNECTION.....4" FLANGE
- FIXED PLATES.....SA-515-70, SA-516-70, OR EQUIV.
- END FRAMES.....SA-515-70, SA-516-70, OR EQUIV.
- PLATE HANGER.....TYPE 304S/S
- COMPRESSION BOLTS (ZINC PLATED).....SA-193-B7
- COMPRESSION NUTS (ZINC PLATED).....SA-194-2H
- CONNECTION STUDS (ZINC PLATED).....SA-193-B7
- CONNECTION NUTS (ZINC PLATED).....SA-193-2H
- SHROUD (OPTIONAL).....ALUMINIUM
- PAINT.....CORROSION RESISTANT PAINT

TYPICAL DRAWING, FINALE DIMENSIONS AND DESIGN MAY VARY DESSIN TYPIQUE, LES DIMENSIONS FINALES ET LE DESIGN PEUVENT VARIER.			
TITLE / TITRE PLATE HEAT EXCHANGERS (3 PASS) MODEL FF800B,M (OPTION DOUBLE WALL AVAILABLE)			
PROJECT / PROJET		DATE / DATE	
CUSTOMER / CLIENT		PART LIST N° / LISTE DE MATERIEL N°	
DRAWN BY / DESSINATEUR M. LYMBURNER		SCALE / ÉCHELLE N / A	REV 0

***DIMENSIONS SUBJECT TO CHANGE WITHOUT NOTICE. DO NOT USE FOR CONSTRUCTION PURPOSES.
 ***LES DIMENSIONS SONT SUJET AU CHANGEMENT SANS PRÉAVIS. NE PAS UTILISER POUR RÉFÉRENCE DE CONSTRUCTION.

NOTE: DETAIL "A" SEE DATA SHEET
 DETAIL "B" & "C" REFER TO AS BUILT
 DRAWING (ON DEMAND)

SUBMITTAL SHEET
 ISSUE DATE: 2008/06/10
 REVISION DATE: 2009/03/17
 SECTION: 8



STANDARD MATERIALS OF CONSTRUCTION

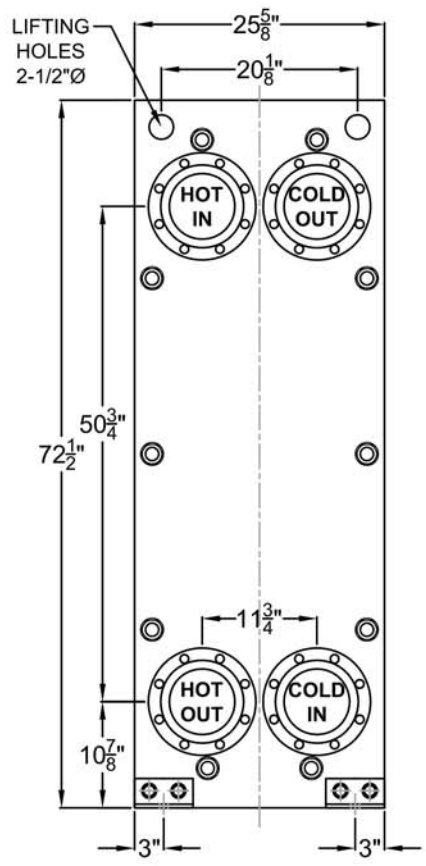
- CONNECTION.....4" FLANGE
- FIXED PLATES.....SA-515-70, SA-516-70, OR EQUIV.
- END FRAMES.....SA-515-70, SA-516-70, OR EQUIV.
- PLATE HANGER.....TYPE 304S/S
- COMPRESSION BOLTS (ZINC PLATED).....SA-193-B7
- COMPRESSION NUTS (ZINC PLATED).....SA-194-2H
- CONNECTION STUDS (ZINC PLATED).....SA-193-B7
- CONNECTION NUTS (ZINC PLATED).....SA-193-2H
- SHROUD (OPTIONAL).....ALUMINIUM PAINT
- PAIN.....CORROSION RESISTANT PAINT

TYPICAL DRAWING, FINALE DIMENSIONS AND DESIGN MAY VARY DESSIN TYPIQUE, LES DIMENSIONS FINALES ET LE DESIGN PEUVENT VARIER.			
TITLE / TITRE PLATE HEAT EXCHANGERS (4 PASS) MODEL FF800B,M (OPTION DOUBLE WALL AVAILABLE)			
PROJECT / PROJET		DATE / DATE	
CUSTOMER / CLIENT		PART LIST N° / LISTE DE MATERIEL N°	
 660 BOULEVARD INDUSTRIEL BOIS-DES-FILION, QC J6Z 4V7, (450) 621-2995		DRAWING N° / N° DESSIN FF800B.M	
DRAWN BY / DESSINATEUR	SCALE / ECHELLE	REV	
M. LYMBURNER	N / A	0	

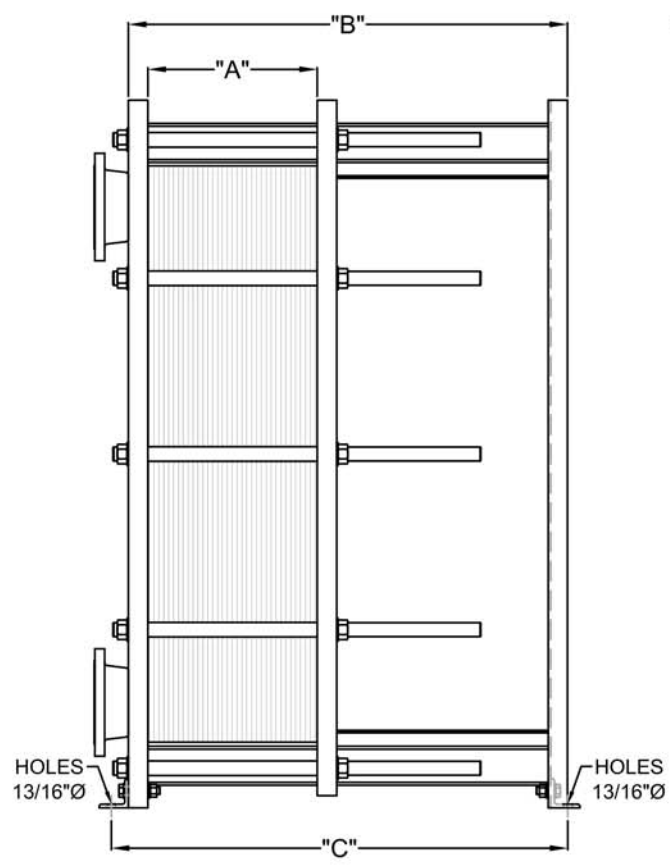
***DIMENSIONS SUBJECT TO CHANGE WITHOUT NOTICE. DO NOT USE FOR CONSTRUCTION PURPOSES.
 ***LES DIMENSIONS SONT SUJET AU CHANGEMENT SANS PRÉAVIS. NE PAS UTILISER POUR RÉFÉRENCE DE CONSTRUCTION.

NOTE: DETAIL "A" SEE DATA SHEET
 DETAIL "B" & "C" REFER TO AS BUILT
 DRAWING (ON DEMAND)

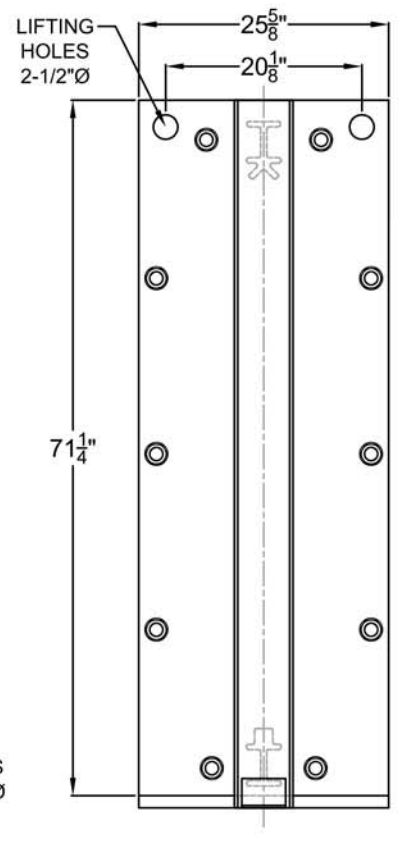
SUBMITTAL SHEET
 ISSUE DATE: 2008/06/10
 REVISION DATE: 2009/03/17
 SECTION: 8



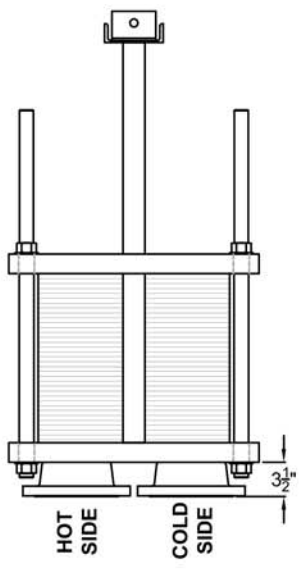
FRONT VIEW



SIDE VIEW



REAR VIEW



TOP VIEW

STANDARD MATERIALS OF CONSTRUCTION

- CONNECTION.....6" FLANGE
- FIXED PLATES.....SA-515-70, SA-516-70, OR EQUIV.
- END FRAMES.....SA-515-70, SA-516-70, OR EQUIV.
- PLATE HANGER.....TYPE 304S/S
- COMPRESSION BOLTS (ZINC PLATED).....SA-193-B7
- COMPRESSION NUTS (ZINC PLATED).....SA-194-2H
- CONNECTION STUDS (ZINC PLATED).....SA-193-B7
- CONNECTION NUTS (ZINC PLATED).....SA-193-2H
- SHROUD (OPTIONAL).....ALUMINIUM
- PAINT.....CORROSION RESISTANT PAINT

TYPICAL DRAWING, FINALE DIMENSIONS AND DESIGN MAY VARY
 DESSIN TYPIQUE, LES DIMENSIONS FINALES ET LE DESIGN PEUVENT VARIER.

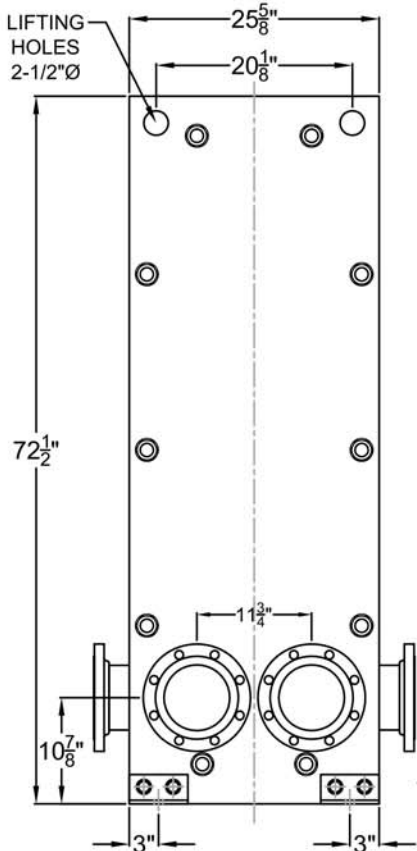
TITLE / TITRE: **PLATE HEAT EXCHANGERS (1 PASS)**
MODEL FF1625B,M (OPTION DOUBLE WALL AVAILABLE)

 660 BOULEVARD INDUSTRIEL BOIS-DES-FILON, QC J6Z 4V7, (450) 621-2995	PROJECT / PROJET
	CUSTOMER / CLIENT
PART LIST N° / LISTE DE MATERIEL N°	DATE / DATE
DRAWN BY / DESSINATEUR	SCALE / ECHELLE
M. LYMBURNER	N / A
DRAWING N° / N° DESSIN	REV
FF1625B,M (1 PASS)	0

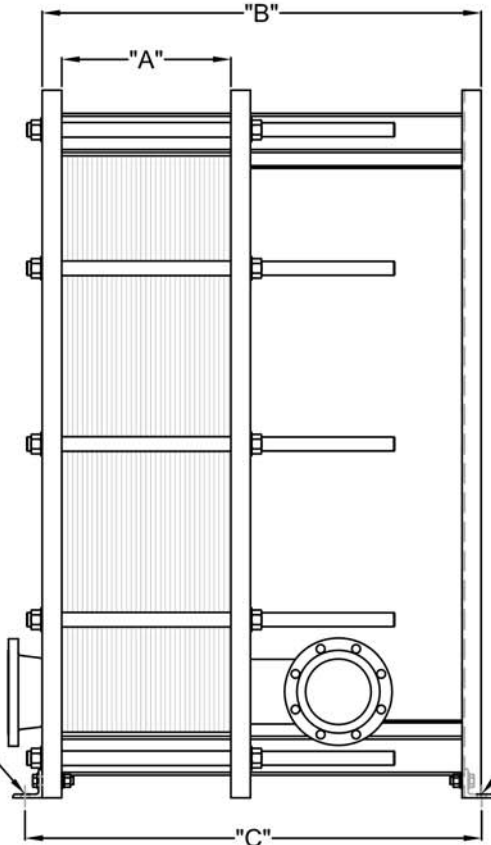
***DIMENSIONS SUBJECT TO CHANGE WITHOUT NOTICE. DO NOT USE FOR CONSTRUCTION PURPOSES.
 ***LES DIMENSIONS SONT SUJET AU CHANGEMENT SANS PRÉAVIS. NE PAS UTILISER POUR RÉFÉRENCE DE CONSTRUCTION.

NOTE: DETAIL "A" SEE DATA SHEET
 DETAIL "B" & "C" REFER TO AS BUILT
 DRAWING (ON DEMAND)

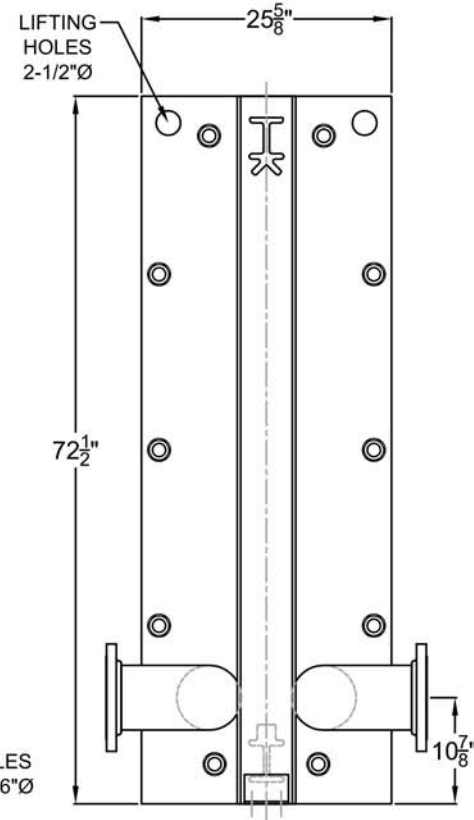
SUBMITTAL SHEET
 ISSUE DATE: 2008/06/10
 REVISION DATE: 2009/03/17
 SECTION: 8



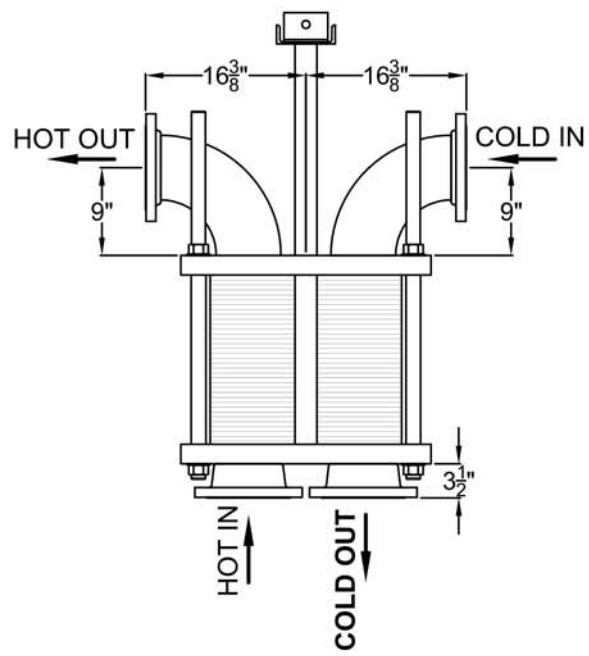
FRONT VIEW



SIDE VIEW



REAR VIEW



TOP VIEW

**STANDARD MATERIALS
 OF CONSTRUCTION**

- CONNECTION.....6" FLANGE
- FIXED PLATES.....SA-515-70, SA-516-70, OR EQUIV.
- END FRAMES.....SA-515-70, SA-516-70, OR EQUIV.
- PLATE HANGER.....TYPE 304S/S
- COMPRESSION BOLTS (ZINC PLATED).....SA-193-B7
- COMPRESSION NUTS (ZINC PLATED).....SA-194-2H
- CONNECTION STUDS (ZINC PLATED).....SA-193-B7
- CONNECTION NUTS (ZINC PLATED).....SA-193-2H
- SHROUD (OPTIONAL).....ALUMINIUM PAINT
- PAIN.....CORROSION RESISTANT PAINT

TYPICAL DRAWING, FINALE DIMENSIONS AND DESIGN MAY VARY
 DESSIN TYPIQUE, LES DIMENSIONS FINALES ET LE DESIGN PEUVENT VARIER.

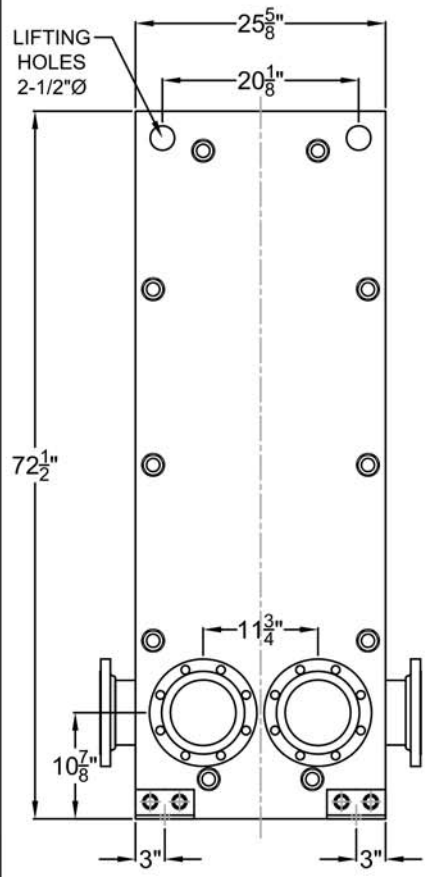
TITLE / TITRE: **PLATE HEAT EXCHANGERS (2 PASS)
 MODEL FF1625B,M (OPTION DOUBLE WALL AVAILABLE)**

 660 BOULEVARD INDUSTRIEL BOIS-DES-FILION, QC J6Z 4V7, (450) 621-2995	PROJECT / PROJET
	CUSTOMER / CLIENT
PART LIST N° / LISTE DE MATERIEL N°	DATE / DATE
DRAWN BY / DESSINATEUR: M. LYMBURNER	SCALE / ECHELLE: N / A
DRAWING N° / N° DESSIN: FF1625B,M (2 PASS)	REV: 0

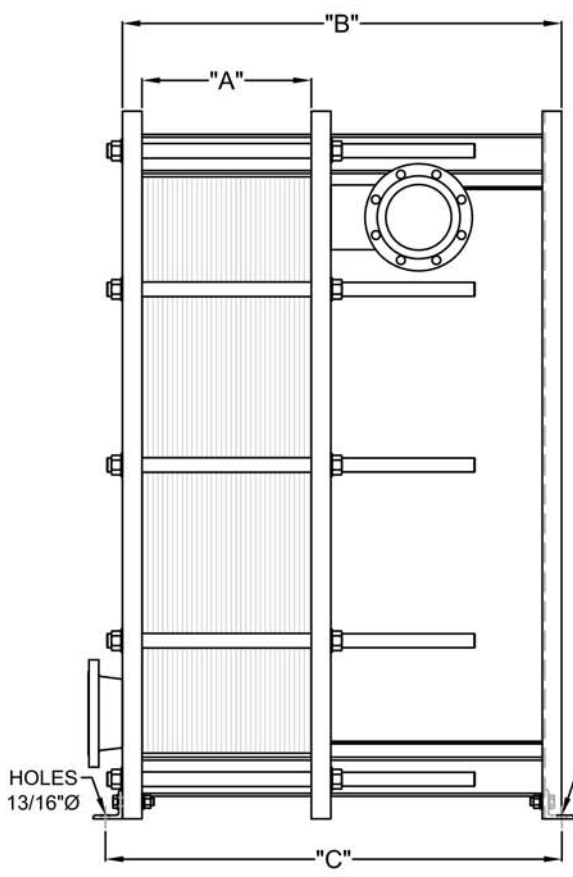
***DIMENSIONS SUBJECT TO CHANGE WITHOUT NOTICE. DO NOT USE FOR CONSTRUCTION PURPOSES.
 ***LES DIMENSIONS SONT SUJET AU CHANGEMENT SANS PRÉAVIS. NE PAS UTILISER POUR RÉFÉRENCE DE CONSTRUCTION.

NOTE: DETAIL "A" SEE DATA SHEET
 DETAIL "B" & "C" REFER TO AS BUILT
 DRAWING (ON DEMAND)

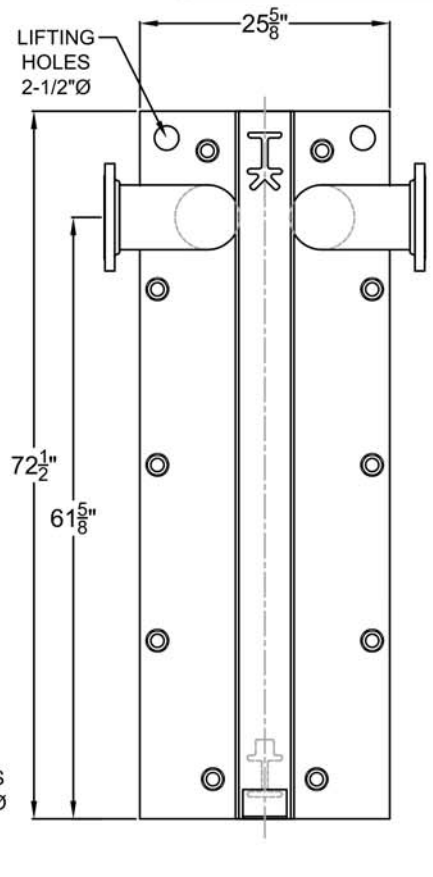
SUBMITTAL SHEET
 ISSUE DATE: 2008/06/10
 REVISION DATE: 2009/03/17
 SECTION: 8



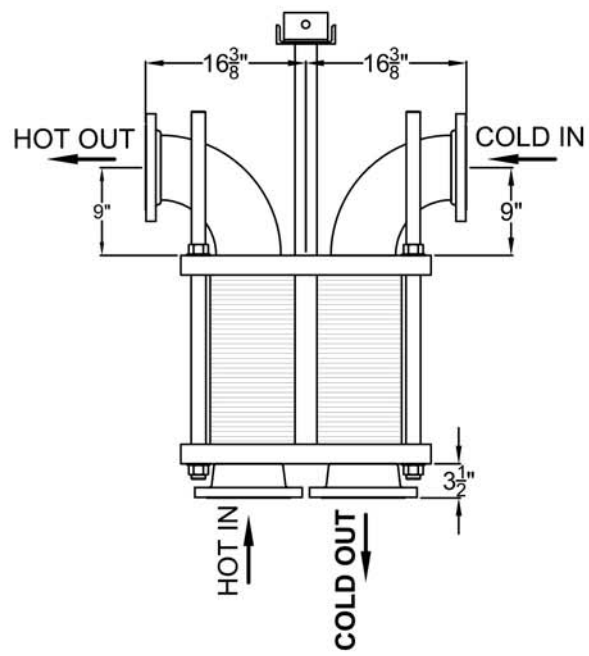
FRONT VIEW



SIDE VIEW



REAR VIEW



TOP VIEW

**STANDARD MATERIALS
 OF CONSTRUCTION**

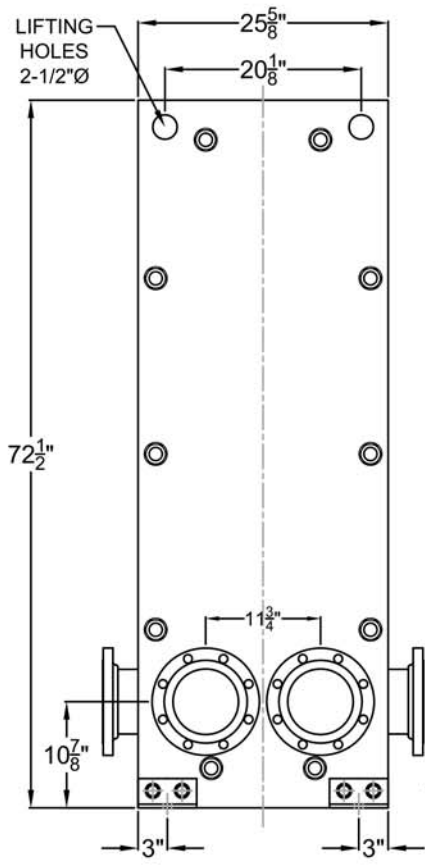
- CONNECTION.....6" FLANGE
- FIXED PLATES.....SA-515-70, SA-516-70, OR EQUIV.
- END FRAMES.....SA-515-70, SA-516-70, OR EQUIV.
- PLATE HANGER.....TYPE 304S/S
- COMPRESSION BOLTS (ZINC PLATED).....SA-193-B7
- COMPRESSION NUTS (ZINC PLATED).....SA-194-2H
- CONNECTION STUDS (ZINC PLATED).....SA-193-B7
- CONNECTION NUTS (ZINC PLATED).....SA-193-2H
- SHROUD (OPTIONAL).....ALUMINIUM PAINT
- PAIN.....CORROSION RESISTANT PAINT

TYPICAL DRAWING, FINALE DIMENSIONS AND DESIGN MAY VARY DESSIN TYPIQUE, LES DIMENSIONS FINALES ET LE DESIGN PEUVENT VARIER.			
TITLE / TITRE PLATE HEAT EXCHANGERS (3 PASS) MODEL FF1625B,M (OPTION DOUBLE WALL AVAILABLE)			
PROJECT / PROJET		DATE / DATE	
CUSTOMER / CLIENT		PART LIST N° / LISTE DE MATERIEL N°	
DRAWN BY / DESSINATEUR M. LYMBURNER		SCALE / ECHELLE N / A	REV 0

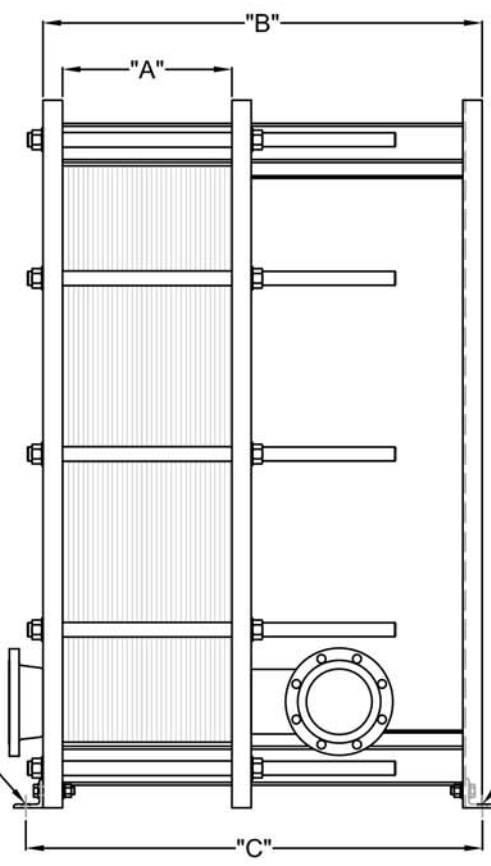
***DIMENSIONS SUBJECT TO CHANGE WITHOUT NOTICE. DO NOT USE FOR CONSTRUCTION PURPOSES.
 ***LES DIMENSIONS SONT SUJET AU CHANGEMENT SANS PRÉAVIS. NE PAS UTILISER POUR RÉFÉRENCE DE CONSTRUCTION.

NOTE: DETAIL "A" SEE DATA SHEET
 DETAIL "B" & "C" REFER TO AS BUILT
 DRAWING (ON DEMAND)

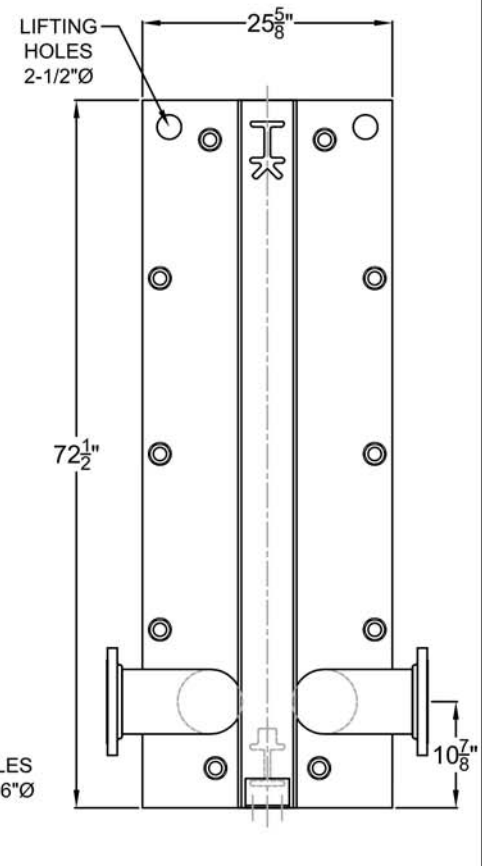
SUBMITTAL SHEET
 ISSUE DATE: 2008/06/10
 REVISION DATE: 2009/03/17
 SECTION: 8



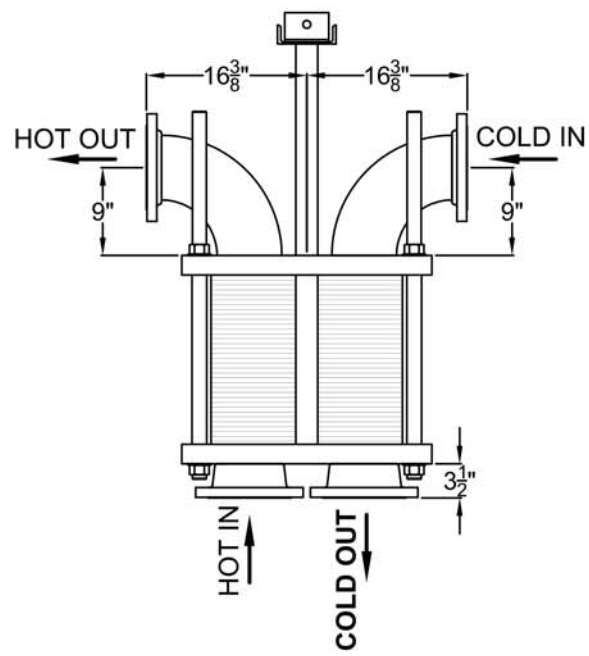
FRONT VIEW



SIDE VIEW



REAR VIEW



TOP VIEW

**STANDARD MATERIALS
 OF CONSTRUCTION**

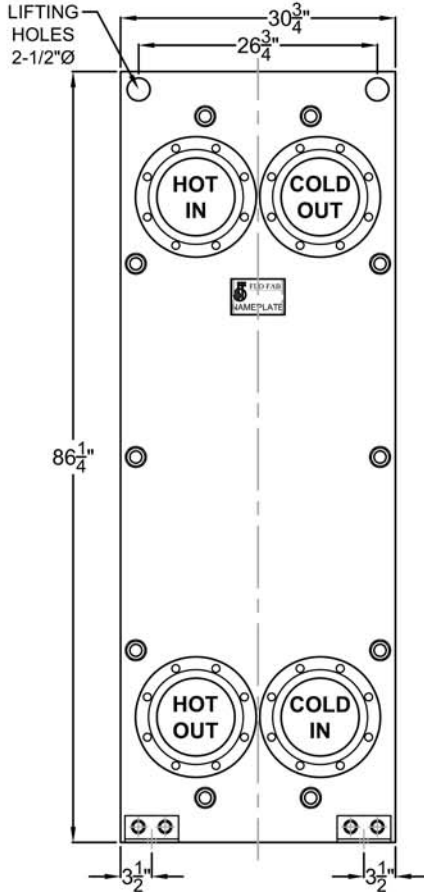
- CONNECTION.....6" FLANGE
- FIXED PLATES.....SA-515-70, SA-516-70, OR EQUIV.
- END FRAMES.....SA-515-70, SA-516-70, OR EQUIV.
- PLATE HANGER.....TYPE 304S/S
- COMPRESSION BOLTS (ZINC PLATED).....SA-193-B7
- COMPRESSION NUTS (ZINC PLATED).....SA-194-2H
- CONNECTION STUDS (ZINC PLATED).....SA-193-B7
- CONNECTION NUTS (ZINC PLATED).....SA-193-2H
- SHROUD (OPTIONAL).....ALUMINIUM PAINT
- PAIN.....CORROSION RESISTANT PAINT

TYPICAL DRAWING, FINALE DIMENSIONS AND DESIGN MAY VARY DESSIN TYPIQUE, LES DIMENSIONS FINALES ET LE DESIGN PEUVENT VARIER.			
TITLE / TITRE PLATE HEAT EXCHANGERS (4 PASS) MODEL FF1625B,M (OPTION DOUBLE WALL AVAILABLE)			
PROJECT / PROJET		DATE / DATE	
CUSTOMER / CLIENT		PART LIST N° / LISTE DE MATERIEL N°	
DRAWN BY / DESSINATEUR M. LYMBURNER		SCALE / ECHELLE N / A	REV 0

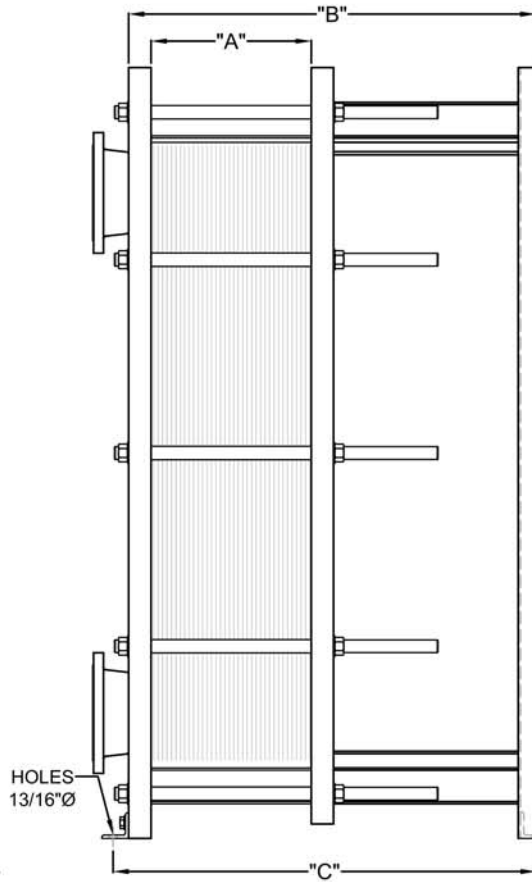
***DIMENSIONS SUBJECT TO CHANGE WITHOUT NOTICE. DO NOT USE FOR CONSTRUCTION PURPOSES.
 ***LES DIMENSIONS SONT SUJET AU CHANGEMENT SANS PRÉAVIS. NE PAS UTILISER POUR RÉFÉRENCE DE CONSTRUCTION.

NOTE: DETAIL "A" SEE DATA SHEET
 DETAIL "B" & "C" REFER TO AS BUILT
 DRAWING (ON DEMAND)

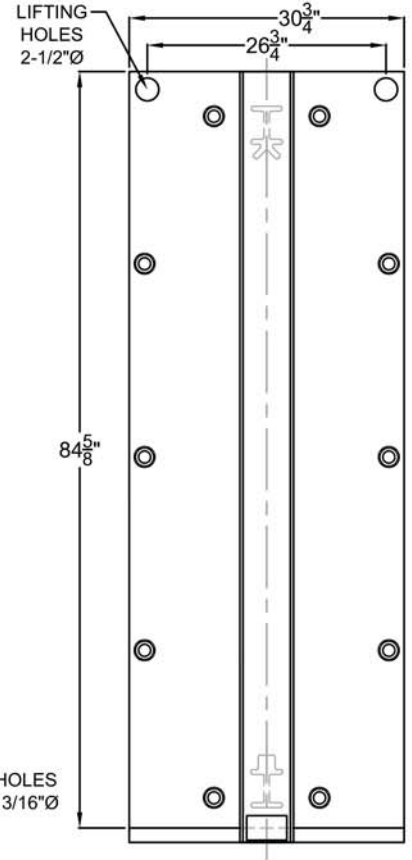
SUBMITTAL SHEET
 ISSUE DATE: 2008/06/10
 REVISION DATE: 2009/03/18
 SECTION: 8



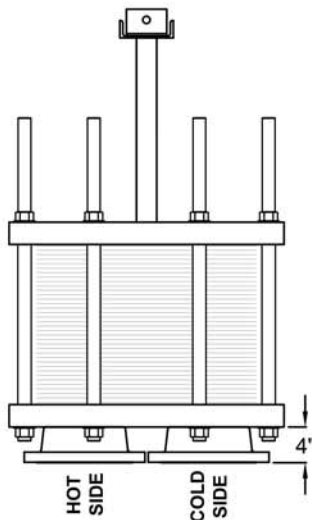
FRONT VIEW



SIDE VIEW



REAR VIEW



TOP VIEW

**STANDARD MATERIALS
 OF CONSTRUCTION**

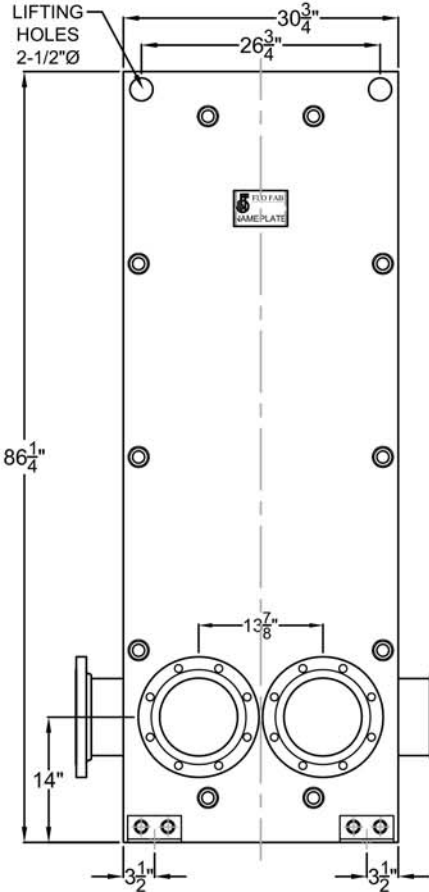
- CONNECTION.....8" FLANGE
- FIXED PLATES.....SA-515-70, SA-516-70, OR EQUIV.
- END FRAMES.....SA-515-70, SA-516-70, OR EQUIV.
- PLATE HANGER.....TYPE 304S/S
- COMPRESSION BOLTS (ZINC PLATED).....SA-193-B7
- COMPRESSION NUTS (ZINC PLATED).....SA-194-2H
- CONNECTION STUDS (ZINC PLATED).....SA-193-B7
- CONNECTION NUTS (ZINC PLATED).....SA-193-2H
- SHROUD (OPTIONAL).....ALUMINIUM
- PAINT.....CORROSION RESISTANT PAINT

TYPICAL DRAWING, FINALE DIMENSIONS AND DESIGN MAY VARY DESSIN TYPIQUE, LES DIMENSIONS FINALES ET LE DESIGN PEUVENT VARIER.			
TITLE / TITRE PLATE HEAT EXCHANGERS (1 PASS) MODEL FF2900B,M (OPTION DOUBLE WALL AVAILABLE)			
PROJECT / PROJET		DATE / DATE	
CUSTOMER / CLIENT		PART LIST N° / LISTE DE MATERIEL N°	
DRAWN BY / DESSINATEUR M. LYMBURNER		SCALE / ECHELLE N / A	REV 0

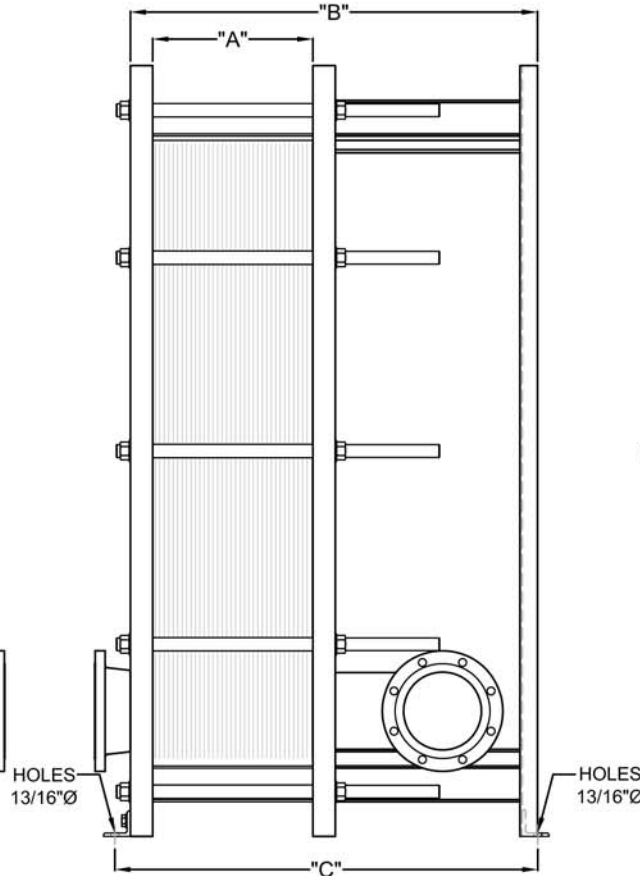
***DIMENSIONS SUBJECT TO CHANGE WITHOUT NOTICE. DO NOT USE FOR CONSTRUCTION PURPOSES.
 ***LES DIMENSIONS SONT SUJET AU CHANGEMENT SANS PRÉAVIS. NE PAS UTILISER POUR RÉFÉRENCE DE CONSTRUCTION.

NOTE: DETAIL "A" SEE DATA SHEET
 DETAIL "B" & "C" REFER TO AS BUILT
 DRAWING (ON DEMAND)

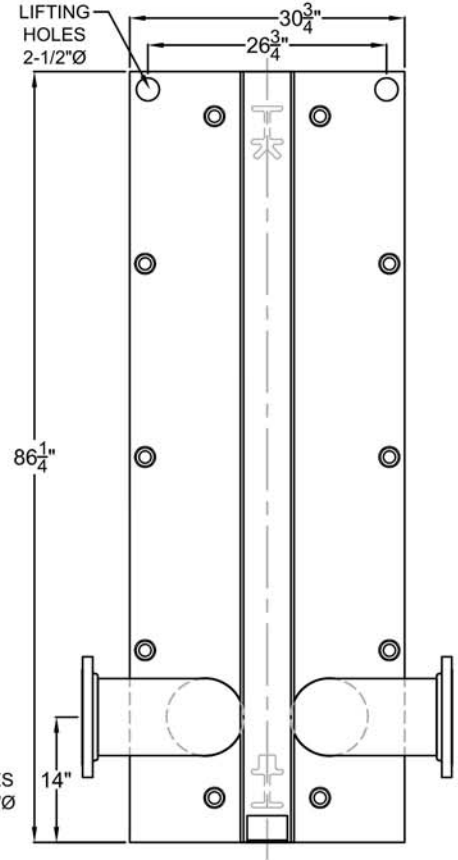
SUBMITTAL SHEET
 ISSUE DATE: 2008/06/10
 REVISION DATE: 2009/03/18
 SECTION: 8



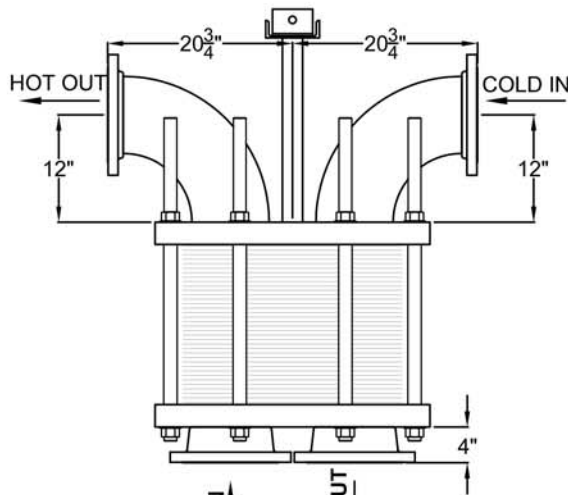
FRONT VIEW



SIDE VIEW



REAR VIEW



TOP VIEW

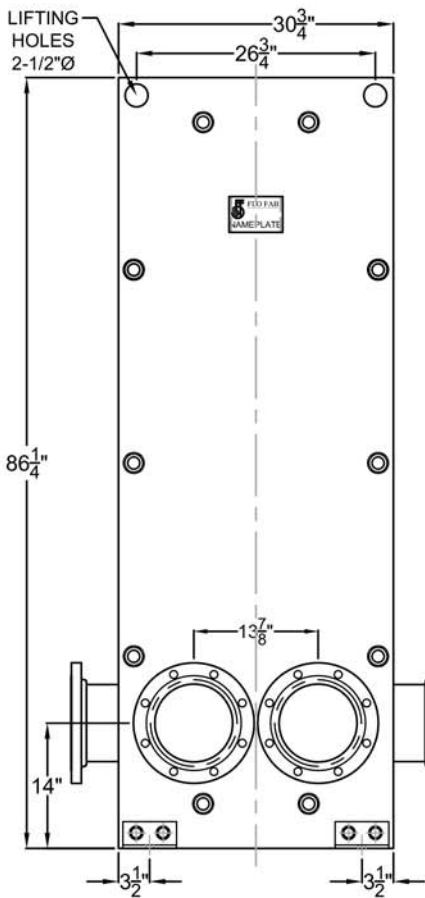
**STANDARD MATERIALS
 OF CONSTRUCTION**

- CONNECTION.....8" FLANGE
- FIXED PLATES.....SA-515-70, SA-516-70, OR EQUIV.
- END FRAMES.....SA-515-70, SA-516-70, OR EQUIV.
- PLATE HANGER.....TYPE 304S/S
- COMPRESSION BOLTS (ZINC PLATED).....SA-193-B7
- COMPRESSION NUTS (ZINC PLATED).....SA-194-2H
- CONNECTION STUDS (ZINC PLATED).....SA-193-B7
- CONNECTION NUTS (ZINC PLATED).....SA-193-2H
- SHROUD (OPTIONAL).....ALUMINIUM
- PAINT.....CORROSION RESISTANT PAINT

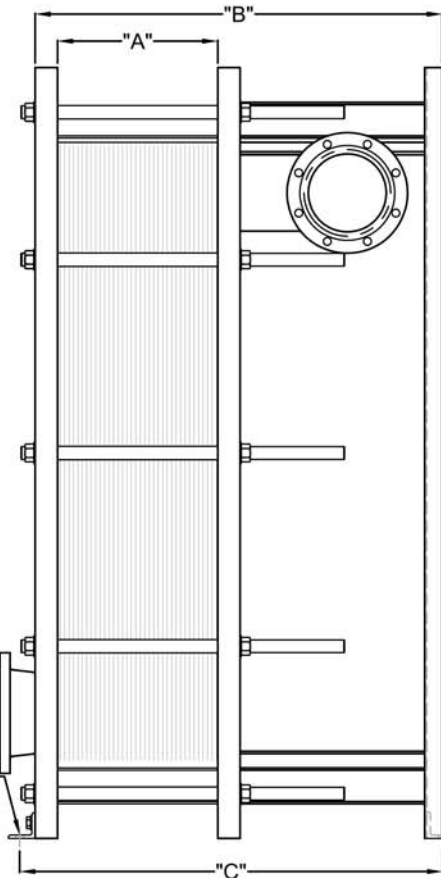
TYPICAL DRAWING, FINALE DIMENSIONS AND DESIGN MAY VARY DESSIN TYPIQUE, LES DIMENSIONS FINALES ET LE DESIGN PEUVENT VARIER.			
TITLE / TITRE PLATE HEAT EXCHANGERS (2 PASS) MODEL FF2900B,M (OPTION DOUBLE WALL AVAILABLE)			
PROJECT / PROJET		DATE / DATE	
CUSTOMER / CLIENT		PART LIST N° / LISTE DE MATERIEL N°	
 660 BOULEVARD INDUSTRIEL BOIS-DES-FILON, QC J6Z 4V7, (450) 621-2995		SCALE / ECHELLE N / A	
DRAWN BY / DESSINATEUR M. LYMBURNER		DRAWING N° / N° DESSIN FF2900B,M (2 PASS)	
***DIMENSIONS SUBJECT TO CHANGE WITHOUT NOTICE. DO NOT USE FOR CONSTRUCTION PURPOSES.		REV 0	
***LES DIMENSIONS SONT SUJET AU CHANGEMENT SANS PRÉAVIS. NE PAS UTILISER POUR RÉFÉRENCE DE CONSTRUCTION.			

NOTE: DETAIL "A" SEE DATA SHEET
 DETAIL "B" & "C" REFER TO AS BUILT
 DRAWING (ON DEMAND)

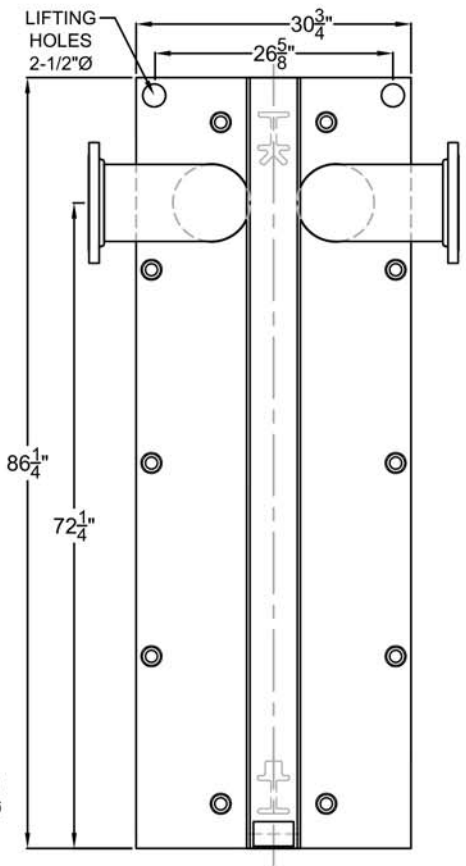
SUBMITTAL SHEET
 ISSUE DATE: 2008/06/10
 REVISION DATE: 2009/03/18
 SECTION: 8



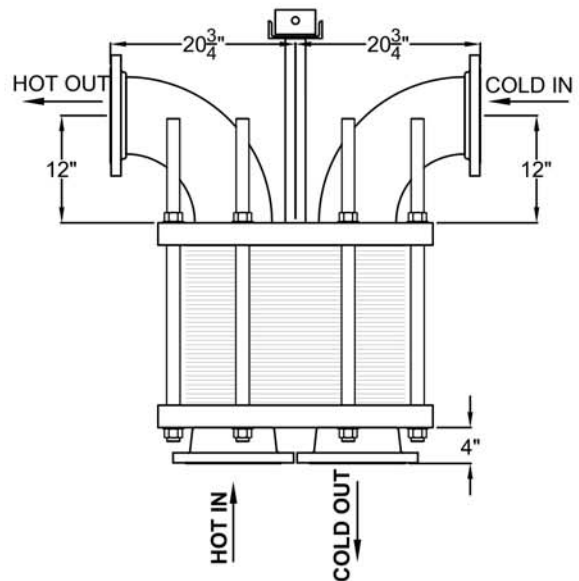
FRONT VIEW



SIDE VIEW



REAR VIEW



TOP VIEW

STANDARD MATERIALS OF CONSTRUCTION

- CONNECTION.....8" FLANGE
- FIXED PLATES.....SA-515-70, SA-516-70, OR EQUIV.
- END FRAMES.....SA-515-70, SA-516-70, OR EQUIV.
- PLATE HANGER.....TYPE 304S/S
- COMPRESSION BOLTS (ZINC PLATED).....SA-193-B7
- COMPRESSION NUTS (ZINC PLATED).....SA-194-2H
- CONNECTION STUDS (ZINC PLATED).....SA-193-B7
- CONNECTION NUTS (ZINC PLATED).....SA-193-2H
- SHROUD (OPTIONAL).....ALUMINIUM PAINT
- PAINT.....CORROSION RESISTANT PAINT

***DIMENSIONS SUBJECT TO CHANGE WITHOUT NOTICE. DO NOT USE FOR CONSTRUCTION PURPOSES.
 ***LES DIMENSIONS SONT SUJET AU CHANGEMENT SANS PRÉAVIS. NE PAS UTILISER POUR RÉFÉRENCE DE CONSTRUCTION.

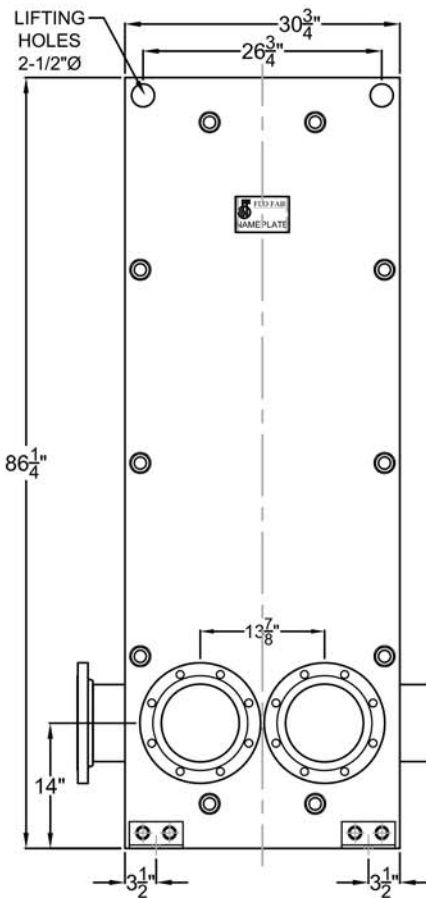
TYPICAL DRAWING, FINALE DIMENSIONS AND DESIGN MAY VARY
 DESSIN TYPIQUE, LES DIMENSIONS FINALES ET LE DESIGN PEUVENT VARIER.

TITLE / TITRE: **PLATE HEAT EXCHANGERS (3 PASS)
 MODEL FF2900B,M (OPTION DOUBLE WALL AVAILABLE)**

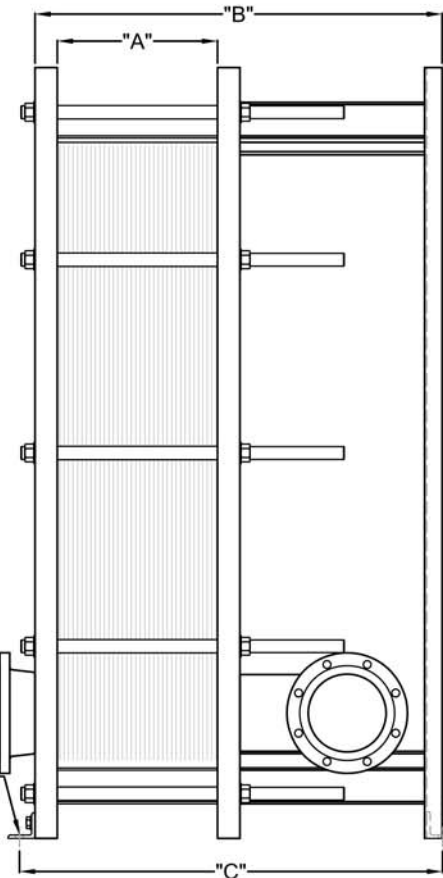
 660 BOULEVARD INDUSTRIEL BOIS-DES-FILONS, QC J6Z 4V7, (450) 621-2995	PROJECT / PROJET
	CUSTOMER / CLIENT
PART LIST N° / LISTE DE MATERIEL N°	DATE / DATE
DRAWN BY / DESSINATEUR: M. LYMBURNER	SCALE / ÉCHELLE: N / A
DRAWING N° / N° DESSIN: FF2900B,M (3 PASS)	REV: 0

NOTE: DETAIL "A" SEE DATA SHEET
 DETAIL "B" & "C" REFER TO AS BUILT
 DRAWING (ON DEMAND)

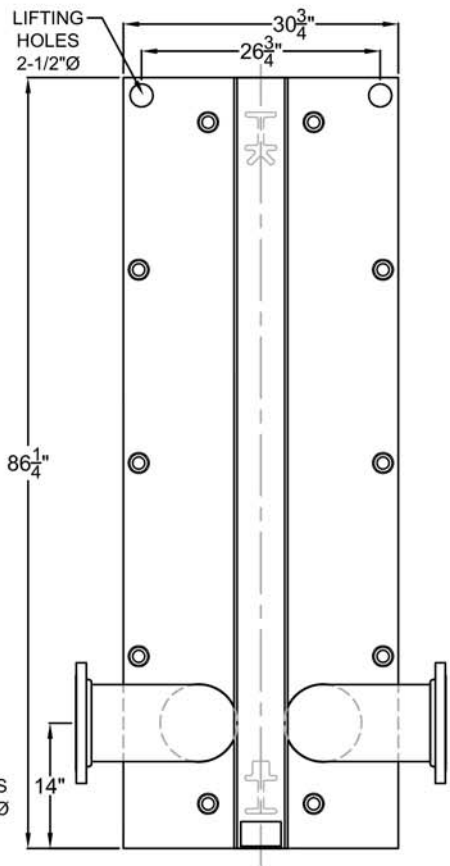
SUBMITTAL SHEET
 ISSUE DATE: 2008/06/10
 REVISION DATE: 2009/03/18
 SECTION: 8



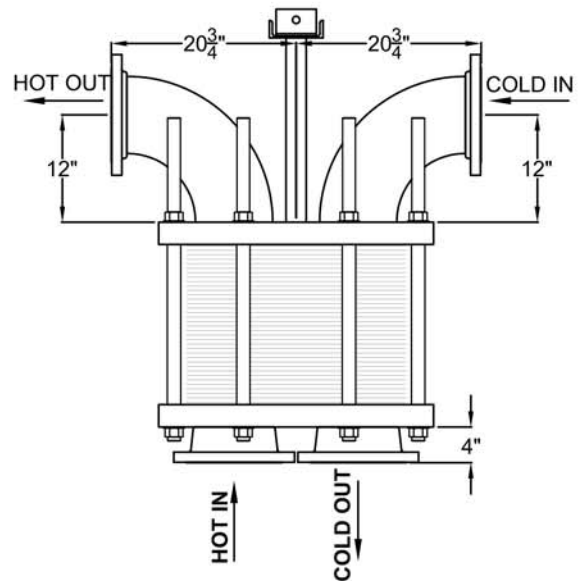
FRONT VIEW



SIDE VIEW



REAR VIEW



TOP VIEW

**STANDARD MATERIALS
 OF CONSTRUCTION**

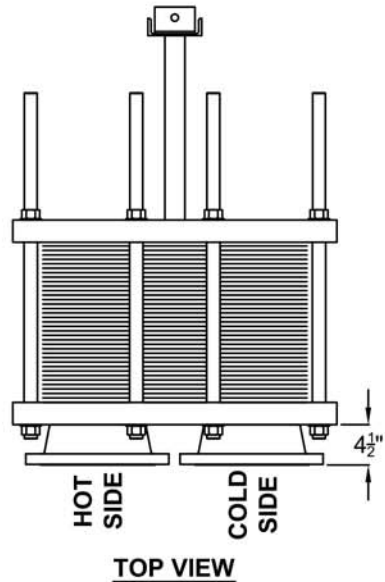
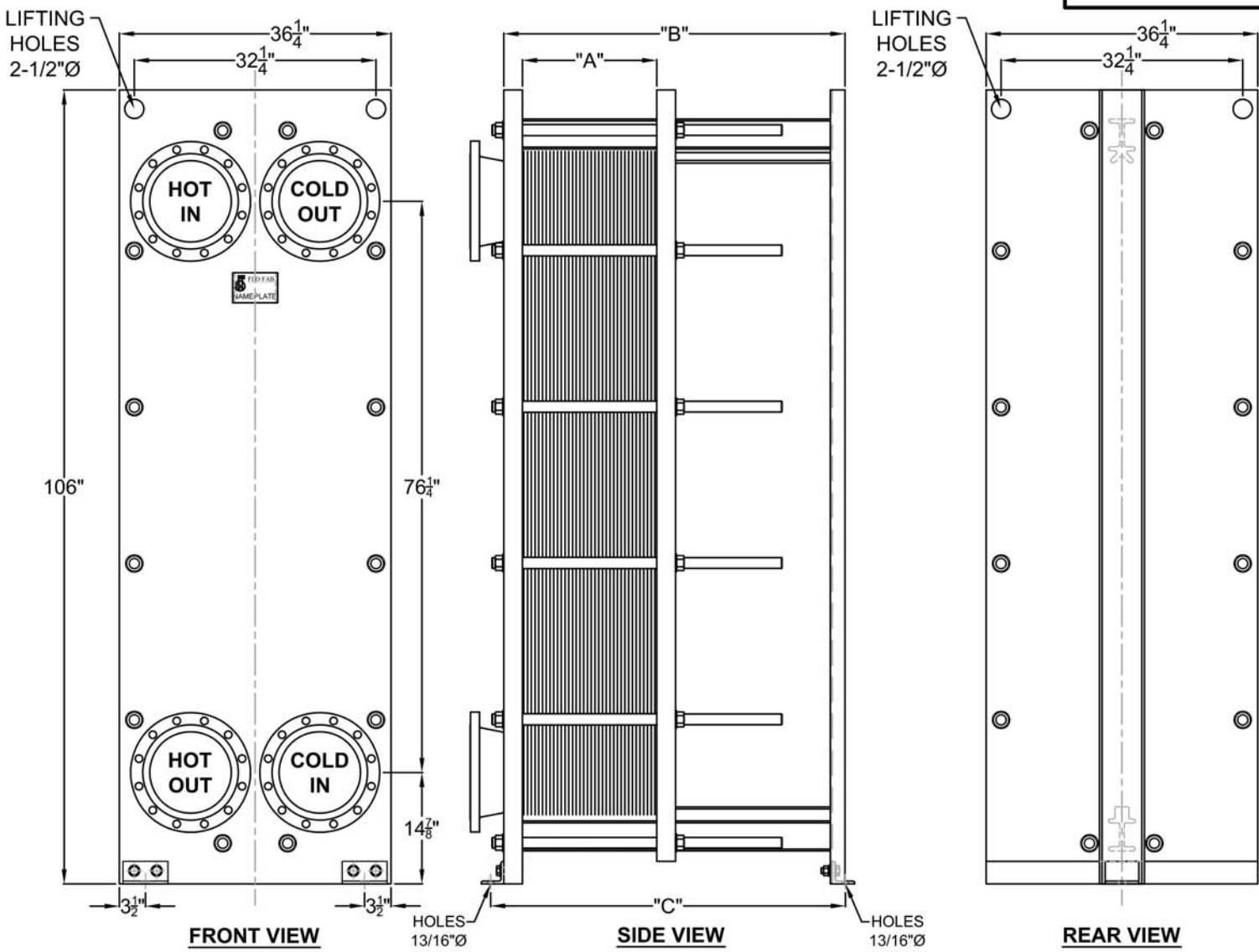
- CONNECTION.....8" FLANGE
- FIXED PLATES.....SA-515-70, SA-516-70, OR EQUIV.
- END FRAMES.....SA-515-70, SA-516-70, OR EQUIV.
- PLATE HANGER.....TYPE 304S/S
- COMPRESSION BOLTS (ZINC PLATED).....SA-193-B7
- COMPRESSION NUTS (ZINC PLATED).....SA-194-2H
- CONNECTION STUDS (ZINC PLATED).....SA-193-B7
- CONNECTION NUTS (ZINC PLATED).....SA-193-2H
- SHROUD (OPTIONAL).....ALUMINIUM
- PAINT.....CORROSION RESISTANT PAINT

TYPICAL DRAWING, FINALE DIMENSIONS AND DESIGN MAY VARY DESSIN TYPIQUE, LES DIMENSIONS FINALES ET LE DESIGN PEUVENT VARIER.			
TITLE / TITRE PLATE HEAT EXCHANGERS (4 PASS) MODEL FF2900B,M (OPTION DOUBLE WALL AVAILABLE)			
PROJECT / PROJET		DATE / DATE	
CUSTOMER / CLIENT		PART LIST N° / LISTE DE MATERIEL N°	
DRAWN BY / DESSINATEUR M. LYMBURNER		SCALE / ECHELLE N / A	REV 0

***DIMENSIONS SUBJECT TO CHANGE WITHOUT NOTICE. DO NOT USE FOR CONSTRUCTION PURPOSES.
 ***LES DIMENSIONS SONT SUJET AU CHANGEMENT SANS PRÉAVIS. NE PAS UTILISER POUR RÉFÉRENCE DE CONSTRUCTION.

NOTE: DETAIL "A" SEE DATA SHEET
 DETAIL "B" & "C" REFER TO AS BUILT
 DRAWING (ON DEMAND)

SUBMITTAL SHEET
 ISSUE DATE: 2008/06/10
 REVISION DATE: 2009/03/18
 SECTION: 8



STANDARD MATERIALS OF CONSTRUCTION

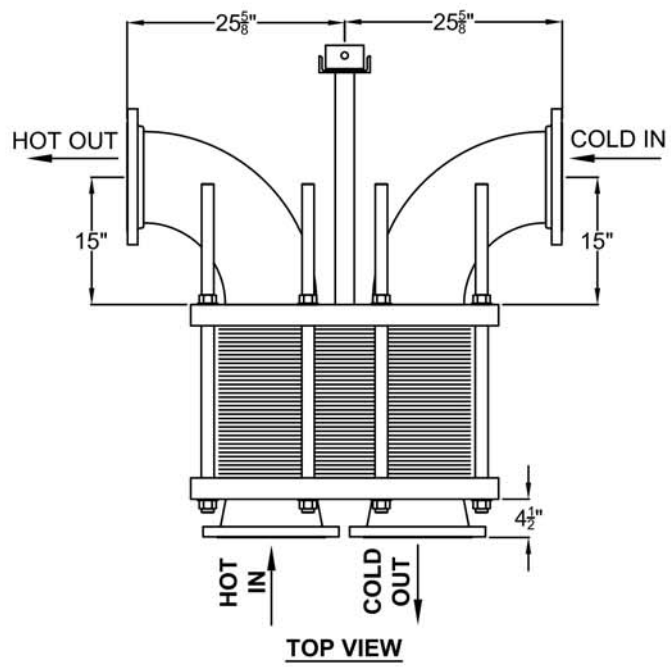
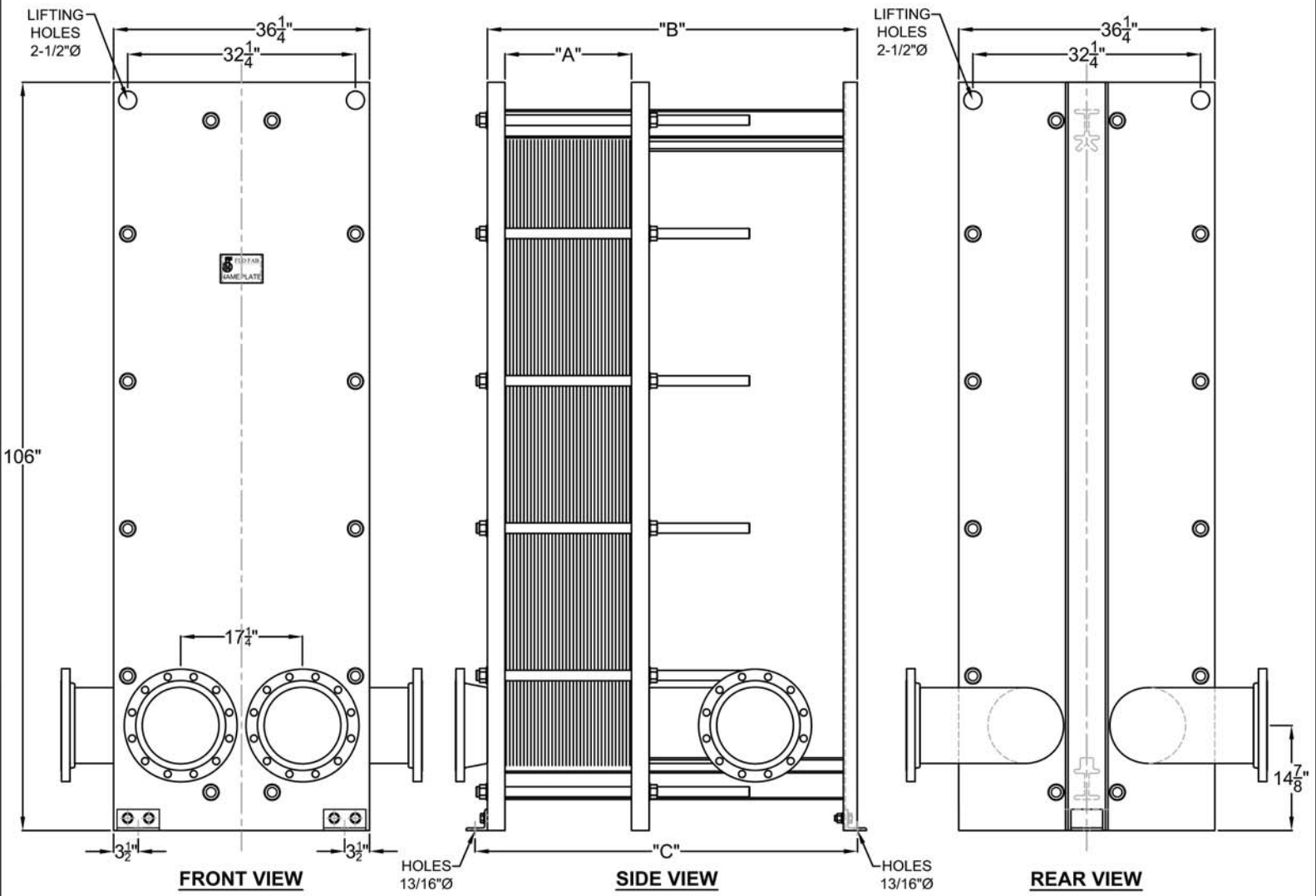
- CONNECTION.....10" FLANGE
- FIXED PLATES.....SA-515-70, SA-516-70, OR EQUIV.
- END FRAMES.....SA-515-70, SA-516-70, OR EQUIV.
- PLATE HANGER.....TYPE 304S/S
- COMPRESSION BOLTS (ZINC PLATED).....SA-193-B7
- COMPRESSION NUTS (ZINC PLATED).....SA-194-2H
- CONNECTION STUDS (ZINC PLATED).....SA-193-B7
- CONNECTION NUTS (ZINC PLATED).....SA-193-2H
- SHROUD (OPTIONAL).....ALUMINIUM PAINT
- PAIN.....CORROSION RESISTANT PAINT

TYPICAL DRAWING, FINALE DIMENSIONS AND DESIGN MAY VARY DESSIN TYPIQUE, LES DIMENSIONS FINALES ET LE DESIGN PEUVENT VARIER.			
TITLE / TITRE PLATE HEAT EXCHANGERS (1 PASS) MODEL FF5325B,M (OPTION DOUBLE WALL AVAILABLE)			
PROJECT / PROJET		CUSTOMER / CLIENT	
PART LIST N° / LISTE DE MATERIEL N°		DATE / DATE	
DRAWN BY / DESSINATEUR M. LYMBURNER		SCALE / ECHELLE N / A	DRAWING N° / N° DESSIN FF5325B,M (1 PASS)
REV			0

***DIMENSIONS SUBJECT TO CHANGE WITHOUT NOTICE. DO NOT USE FOR CONSTRUCTION PURPOSES.
 ***LES DIMENSIONS SONT SUJET AU CHANGEMENT SANS PRÉAVIS. NE PAS UTILISER POUR RÉFÉRENCE DE CONSTRUCTION.

NOTE: DETAIL "A" SEE DATA SHEET
 DETAIL "B" & "C" REFER TO AS BUILT
 DRAWING (ON DEMAND)

SUBMITTAL SHEET
 ISSUE DATE: 2008/06/10
 REVISION DATE: 2009/03/18
 SECTION: 8



**STANDARD MATERIALS
 OF CONSTRUCTION**

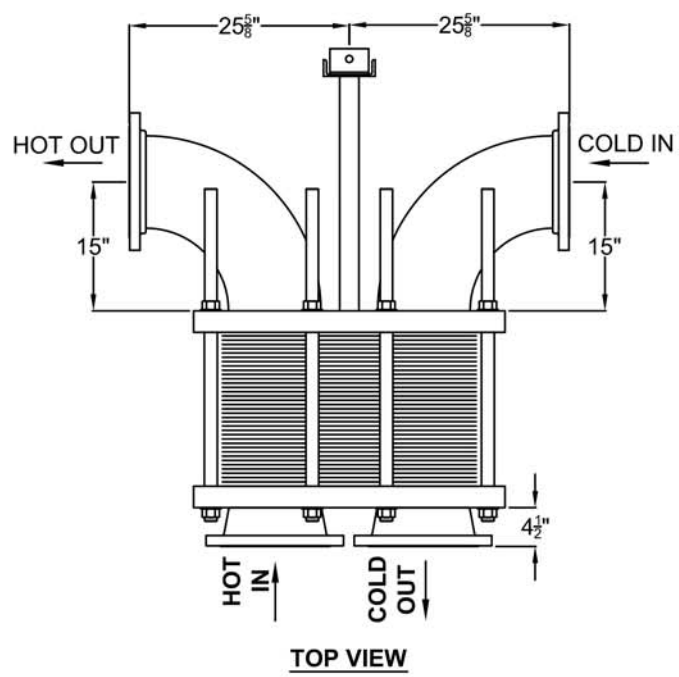
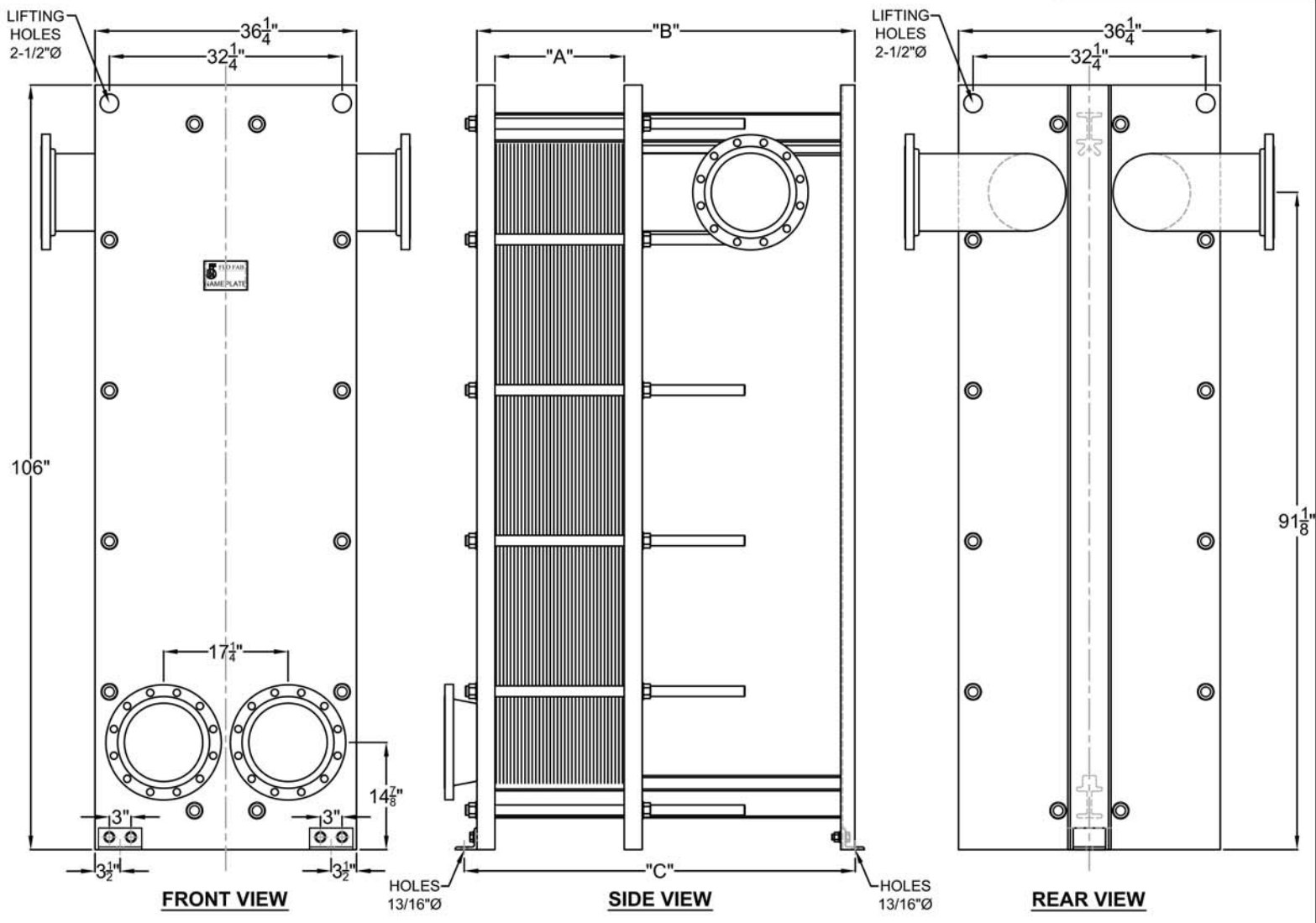
- CONNECTION.....10" FLANGE
- FIXED PLATES.....SA-515-70, SA-516-70, OR EQUIV.
- END FRAMES.....SA-515-70, SA-516-70, OR EQUIV.
- PLATE HANGER.....TYPE 304S/S
- COMPRESSION BOLTS (ZINC PLATED).....SA-193-B7
- COMPRESSION NUTS (ZINC PLATED).....SA-194-2H
- CONNECTION STUDS (ZINC PLATED).....SA-193-B7
- CONNECTION NUTS (ZINC PLATED).....SA-193-2H
- SHROUD (OPTIONAL).....ALUMINIUM
- PAINT.....CORROSION RESISTANT PAINT

TYPICAL DRAWING, FINALE DIMENSIONS AND DESIGN MAY VARY DESSIN TYPIQUE, LES DIMENSIONS FINALES ET LE DESIGN PEUVENT VARIER.			
TITLE / TITRE PLATE HEAT EXCHANGERS (2 PASS) MODEL FF5325B,M (OPTION DOUBLE WALL AVAILABLE)			
PROJECT / PROJET		CUSTOMER / CLIENT	
PART LIST N° / LISTE DE MATERIEL N°		DATE / DATE	
DRAWN BY / DESSINATEUR M. LYMBURNER		SCALE / ECHELLE N / A	DRAWING N° / N° DESSIN FF5325B,M (2 PASS)
REV			0

***DIMENSIONS SUBJECT TO CHANGE WITHOUT NOTICE. DO NOT USE FOR CONSTRUCTION PURPOSES.
 ***LES DIMENSIONS SONT SUJET AU CHANGEMENT SANS PRÉAVIS. NE PAS UTILISER POUR RÉFÉRENCE DE CONSTRUCTION.

NOTE: DETAIL "A" SEE DATA SHEET
 DETAIL "B" & "C" REFER TO AS BUILT
 DRAWING (ON DEMAND)

SUBMITTAL SHEET
 ISSUE DATE: 2008/06/10
 REVISION DATE: 2009/03/13
 SECTION: 8



**STANDARD MATERIALS
 OF CONSTRUCTION**

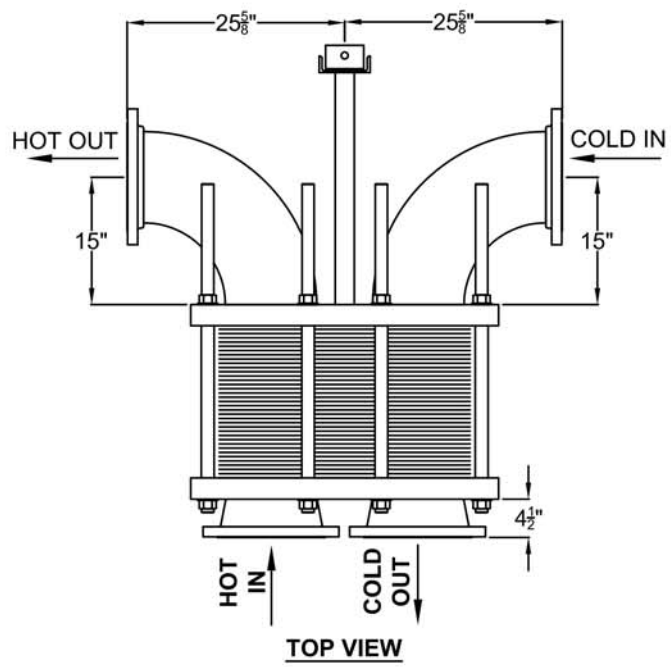
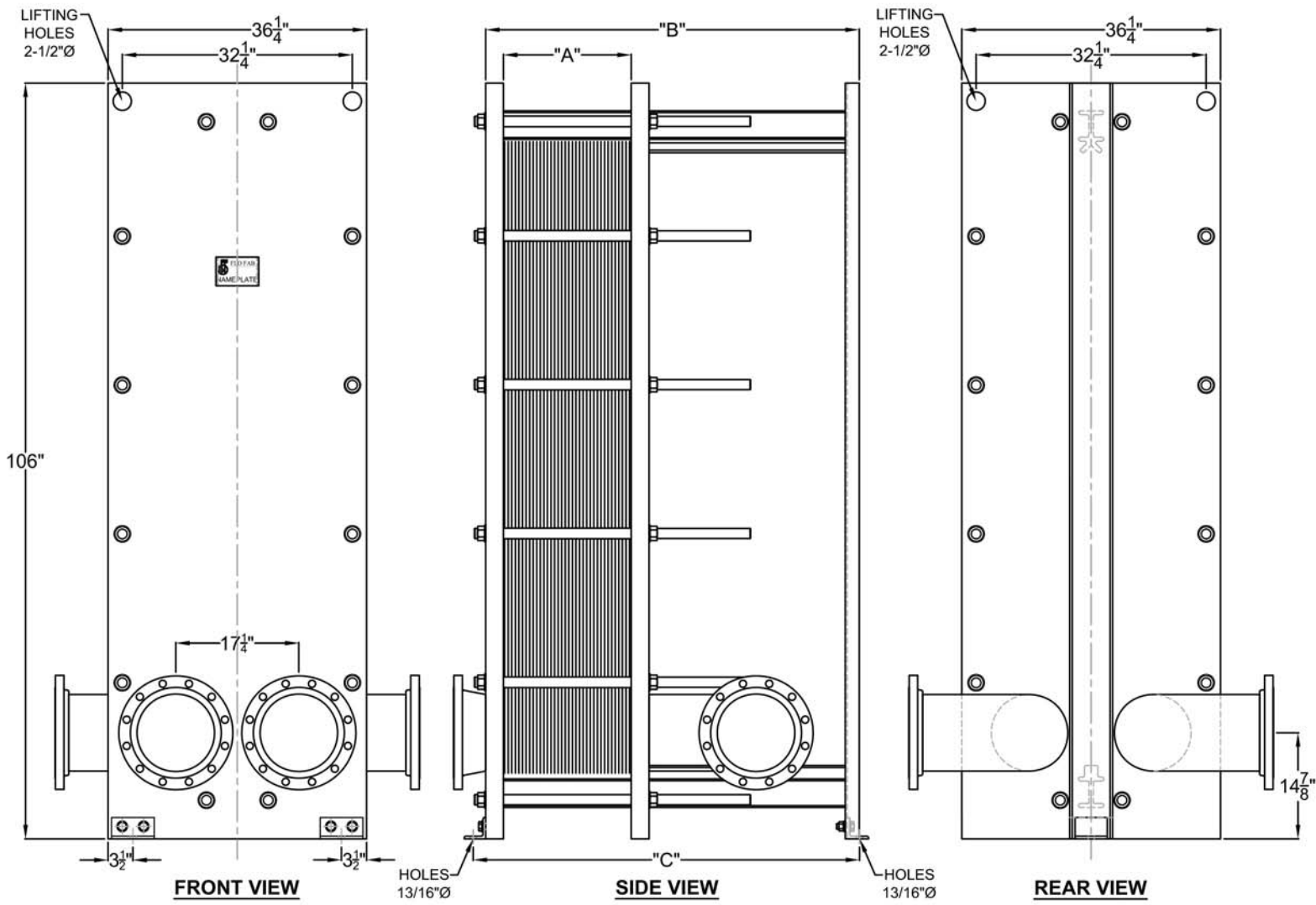
- CONNECTION.....10" FLANGE
- FIXED PLATES.....SA-515-70, SA-516-70, OR EQUIV.
- END FRAMES.....SA-515-70, SA-516-70, OR EQUIV.
- PLATE HANGER.....TYPE 304S/S
- COMPRESSION BOLTS (ZINC PLATED).....SA-193-B7
- COMPRESSION NUTS (ZINC PLATED).....SA-194-2H
- CONNECTION STUDS (ZINC PLATED).....SA-193-B7
- CONNECTION NUTS (ZINC PLATED).....SA-193-2H
- SHROUD (OPTIONAL).....ALUMINIUM PAINT
- PAIN.....CORROSION RESISTANT PAINT

TYPICAL DRAWING, FINALE DIMENSIONS AND DESIGN MAY VARY DESSIN TYPIQUE, LES DIMENSIONS FINALES ET LE DESIGN PEUVENT VARIER.			
TITLE / TITRE PLATE HEAT EXCHANGERS (3 PASS) MODEL FF5325B,M (OPTION DOUBLE WALL AVAILABLE)			
PROJECT / PROJET		DATE / DATE	
CUSTOMER / CLIENT			
PART LIST N° / LISTE DE MATERIEL N°		DATE / DATE	
DRAWN BY / DESSINATEUR M. LYMBURNER		SCALE / ECHELLE N / A	REV 0

***DIMENSIONS SUBJECT TO CHANGE WITHOUT NOTICE. DO NOT USE FOR CONSTRUCTION PURPOSES.
 ***LES DIMENSIONS SONT SUJET AU CHANGEMENT SANS PRÉAVIS. NE PAS UTILISER POUR RÉFÉRENCE DE CONSTRUCTION.


NOTE: DETAIL "A" SEE DATA SHEET
 DETAIL "B" & "C" REFER TO AS BUILT
 DRAWING (ON DEMAND)

SUBMITTAL SHEET
 ISSUE DATE: 2008/06/10
 REVISION DATE: 2009/03/18
 SECTION: 8



**STANDARD MATERIALS
 OF CONSTRUCTION**

- CONNECTION.....10" FLANGE
- FIXED PLATES.....SA-515-70, SA-516-70, OR EQUIV.
- END FRAMES.....SA-515-70, SA-516-70, OR EQUIV.
- PLATE HANGER.....TYPE 304S/S
- COMPRESSION BOLTS (ZINC PLATED).....SA-193-B7
- COMPRESSION NUTS (ZINC PLATED).....SA-194-2H
- CONNECTION STUDS (ZINC PLATED).....SA-193-B7
- CONNECTION NUTS (ZINC PLATED).....SA-193-2H
- SHROUD (OPTIONAL).....ALUMINIUM
- PAINT.....CORROSION RESISTANT PAINT

TYPICAL DRAWING, FINALE DIMENSIONS AND DESIGN MAY VARY DESSIN TYPIQUE, LES DIMENSIONS FINALES ET LE DESIGN PEUVENT VARIER.			
TITLE / TITRE PLATE HEAT EXCHANGERS (4 PASS) MODEL FF5325B,M (OPTION DOUBLE WALL AVAILABLE)			
PROJECT / PROJET		CUSTOMER / CLIENT	
PART LIST N° / LISTE DE MATERIEL N°		DATE / DATE	
 860 BOULEVARD INDUSTRIEL BOIS-DES-FILONS, QC J6Z 4V7, (450) 621-2995			
DRAWN BY / DESSINATEUR M. LYMBURNER	SCALE / ECHELLE N / A	DRAWING N° / N° DESSIN FF5325B,M (4 PASS)	REV 0

***DIMENSIONS SUBJECT TO CHANGE WITHOUT NOTICE. DO NOT USE FOR CONSTRUCTION PURPOSES.
 ***LES DIMENSIONS SONT SUJET AU CHANGEMENT SANS PRÉAVIS. NE PAS UTILISER POUR RÉFÉRENCE DE CONSTRUCTION.

Nous sommes fier fournisseur des projets suivants, soient terminés ou en cours de projets :



Rutgers University Apartments
604 Bartholomew Road
Piscataway, NJ 08854



Bella Vista Ltd.,
26 Torbay Road. St.
John's, NL. A2A 2G4



Cité du Nouveau Monde
64 rue St-Paul Ouest,
Montreal, QC, H2Y 1Y8



Le Murray
1169, Rue Ottawa,
Montréal, QC H3C 1S6

Ventes & Service:

Québec, Canada
Tel. : (450) 621-2995
Fax : (450) 621-4995

Lake Worth
Florida, USA
33467-5749

Toronto, Canada
Tel. : +1 (647) 544-2995

www.flofab.com

SERVICE 24/7 : parts@flofab.com

