

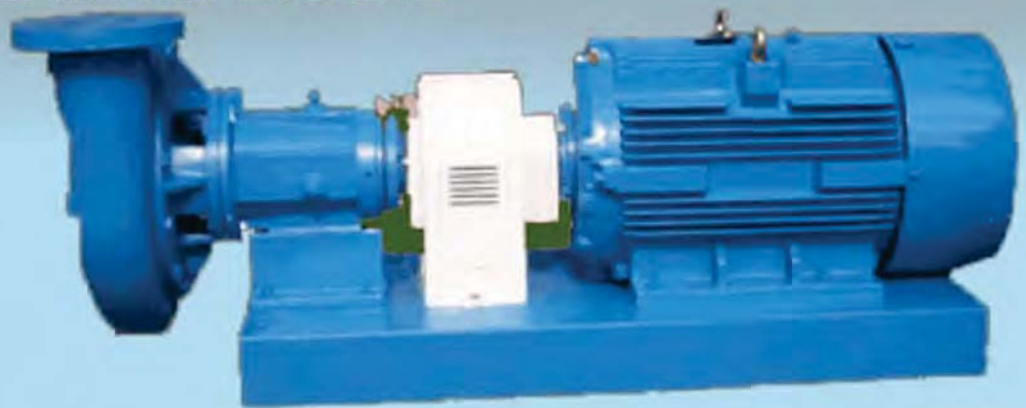


MANUEL D'INSTALLATION, D'OPÉRATION et D'ENTRETIEN

www.flofab.com

POMPES CENTRIFUGES

Série 2000



Manufacturier de POMPES, ÉCHANGEURS, RÉSERVOIRS
et ACCESSOIRES HVAC.
Centre de SERVICE après vente et atelier de RÉPARATION.

Pompes Centrifuges - Série 2000

860, boul Industriel Lake Worth,
Bois-des-Filion, QC, Florida,
Canada, J6Z 4V7 USA
33467-5749

Tel.: (450) 621-2995
Fax.: (450) 621-4995



CAUTION!!

DO NOT RUN PUMP DRY, SEAL DAMAGE MAY OCCUR. INSPECT PUMP SEAL REGULARLY FOR LEAKS, REPLACE AS REQUIRED.

FOR LUBRICATION REQUIREMENTS, CONSULT SERVICE INSTRUCTIONS. FAILURE TO FOLLOW INSTRUCTIONS COULD RESULT IN INJURY OR PROPERTY DAMAGE. COUPLER ALIGNMENT IS REQUIRED! LEVEL AND GROUT PUMP BEFORE USE! CHECK ALIGNMENT BEFORE GROUTING, AFTER SYSTEM IS FILLED, AFTER SERVICING PUMP, AND AS REQUIRED. CONSULT THE SERVICE INSTRUCTIONS FOR DETAILS. FAILURE TO FOLLOW THESE INSTRUCTIONS COULD RESULT IN INJURY OR PROPERTY DAMAGE. FAILURE TO FOLLOW THIS INSTRUCTION MAY VOID THE WARRANTY OF THE UNIT .



Lorsqu'elles sont convenablement installées et entretenues, les pompes centrifuges FLO FAB offrent de longues années de satisfaction.

Nos pompes sont soigneusement vérifiées avant leur expédition et doivent être à nouveau vérifiées dès leur réception pour détecter tout dommage possible pendant le transport. Contactez immédiatement votre représentant(e) FLO FAB ou la compagnie de transport si les pompes ont été malmenées.

Bien que les pompes FLO FAB soient parfaitement alignées avant leur expédition, l'alignement doit être vérifié et ajusté si nécessaire avant et après que les conduites soient mises en place et la base scellée.

ATTENTION

UNE POMPE EST UNE MACHINE DE PRÉCISION ET DE NOMBREUX DÉBOIRES PEUVENT ÊTRE ÉVITÉS EN SUIVANT NOS INSTRUCTIONS D'INSTALLATION, D'OPÉRATION ET D'ENTRETIEN.

INSTALLATION

CHOIX DE L'EMPLACEMENT DE L'UNITÉ

1. Installer la pompe dans un local bien sec, aussi près que possible de la source avec un tuyau d'aspiration court et le moins de coudes possible sur la conduite de refoulement.
2. Placer l'unité pour en permettre l'accès facile pour le service et l'entretien.

FONDATION

1. La fondation doit être assez forte pour absorber les vibrations et offrir un support rigide et permanent à la base. Ceci est essentiel pour maintenir l'alignement de l'unité à accouplement direct. Un massif de béton sur une base solide offre un appui satisfaisant. Son importance doit tenir compte de la nature du sol et du poids de l'unité.
2. Les boulons d'ancrage, aux dimensions appropriées doivent être noyés dans le béton et mis en place suivant un dessin ou gabarit.
3. Les douilles d'environ deux fois et demi le diamètre des boulons permettent le jeu nécessaire à la mise en place finale.

SCÈLEMENT DE LA BASE

1. Placer l'unité sur le bloc massif de béton en le supportant par des cales, laissant un espace de 3/4" pour le scellement.
2. Vérifier si l'ensemble est bien au niveau (voir **FIGURE I**) et si les arbres respectifs des pompes et des moteurs sont parfaitement en ligne.
3. Contrôler à l'aide d'une règle les deux plateaux d'accouplement qui sont cylindriques et de même diamètre et, à l'aide d'un niveau, les brides d'aspiration et de refoulement. Les corrections légères peuvent être faites en ajustant les cales.
4. Préparer un coffrage d'au moins 2-1/2" de haut (voir **FIGURE II**).
5. Préparer un mortier aux proportions suivantes: 1/3 de ciment Portland, 2/3 de sable de construction évitant ainsi une contraction excessive. Ce mélange ne doit pas absorber plus de 6 gallons d'eau par sac de ciment. Laisser reposer le mortier pendant quelques heures pour le brasser ensuite vigoureusement avant usage sans plus rajouter d'eau.

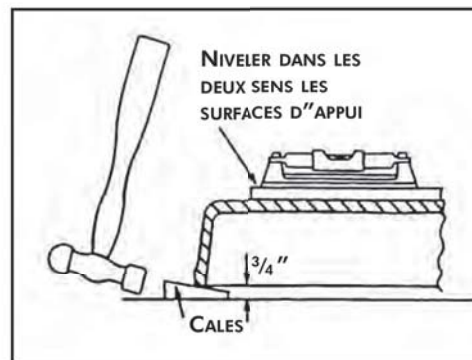


FIGURE I

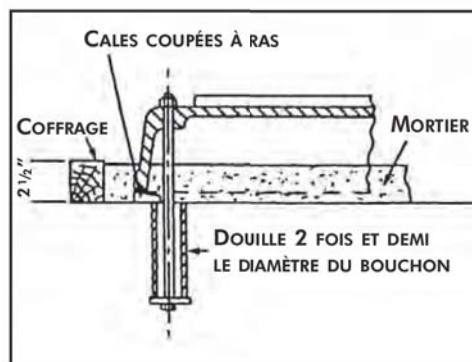


FIGURE II

6. Avant de couler le mortier de scellement, asperger généreusement d'eau la surface du bloc.
7. Couler suffisamment de mortier pour remplir entièrement l'espace compris entre le socle et le bloc de fondation en se servant d'une tige pour libérer toute poche d'air par les trous de la base ménagés à cet effet.
8. Pour éviter le fendillement, protéger la surface libre du ciment contre un séchage trop rapide en la recouvrant d'une toile humide pendant deux jours.
9. Laisser le ciment faire prise pendant quelques jours.
10. Serrer modérément les écrous des boulons de fixation et vérifier de nouveau l'alignement de la ligne d'arbre. Toute correction maintenant ou après la pose des tuyaux doit être faite en plaçant des cales appropriées entre la base et les pattes de support du moteur ou de la pompe.

MONTAGE DES TUYAUTERIES (GÉNÉRAL)

1. Commencer le montage des tuyaux à partir de la pompe. Ne jamais raccorder la pompe à la tuyauterie (sauf pour les pompes En Ligne).
2. Employer le moins de coudes possible et de préférence des coudes à grand rayon.
3. De façon générale, les tuyauteries doivent être supportées tout près mais indépendamment de la pompe. Ajuster les tuyauteries de façon qu'aucun effort ne soit demandé à la pompe. Sinon, le résultat serait une perte d'alignement et une distorsion de la volute.
4. Grossir les diamètres des tuyauteries de part et d'autre de la pompe pour accommoder le débit et les conditions particulières de l'installation.
5. Établir la tuyauterie d'aspiration avec une légère pente montante de la source vers la pompe en évitant tout point haut susceptible de créer des poches d'air.
6. S'assurer de l'étanchéité parfaite de la conduite d'aspiration avant la mise en marche. Ceci est primordial dans le cas de conduites longues ou d'une hauteur d'aspiration importante.
7. Installer, de préférence, à l'aspiration de la pompe, un tuyau droit d'une longueur équivalente à 4 ou 5 fois son diamètre. Ceci devient essentiel pour pomper des liquides de 120°F ou plus .
8. Installer un robinet-vanne de part et d'autre de la pompe dans le cas d'une pompe en charge. Ceci permet d'isoler la pompe pour inspection ou réparation.
9. Installer un clapet de retenue sur la conduite de refoulement, entre la pompe et le robinet-vanne pour empêcher le retour de l'eau en cas d'arrêt de la pompe.
10. Monter un clapet de pied-crépine au bout de la tuyauterie d'aspiration pour faciliter l'amorçage dans une installation en dépression. On doit alors munir le clapet de retenue d'un by-pass permettant de compenser toute fuite du clapet de pied.
11. Monter un filtre sur la conduite d'aspiration si la pompe est en charge. Ceci empêche l'irruption, dans la pompe, de corps étrangers susceptibles de la détériorer ou d'en contrarier le fonctionnement. Calculer généreusement.
12. Installer un manomètre de part et d'autre du filtre pour en surveiller la perte de charge. Arrêter la pompe et nettoyer le filtre lorsque la perte de charge commence à monter.
13. Monter un purgeur d'air à la partie supérieure de la volute pour dégager la volute et la conduite d'aspiration de l'air ou des vapeurs avant la mise en route.

14. Installer un manomètre combiné à l'aspiration et un manomètre ordinaire au refoulement de la pompe pour permettre d'en vérifier les performances.
15. Raccorder la base de la pompe au drain pour conduire les égoutures du presse-étoupe.

ATTENTION

- A. SEUL LE ROBINET-VANNE DE REFOULEMENT DOIT ÊTRE UTILISÉ POUR RÉDUIRE OU FERMER LE DÉBIT DE LA POMPE.
- B. L'ÉTABLISSEMENT DE LA TUYAUTERIE D'ASPIRATION DOIT RETENIR L'ATTENTION CAR CECI PEUT ÊTRE UNE SOURCE MAJEURE DE DÉBOIRES.

ALIGNEMENT

Le but d'un accouplement élastique est uniquement de permettre le jeu nécessaire aux variations de température et le libre mouvement linéaire des arbres. Il n'est pas conçu pour permettre les variations angulaires. L'alignement doit donc être soigneusement vérifié:

1. Placer l'arête d'une règle contre les plateaux d'accouplement (voir **FIGURE III**). L'arête doit effleurer également les plateaux sur le dessus, le dessous puis les côtés.
2. À l'aide d'un pied à coulisse, vérifier aux mêmes points que ci-dessus la distance entre les plateaux. Cette distance doit être égale partout.

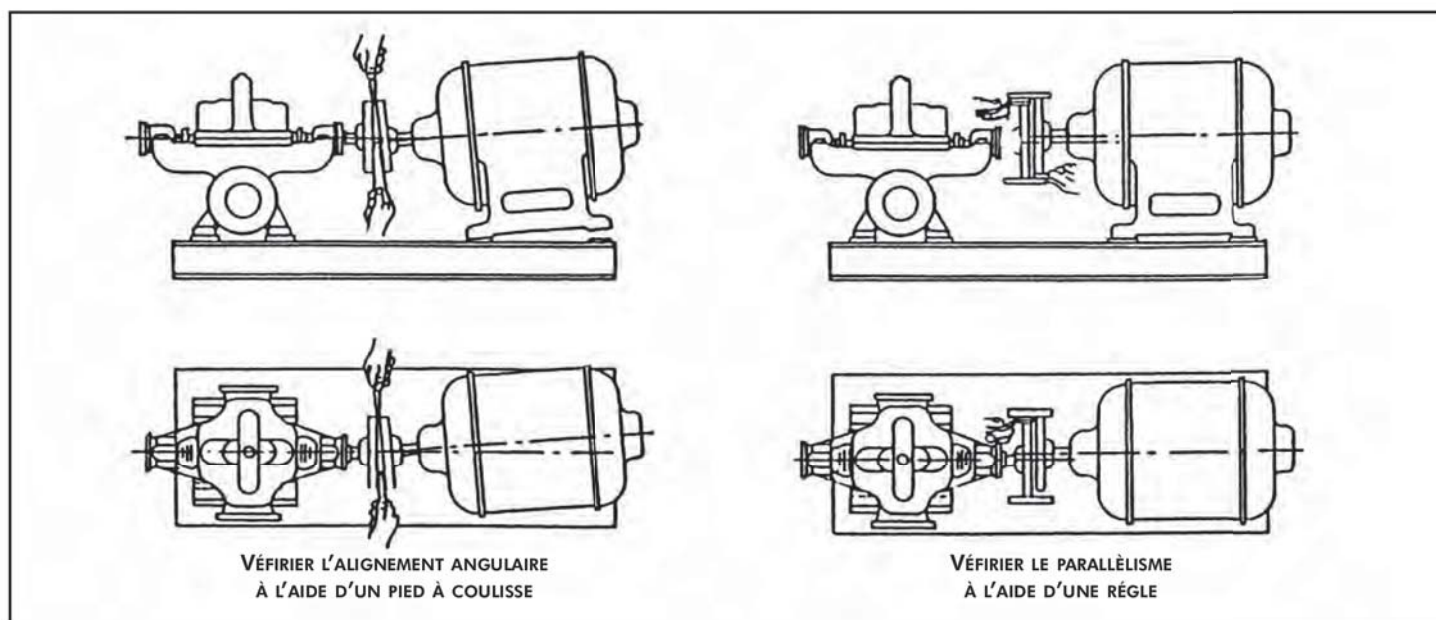


FIGURE III

ATTENTION

- A. POUR LES POMPES ENTRAÎNÉES PAR TURBINE À VAPEUR OU FONCTIONNEMENT À HAUTE TEMPÉRATURE, L'ALIGNEMENT DOIT ÊTRE VÉRIFIÉ À LA TEMPÉRATURE D'OPÉRATION.
- B. LES ARBRES À CADRAN PEUVENT ABSORBER DES VARIATIONS ANGULAIRES ALLANT JUSQU'À 15 ET 22 DEGRÉS SELON LES MODÈLES. LES POMPES QUI EN SONT ÉQUIPÉES NE NÉCESSITENT DONC AUCUNE ATTENTION SPÉCIALE AU MOMENT DE L'INSTALLATION À MOINS D'UN GAUCHISSEMENT EXAGÉRÉ DE LA BASE.



c. UN MAUVAIS ALIGNEMENT DÉTERMINE UNE MARCHÉ BRUYANTE, UNE USURE PRÉMATURÉE DES PALIERS ET DE L'ACCOUPEMENT ET UNE PERTE DE PUISSANCE INUTILE. IL EST DONC ESSENTIEL:

1. DE VÉRIFIER SOIGNEUSEMENT L'ALIGNEMENT APRÈS QUE LES ÉCROUS DES BOULONS DE FIXATION AIENT ÉTÉ SERRÉS.
2. DE VÉRIFIER À NOUVEAU L'ALIGNEMENT APRÈS QUE LES TUYAUTERIES AIENT ÉTÉ RACCORDÉES ET QUE L'UNITÉ AIT FONCTIONNÉ DANS LES CONDITIONS NORMALES ET À LA TEMPÉRATURE DE MARCHÉ.





O P É R A T I O N

GROUPE ÉLECTRO-POMPE

1. Avant le raccordement du moteur et du démarreur au réseau:
 - 1.1. Prendre connaissance du schéma de raccordement contenu dans le boîtier du moteur.
 - 1.2. Vérifier si la tension et la fréquence du réseau concordent avec celles mentionnées sur la plaque du moteur.
 - 1.3. Vérifier si l'ampérage des relais de protection et des fusibles concordent avec l'ampérage à pleine charge mentionné sur la plaque du moteur.
2. Vérifier le graissage et les garnitures du presse-étoupe (voir ENTRETIEN).
3. Voir à ce que le rotor du moteur et le mobile de la pompe tournent facilement à la main. Si cela semble frotter même légèrement, retarder la mise en marche jusqu'à ce que la cause en soit découverte et que les corrections y soient apportées.
4. Pour les unités équipés de variateur de vitesse hydraulique, consulter le manuel d'instruction du variateur.
5. Pour les pompes de circulation d'eau surchauffée, consulter les instructions spécifiques à ces pompes.
6. Amorcer la pompe par remplissage de la volute et de la conduite d'aspiration. En ouvrant les purgeurs d'air, l'air est naturellement expulsée. Tourner à la main la pompe de quelques tours pour faire sortir l'air qui aurait pu s'accumuler dans les concavités. Le remplissage est terminé lorsque les purgeurs refoulent de l'eau sans bulles d'air. Pour les installations en dépression sans clapet de pied, l'amorçage est réalisé par le vide à l'aide d'un éjecteur ou d'une pompe à vide.
7. Lancer le moteur de quelques tours, pour vérifier que le sens de rotation est correct: il est indiqué par une flèche sur la volute.
8. Mettre le moteur en marche et, aussitôt la vitesse normale atteinte, vérifier à l'aide d'un ampèremètre que l'intensité maximum inscrite sur la plaque du moteur n'est pas dépassée, compte tenu du facteur de service.

A T T E N T I O N

- A. S'ASSURER QUE LE ROBINET-VANNE D'ASPIRATION EST GRAND OUVERT CAR UN ÉTRANGLEMENT DE CE CÔTÉ EST DANGEREUX POUR LA POMPE.
- B. S'ASSURER QUE LA POMPE NE COURT AUCUNE CHANCE DE FONCTIONNER À SEC CAR LA PLUPART DES POMPES CENTRIFUGES ONT DE FAIBLES TOLÉRANCES ET NE PEUVENT EN AUCUN CAS TOURNER À SEC SANS QU'IL S'ENSUIVE DE SÉRIEUX DOMMAGES.





ENTRETIEN

Une vérification systématique, exécutée à intervalles réguliers selon les recommandations suivantes vous assurera de nombreuses années de fonctionnement satisfaisant.

PRÉCAUTIONS GÉNÉRALES

1. Maintenir l'unité en état de propreté.
2. Éviter la tension excessive des courroies.
3. Munir le moteur d'une protection adéquate contre les surcharges.
4. Éviter que des particules étrangères ne viennent virevolter près des ouvertures d'aération du moteur.
5. Éviter de faire fonctionner le groupe dans une atmosphère surchauffée.
6. Éviter qu'un moteur triphasé ne fonctionne sur une seule phase; ceci s'accompagne d'un bourdonnement caractéristique, d'une perte de vitesse et d'un échauffement excessif aboutissant rapidement à la destruction des enroulements.
7. Se servir de thermomètres pour vérifier les températures.
8. Dans le cas d'arrêt dans une atmosphère à basse température, vidanger les conduites d'aspiration et de refoulement ainsi que la pompe.

PALIER

1. Les paliers lubrifiés à vie sont d'un type robuste, étanche et leur lubrification permanente évite tout entretien.
2. Les paliers lubrifiés à la graisse demandent très peu d'attention. Garnir de graisse (Esso Andok No. 280 ou équivalent) une fois par mois (selon le service), mais sans excès pour éviter le coulage et l'échauffement pouvant endommager les paliers. Enlever auparavant le bouchon d'excédent de graisse pour permettre à la vieille graisse de s'échapper.





LIMITE D'EMPLOI DES GARNITURES MÉCANIQUES

Les pompes standard FLO FAB sont équipées de garnitures mécaniques. Les garnitures mécaniques standard sont munies de siège en NI-resist, de rondelle de carbone et de soufflet de Viton. Les limites recommandées pour les températures et pressions sont indiquées ci-dessous.

HP ET VITESSE DU MOTEUR	PRESSION D'ASPIRATION (PSIG)	TEMPÉRATURE MAXIMUM (°F)
Jusqu'à 10HP 1750 RPM	60	250
	85	225
	125	160
15 - 50HP 1750 RPM	50	250
	60	225
	100	160
Jusqu'à 15HP 3500 RPM	20	180
	125	120
20 - 60HP 3500 RPM	15	180
	115	120

A T T E N T I O N

- A. UNE GARNITURE MÉCANIQUE EST UNE PIÈCE DE PRÉCISION: ELLE DOIT ÊTRE MANIPULÉE AVEC SOIN. LA COUPELLE ET SON SIÈGE NÉCESSITENT UNE ATTENTION TOUTE PARTICULIÈRE. ON NE DOIT PAS LES LAISSER TOMBER PAR TERRE ET LES SURFACES DE CONTACT DOIVENT ÊTRE EXEMPTÉ DE TOUT ÉRAFLURE.
- B. NE JAMAIS FAIRE TOURNER UNE GARNITURE MÉCANIQUE À SEC.
- C. SUIVRE LES INSTRUCTIONS DU FABRICANT DE LA GARNITURE MÉCANIQUE.



ENTRETIEN PRÉVENTIF

1. Protéger la pompe à l'aide d'un filtre convenable.
2. Ne jamais pomper un liquide pour lequel la pompe n'a pas été conçue (se renseigner auprès de votre représentant(e) FLO FAB).
3. Maintenir la quantité requise du lubrifiant recommandé en suivant à la lettre les instructions de graissage.
4. Vérifier périodiquement l'alignement de la ligne d'arbre.
5. Corriger toute contrepenne des tuyaux d'aspiration vers la pompe.
6. S'assurer qu'aucun effort n'est supporté par la volute.
7. Ne jamais faire tourner une pompe à sec.
8. Vérifier périodiquement l'état des bagues d'usure.
9. Remplacer immédiatement les chemises d'arbres si elles comportent de fortes rayures.
10. Si le liquide pompé est chargé de particules en suspension, utiliser une source extérieure pour alimenter les garnitures.
11. Un plan de routine d'entretien doit être établi pour s'assurer des visites d'inspection et d'entretien indispensables pour tirer de vos unités de pompage le meilleur service.

PIÈCES DE RECHANGE

L'application particulière détermine, en grande partie, le nombre minimum de pièces de rechange dont on doit disposer sur place. Un jeu minimum de pièces doit comporter :

- Un jeu d'anneaux d'usure.
- Un jeu de chemises d'arbre pour les arbres chemisés.
- Un arbre de couche pour les arbres non chemisés.
- De la tresse pour une garniture mécanique complète.
- Des feuilles à joint.

En commandant des pièces de rechange, indiquer toujours le numéro de série de la pompe et donner une description complète de la pièce désirée.

GARANTIE

Les pompes FLO FAB sont garanties contre tout défaut de fabrication pour une durée de 12 mois à partir de la date d'expédition du manufacturier. En cas de défectuosité durant cette période, notre responsabilité se limite à la réparation ou au remplacement des pièces défectueuses qui doivent être retournées en usine, port payé. Nous n'acceptons aucune responsabilité pour les dégâts ou dommages dus à des motifs hors de notre contrôle ou résultant d'une usure normale, ni pour des réparations faites ou tentées d'être faites sans notre consentement, ni pour aucun dommage résultant d'un défaut de fonctionnement d'une pompe. Que ce soit pour un remplacement ou pour un ajustement de la pièce défectueuse, les frais de main d'œuvre seront toujours à la charge du client.

VEUILLEZ NOTER QUE NOTRE GARANTIE NE COUVRE PAS LE JOINT D'ÉTANCHÉITÉ MÉCANIQUE.

TABEAU DE DÉPANNAGE

(VOIR **LÉGENDE À LA PAGE SUIVANTE**)

SYMPTÔMES	CAUSES POSSIBLES
La pompe ne refoule pas	1, 2, 3, 4, 6, 11, 14, 16, 17, 22, 23
Insuffisance de débit	2, 3, 4, 5, 6, 7, 8, 9, 10, 11, 14, 17, 20, 22, 23, 29, 30, 31
Pression insuffisante	5, 14, 16, 18, 19, 20, 23, 24, 26, 27, 29, 33, 34, 37
Désamorçage de la pompe après démarrage	2, 3, 5, 6, 7, 8, 11, 12, 13
Ampérage excessif	15, 16, 18, 19, 20, 23, 24, 26, 27, 29, 33, 34, 37
Échauffement du presse-étoupe	24, 26, 32, 33, 34, 35, 36, 38, 39, 40
Les tresses de garniture ne durent pas	12, 13, 24, 26, 28, 32, 33, 34, 35, 36, 37, 38, 39, 40
La pompe vibre ou est bruyante	2, 3, 4, 9, 10, 11, 21, 23, 24, 25, 26, 27, 28, 30, 35, 36, 41, 42, 43, 44, 45, 46, 47
Les paliers ne durent pas	24, 26, 27, 28, 35, 36, 41, 42, 43, 44, 45, 46, 47
La pompe surchauffe et grippe	1, 4, 21, 22, 24, 27, 28, 35, 36, 41



L É G E N D E

DÉFAUTS À L'ASPIRATION

1. Amorçage manqué.
2. Pompe et tuyau d'aspiration incomplètement remplis de liquide.
3. Hauteur d'aspiration trop grande.
4. Marge insuffisante entre la pression d'aspiration et la tension de vapeur (NPSH disponible trop bas).
5. Liquide contenant trop d'air ou de gaz.
6. Poche d'air dans la ligne d'aspiration.
7. Rentrées d'air à l'aspiration.
8. Rentrées d'air au presse-étoupe.
9. Clapet de pied de dimension insuffisante.
10. Crépine obstruée.
11. Extrémité du tuyau d'aspiration insuffisamment immergé.
12. Canal d'alimentation de lanterne obstrué.
13. Lanterne mal placée dans le presse-étoupe, prévenant l'arrivée de liquide.

DÉFAUTS DU SYSTÈME

14. Vitesse insuffisante.
15. Vitesse excessive.
16. Mauvais sens de rotation.
17. Hauteur d'élévation supérieure à la pression développée par la pompe.

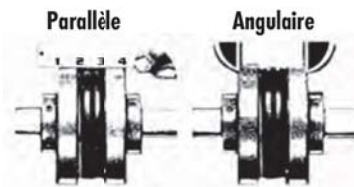
18. Hauteur d'élévation inférieure à la pression développée par la pompe.
19. Densité du liquide différente de celle spécifiée.
20. Viscosité du liquide différente de celle spécifiée.
21. Fonctionnement à débit très bas.
22. Fonctionnement en parallèle de pompes non assorties.

DÉFAUTS MÉCANIQUES

23. Roue obstruée.
24. Mauvais alignement.
25. Manque de rigidité de la fondation.
26. Arbre faussé.
27. Rotor frottant à la volute.
28. Paliers usés.
29. Bagues d'usure usées.
30. Roue endommagée.
31. Joint de volute non étanche d'où fuite interne.
32. Arbre ou chemise d'arbre usé ou éraflé au presse-étoupe.
33. Garniture mal posée.
34. Type de tresse ne convenant pas à l'application.
35. Arbre décentré à cause de l'usure des paliers ou d'un mauvais alignement.
36. Rotor mal équilibré déterminant des vibrations.

37. Garniture trop serrée empêchant le liquide d'alimenter la garniture.
38. Défaut de refroidissement de la garniture.
39. Tolérance excessive au fond du presse-étoupe laissant la tresse pénétrer dans la pompe.
40. Liquide d'alimentation de la lanterne malpropre, entraînant l'éraflure de l'arbre ou de la chemise.
41. Poussée axiale excessive due à un défaut mécanique de la pompe ou du dispositif d'équilibre hydraulique s'il y en a un.
42. Défaut de lubrification.
43. Manque de lubrifiant.
44. Installation incorrecte des paliers à douille (dommage pendant la mise en place).
45. Paliers encrassés.
46. Paliers rouillés dû à une infiltration d'eau dans leur boîtier.
47. Refroidissement excessif des paliers déterminant une condensation, dans le boîtier, de l'humidité de l'atmosphère.





ASSEMBLAGE DES BRIDES

Pour les manchons en deux pièces, ne pas placer la bague à sa position finale; permettre de pendre librement dans l'espace adjacent aux engrenages.

1. Glisser la bride libre sur l'arbre jusqu'à ce que le manchon soit assis dans l'engrenage de chaque bride. (La dimension "Y" est à titre de référence seulement, pas nécessairement critique) Sécuriser la bride à l'arbre. Différents manchons nécessitent différents degrés d'alignement de précision. Localiser la précision d'alignement requise et vérifier la valeur d'alignement requise pour votre type et grandeur de manchon dans le tableau.
2. Vérifier l'alignement parallèle en plaçant un rebord droit en travers des deux brides d'accouplement et mesurer le décalage maximal à différents points autour du raccord. Si le décalage maximal excède les données sous "Parallèle" dans le tableau, réaligner l'arbre.
3. Vérifier l'alignement angulaire avec un micromètre ou un pied à coulisse. Mesurer à partir de l'extérieur de la première bride jusqu'à l'extérieur de la deuxième à quelques intervalles autour du périmètre du raccord. Déterminer les dimensions maximales et minimales sans faire pivoter le raccord. La différence entre le maximum et le minimum ne devrait pas excéder les données sous "Angulaire" dans le tableau. Si une correction est nécessaire, s'assurer de révérifier l'alignement parallèle.
4. Si le raccord emploie un manchon en deux pièces avec bague, forcer la bague à s'installer dans l'espace au centre du manchon. Il sera peut-être nécessaire d'utiliser un tourne-vis.
5. Installer des raccords de protection par OSHA.

****Attention: le manchon pourrait être propulsé du raccord avec une force substantielles'il est sujet à un choc de pression sévère ou à un abus****

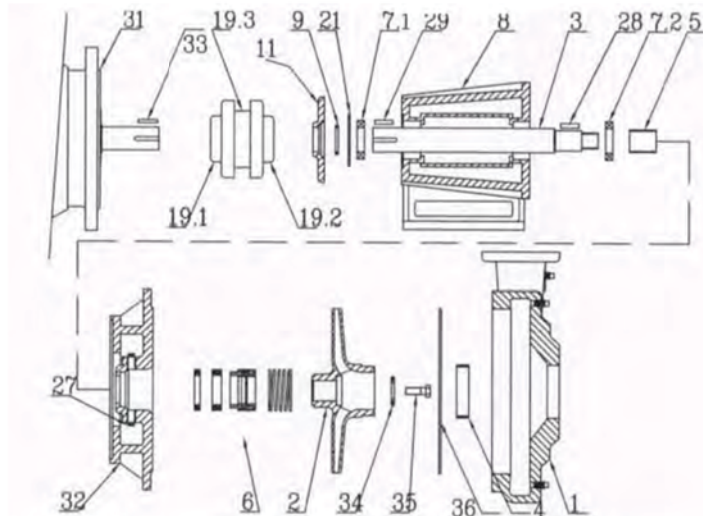
TPM MAXIMAL ET MARGE DE DÉALIGNEMENT ACCEPTABLE (DIMENSIONS EN POUÇES)

MANCHON	TPM MAX.	TYPES: JE, JN, JNS, E & N			TYPES: H & HS		
		PARALLÈLE	ANGULAIRE	Y	PARALLÈLE	ANGULAIRE	Y
3	9200	0.010	0.035	1.188	-----	-----	-----
4	7600	0.010	0.043	1.500	-----	-----	-----
5	7600	0.015	0.056	1.938	-----	-----	-----
6	6000	0.015	0.070	2.375	0.010	0.016	2.375
7	5250	0.020	0.081	2.563	0.012	0.020	2.563
8	4500	0.020	0.094	2.938	0.015	0.025	2.938
9	3750	0.025	0.109	3.500	0.017	0.028	3.500
10	3600	0.025	0.128	4.063	0.020	0.032	4.063
11	3600	0.032	0.151	4.875	0.022	0.037	4.875
12	2800	0.032	0.175	5.688	0.025	0.042	5.688
13	2400	0.040	0.195	6.688	0.030	0.050	6.625
14	2200	0.045	0.242	7.750	0.035	0.060	7.750
16	1500	0.062	0.330	10.250	-----	-----	-----

Series 2000 Parts List

Centrifugal End Suction Base Mounted Pump				
**	#	Parts	Standard	Options
	1	Volute Casing	Cast Iron ASTMA48CL 30	Bronze ASTMB584C87500
	2	Impeller	Bronze ASTM B584C87500	Cast iron ASTM A48 CL 30
X	3	Pump Shaft	Stainless Steel ASTMA276Type 420SS	----
X	4	Casing Wear Ring	Bronze ASTMB584C87500	Stainless Steel 18-8 Open Designation
X	5	Shaft Sleeve	Bronze ASTMB584C87500	Stainless Steel 18-8 Open Designation
X	6			Various (For Assembly)
X	7.1	Ball Bearing (outboard)	Various (For Assembly)	----
X	7.2	Ball Bearing (inboard)	Various (For Assembly)	----
	8	Bearing Housing	----	----
	9	Radial Shaft Seal Ring	----	----
	11	Bearing Cover	Cast Iron ASTMA48CL 30	Stainless Steel 18-8 Open Designation
	19.1	Half Coupling (Motor Side)	----	----
	19.2	Half Coupling (Pump Side)	----	----
X	19.3	Insert	----	----
X	21	Gasket Bearing Housing cover	----	----
	27	Air Release Valve Connection w/Plug	----	----
	28	Impeller Key	Carbon Steel ASTMA108G10800	----
	29	Pump Shaft Key	----	----
	31	Motor	----	----
	32	Bracket	Cast Iron ASTMA48CL 30	----
	33	Motor Shaft Key	Carbon Steel - 1045	----
	34	Impeller Washer	Stainless Steel 18-8 Open Designation	----
	35	Impeller Bolt	Stainless Steel 18-8 Open Designation	----
X	36	Casing Gasket	Fiber Gasket (Vellumoid)	----

** Recommended Spare Parts



1A1 MODEL Cartridge Filter Housing



The 1A1 MODEL Cartridge Filter Housing is an all-metal, two-piece housing, featuring centerpost-type construction. The 1 A1 Model has a maximum operating temperature and pressure of 125 psig at 200°F. The 1A1 Model Cartridge Filter Housing has flow rates to up to 6 Gallons Per Minute (GPM).

APPLICABLE FILTER CARTRIDGES

Micro-Klean— III (Series U30)

Betapure—

DESIGN FEATURES

- All-metal, two-piece construction.
- Head and Sump Durable die-cast aluminum
- Mounting pads drilled to accept self-tapping screws provided with the optional mounting bracket.
- Centerpost-type design for easy cartridge changeout.

Options

- Mounting bracket; order separately.

STANDARD MODEL SPECIFICATIONS

Table 1 gives specifications for the 1A1 Model. Note that Maximum Operating Pressure is the rating for the housing only. Actual filter operating temperature depends on temperature capability of the filter cartridge used in the housing.

Operating Data	1A1 Model
Maximum Operating Pressure and Temperature	125 psi @ 200°F
Flow Rate (GPM)	See Table 2.
Materials of Construction	
Head and Sump	Die-Cast Aluminum
Centerpost	Stainless Steel
Head Gasket	Buna N & Cork
Cap-Nut Gasket	Fiber
Connection Sizes	3/8" NPTF
Cartridge Requirements	The model uses one filter cartridge. See "Cartridge Requirements" for more information.

TABLE 1 - SPECIFICATIONS

CARTRIDGE REQUIREMENTS

The 1A1 Model Cartridge Filter Housing uses one Micro-Klean III Cartridge or one Betapure Cartridge Filter.

FLOW RATES

Table 2 gives maximum flow rates in Gallons Per Minute (GPM) for the 1A1 Model Cartridge Filter Housings. Do not use Table 2 for filter sizing. Use the table as a guide only in establishing the housing flow rates. When you know the flow rate for a selected cartridge, then use the table to determine whether or not the housing is within the recommended flow rate. Remember to consider the amount of contaminant to be removed when selecting a filter.

Housing Model	Inlet / Outlet	FLOW (GPM)					
		Water	80 SSU	150 SSU	300 SSU	600 SSU	1000 SSU
1A1	3/8" NPTF	6	5	4.5	4	3.5	3

TABLE 2 - RECOMMENDED FLOW RATES

HS.1A1.0692
REPLACES
HS.1A1.0590

BENEFITS

- Long Service Life
- Quick and Easy Cartridge Change-out
- Reduced Down Time for Filter Change-out
- Reduced Labor Cost
- Uses Standard Filters
- Economical
- Easily Mounted to Wall or Support Structure



STANDARD MODEL DIMENSIONS

Table 3 gives dimensions in inches and shipping weight in pounds for the 1A1 Model Cartridge Filter Housing. These should be used for rough plumbing and approximate size definition. Note that figure 1 defines a length or width by a letter symbol in the top row. The square where the row and column meet is the selected dimension.

Model	A	B	C	D	Shipping Weight
1A1	6 3/16"	4 15/16"	3 1/2"	2 3/4"	3 lbs

TABLE 3. - 1A1 HOUSING DIMENSIONS

1A1 MODEL ORDERING GUIDE

Plant Code 01 Product Code 020

Model	Catalog Number	Mounting Bracket Kit*
1A1	44109-01	35581-05

* Order Separately

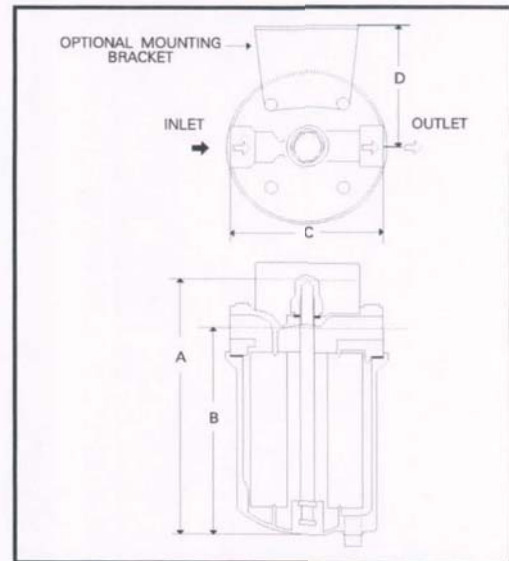
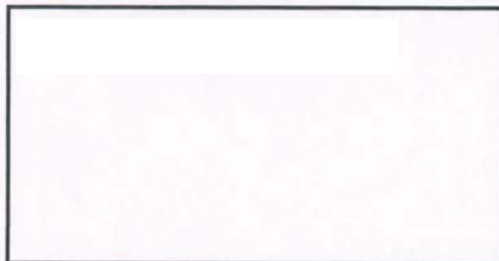


FIGURE 1. - 1A1 MODEL FILTER HOUSING

WARRANTY

Seller warrants its equipment against defects in workmanship and material for a period of 12 months from date of shipment from the factory under normal use and service and otherwise when such equipment is used in accordance with instructions furnished by Seller and for purposes disclosed in writing at the time of purchase, if any. Any unauthorized alteration or modification of the equipment by Buyer will void this warranty. Seller's liability under this warranty shall be limited to the replacement or repair, F.O.B., point of

manufacture, of any defective equipment or part which, having been returned to the factory, transportation charges prepaid, has been inspected and determined by Seller to be defective. THIS WARRANTY IS IN LIEU OF ANY OTHER WARRANTY, EITHER EXPRESSED OR IMPLIED, AS TO DESCRIPTION, QUALITY, MERCHANTABILITY, FITNESS FOR ANY PARTICULAR PURPOSE OR USE, OR ANY OTHER MATTER. Under no circumstances shall Seller be liable to Buyer or any third party for any loss of profits or



Conditions Générales de vente

L'acceptation de votre commande est expressément sous réserve des conditions générales stipulées ci-dessous et toutes les conditions au recto de ce formulaire. Le contrat ne doit pas inclure de déviations ou conditions supplémentaires à moins qu'elles soient autorisées par écrit et signées par un fonctionnaire de notre compagnie.

PRIX: Tous les prix sont sujets à changement sans préavis et toutes les expéditions seront facturées au prix en effet au temps de l'expédition, sauf avis contraire par écrit de notre représentant autorisé. Les prix publiés sont pour les produits de modèle et fabrication standard et le prix spécial de tout article non couvert par le tarif plus récemment publié doit être demandé à la compagnie. Les prix n'incluent pas le transport. Les poids inscrits dans les tarifs sont des poids d'expédition approximatifs. Les taxes actuelles ou futures taxes applicables ou les autres charges gouvernementales pour la production, vente, expédition ou utilisation des produits commandés ou vendus ne sont pas incluses dans le prix et seront ajoutées à la facture à moins que nous recevions un certificat d'exemption approuvé.

DEMANDES DE PRIX: Les prix établis par nous sont valides pour une période de 30 jours à compter de la date de la soumission à moins que spécifiquement spécifié par écrit. Les erreurs de bureau sur les prix seront corrigées et la compagnie ne se tient pas responsable de telles erreurs.

CANCELLATION & RÉVISIONS: Les commandes d'achat que nous acceptons ne peuvent être annulées ou révisées par vous sans consentement écrit au préalable et après paiement de frais raisonnables pour la annulation compensant pour tous les coûts encourus pour la main d'oeuvre et les matériaux achetés. Nous nous réservons le droit de déterminer ce qui constitue des frais raisonnables de annulation.

RETOUR DE L'ÉQUIPEMENT: L'équipement ne doit pas être retourné sans avoir premièrement obtenu une autorisation écrite de retour de marchandise et des instructions pour l'expédition. Le transport à notre usine de la marchandise retournée doit être payé au complet à l'avance. Le crédit alloué pour l'équipement neuf non endommagé de modèle courant standard sera 80% du prix sur la facture ou le prix de facturation courant, celui qui est le moins élevé. L'équipement qui a été utilisé, peu importe le nombre de fois, ne sera pas accepté. Une autorisation ne sera pas accordée pour le retour de l'équipement (1) qui, selon nous, causerait une quantité de stock en excès de ce que nous avons normalement en inventaire, (2) qui n'a pas été facturé au cours des derniers 3 mois, ou (3) qui n'est pas standard et qui est fabriqué spécifiquement selon les spécifications de l'acheteur. Pour l'équipement non standard qui n'est pas fabriqué par nous, le seul crédit alloué sera le crédit qui peut être alloué par le fabricant de tel équipement. L'équipement doit être retourné

dans les 30 jours de l'émission de l'autorisation de retour de la marchandise. Le retour d'un article d'une valeur nette de moins de 50.00\$ ne sera pas autorisé. Les retours non autorisés peuvent être refusés et/ou retournés contre remboursement.

CRÉDIT & PAIEMENT: Le paiement est dû tel qu'indiqué sur notre facture. Les comptes en souffrance seront assujettis à des frais de service. Toutes les commandes sont sujettes à approbation par notre département du crédit et il se peut que nous demandions le paiement en entier ou un paiement partiel à l'avance. Les paiements au pro rata deviendront dûs au fur et à mesure que les expéditions seront effectuées. Dans le cas où les expéditions seraient retardées par vous pour une raison quelconque, les paiements deviendront dûs à la date à laquelle nous sommes prêts à faire l'expédition et l'entreposage sera à vos risques et dépend. Si vous retardez la fabrication pour une raison quelconque, un paiement partiel établi selon la proportion de la commande complétée deviendra dû à la date à laquelle nous sommes avisés du délai.

INTÉRÊT & GARANTIE: Nous aurons un privilège sur toute la marchandise vendue comme garantie du paiement du prix sur la facture et sur demande vous devez fournir et exécuter un état financier montrant tel privilège.

LIVRAISON: Nous nous efforcerons de faire la livraison dans le délai prescrit pourvu que vous nous remettiez, à temps, toutes les approbations, fiches techniques, instructions et approbation de crédit requis pour nous permettre de faire la livraison. Cependant, toutes les dates de livraison et/ou d'expédition sont estimées seulement, à moins que, sur demande spécifique, nous ayons expressément garanti, par écrit, la livraison à une certaine date. Nous ne serons pas tenus responsables du délai dans la livraison à cause de grèves, conflits de travail, matériaux en court, sinistre ou désastre à l'usine, force majeure, actions gouvernementales, troubles civils, non-exécution de toute condition dans le contrat, délai d'expédition en attendant une approbation de crédit, ou autres interférences hors de notre contrôle raisonnable et la livraison sera retardée pendant une période de temps égale au temps perdu à cause de telle raison.

EXPÉDITION: À moins que vous spécifiez par écrit et que nous consentions par écrit, (A) la marchandise sera mise dans des boîtes ou caisses adéquates pour la protéger pendant une manutention normale et pour les expéditions domestiques, (B) l'acheminement et le moyen de transport sera à notre discrétion et la marchandise peut être assurée à vos dépens. Un montant supplémentaire sera chargé pour une manutention spéciale. Toutes les expéditions sont F.A.B. le point de fabrication. Notre responsabilité se terminera après la livraison au transporteur initial et toute la marchandise sera expédiée à vos risques. Les réclamations pour perte ou dommage pendant le transport doivent être envoyées au transporteur et vous



Conditions Générales de vente (suite)

serez responsable du recouvrement. L'acceptation des matériaux par un transporteur commun constitue une renonciation à toute réclamation contre nous pour délai, dommage ou perte.

LOI DOMINANTE: Il est convenu que ces conditions générales doivent être interprétées sous les et en vertu des lois de la province de Québec; vous êtes d'accord que toute action en justice ou poursuite judiciaire se rapportant à tout contrat de vente intentée contre la compagnie doit être déposée dans une cour provinciale dans la province de Québec.

GARANTIE LIMITÉE: Nous garantissons à notre client immédiat et au consommateur final que les produits que nous fabriquons sont exempts de défauts dans les matières premières et la main d'oeuvre sous utilisation et service normaux pour les périodes de temps suivantes, lorsqu'ils sont installés et maintenus conformément à nos instructions. Produits de pompe: Un (1) an à compter de la date de facturation.

Dans la présente, "le consommateur final" est l'acheteur qui utilise le produit après l'installation initiale ou dans le cas des produits conçus pour une installation qui n'est pas permanente, le premier propriétaire qui utilise le produit. L'acheteur ou tout sous-vendeur s'engage à renseigner le consommateur final sur les conditions générales de cette garantie. Cette garantie vous donne des droits spécifiques et il peut y avoir d'autres droits qui varient d'une province à l'autre. Dans le cas où le produit serait couvert par les Garanties des Produits de Consommation (1) la durée de toute garantie implicite associée au produit en vertu de la dite loi est limitée à la durée indiquée dans la présente, (2) cette garantie est une GARANTIE LIMITÉE et (3) aucune réclamation à notre égard ne doit être faite, avant que le premier consommateur, son successeur, ou ayant droit nous avise par écrit du défaut et expédie le produit et/ou la ou les pièces défectueuses, port payé, à notre usine ou au centre autorisé de service le plus proche. LE SEUL DÉDOMMAGEMENT POUR UNE VIOLATION À N'IMPORTE QUELLE ET TOUTE GARANTIE EN RAPPORT À TOUT PRODUIT SERA DE REMPLACER OU DE RÉPARER À NOTRE CHOIX F.A.B. LE POINT DE FABRICATION OU CENTRE AUTORISÉ DE SERVICE, TEL PRODUIT ET/OU PIÈCE QUI SELON NOUS EST DÉFECTUEUX. CE QUI PRÉCÈDE EST L'ÉTENDUE DE NOTRE RESPONSABILITÉ, QU'ELLE SOIT BASÉE SUR LA GARANTIE, LA NÉGLIGENCE OU AUTREMENT. À moins d'indication contraire, les garanties en rapport aux spécifications de la performance fournies en plus des garanties susmentionnées se rapportant aux matières premières et à la main d'oeuvre pour un produit fabriqué par nous, sont sous réserve d'essais en laboratoire corrigés pour performance sur place. Toute garantie supplémentaire en rapport aux spécifications de la performance doit être faite par écrit et signée par notre représentant. À cause de l'inexactitude des essais sur place, lors d'un conflit entre les résultats des essais sur place effectués par ou pour l'utilisateur et les essais en laboratoire corrigés pour performance sur place, les essais

en laboratoire domineront. Les pièces composantes ou les accessoires fournis par nous mais fabriqués par d'autres sont garantis seulement dans la mesure de et par les conditions générales de la garantie du fabricant original. LES RECOMMANDATIONS POUR APPLICATIONS SPÉCIALES OU CELLES QUI RÉSULTENT DES ANALYSES ET ÉVALUATIONS DES SYSTÈMES QUE NOUS EFFECTUONS SERONT BASÉES SUR NOTRE EXPÉRIENCE ET LES RENSEIGNEMENTS DE L'INDUSTRIE PUBLIÉS. TELLES RECOMMANDATIONS NE CONSTITUENT PAS UNE GARANTIE DE PERFORMANCE SATISFAISANTE ET NOUS NE FAISONS PAS DE TELLE GARANTIE. Cette garantie ne s'appliquera pas lorsque le dommage est dû à (A) une installation inadéquate, (B) une tension inadéquate, (C) la foudre, (D) le sable ou autre matière abrasive, (E) une accumulation d'incrustation ou corrosion à cause de contenu chimique excessif. Toute modification de l'équipement original annulera aussi la garantie. Nous ne serons pas responsable des pertes, dommages ou coûts de main d'oeuvre à cause d'une interruption de service causée par des pièces défectueuses. Nous n'accepterons pas non plus les charges encourues par d'autres sans notre approbation par écrit au préalable.

Cette garantie est nulle et sans effet si notre inspection révèle que le produit a été utilisé de façon inconsistante avec les pratiques normales de l'industrie et/ou nos recommandations spécifiques. L'acheteur est responsable de communiquer tous les renseignements nécessaires concernant l'application et l'utilisation du produit. NOUS NE SERONS PAS RESPONSABLE, SOUS AUCUNE CIRCONSTANCE, DE TOUT AUTRE DOMMAGE DIRECT ET INDIRECT, INCLUANT MAIS NON PAS LIMITÉS À LA PERTE DE PROFITS, PERTE DE REVENUS, COÛTS DE MAIN D'OEUVRE, DÉLAIS DANS LA PRODUCTION, PRODUCTION INACTIVE, CAUSÉS PAR TOUT DÉFAUT DANS LES MATIÈRES PREMIÈRES, ET/OU LA MAIN D'OEUVRE ET/OU DOMMAGES OU DÉLAIS PENDANT L'EXPÉDITION. CETTE GARANTIE REMPLACE EXPRESSÉMENT TOUTE AUTRE GARANTIE EXPRIMÉE OU IMPLICITE, INCLUANT TOUTE GARANTIE POUR FIN DE COMMERCIALISATION ET DE CONVENANCE DANS UN BUT PARTICULIER.

Les droits sous cette garantie ne doivent pas être assignés à toute autre personne, que ce soit par la loi ou autrement, sans notre approbation par écrit au préalable.

Dans le cas du commencement de toute action judiciaire entre les parties dans la présente pour l'exécution de tout droit dans la présente, la partie victorieuse sera remboursée par l'autre partie pour tous les coûts encourus en rapport à ce qui précède incluant un montant raisonnable pour les honoraires de l'avocat.

VOTRE ACCEPTATION DE TOUTE MARCHANDISE FOURNIE PAR NOUS OU EN NOTRE NOM, DOIT SANS RESTRICTION CONSTITUER L'ACCEPTATION DE TOUTES LES CONDITIONS GÉNÉRALES STIPULÉES CI-DESSUS.