



# FLO FAB

**Manufacturer of Pumps, Tanks, Heat Exchangers and Accessories for HVAC Market.  
After-Sales Parts and Service.**

**Manufacturier de Pompes, Échangeurs, Réservoirs et Accessoires HVAC.  
Centre de Service après vente et atelier de Réparation.**

**Circulating Pumps  
Series " 500 "**  
**Pompes de Circulation  
Série "500"**

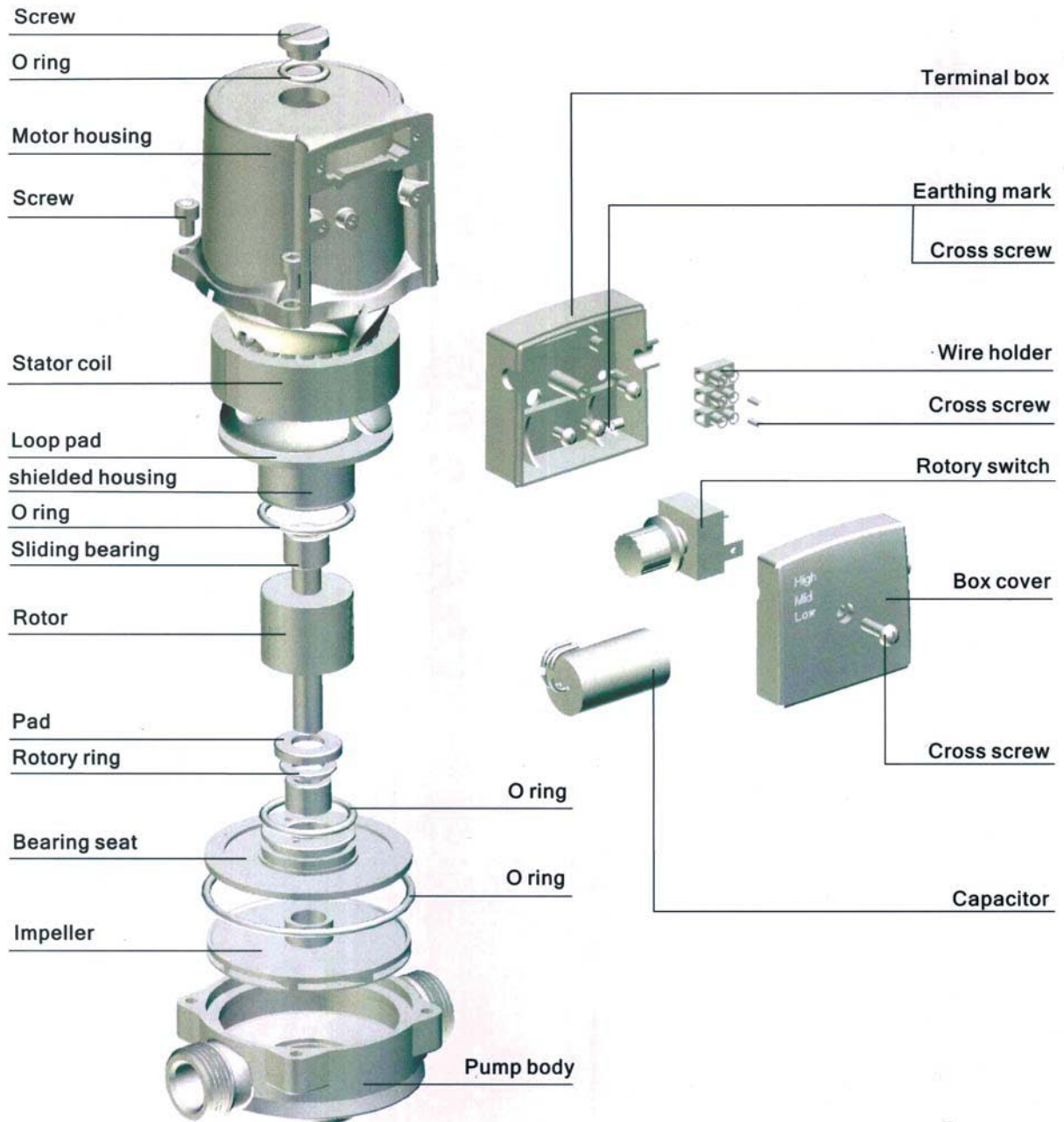


**Go with the FLO**

[www.flofab.com](http://www.flofab.com)

## SERIES 500/SÉRIE 500 CIRCULATING PUMPS/POMPES DE CIRCULATION

**PUMP FEATURES/CARACTÉRISTIQUES DE LA POMPE.....1**  
**DIMENSIONS.....2**  
**PERFORMANCE CURVES/COURBES DE PERFORMANCE.....3**







# FLO FAB SERIES 500/ SÉRIE 500



AVAILABLE WITH FLANGE OR UNION ENDS  
DISPONIBLE AVEC CONNEXIONS BRIDÉES OU FILETÉES

## FEATURES

- Control mode for optimum load adjustment
- Automatic delay operation for additional savings potential, for example overnight
- Button for maximum ease of operation
- Motor resistant to blocking current, no other motor protection required
- Cable entry points on both sides for easy installation
- Quick connection with snack-on clips for easy electrical connection

**Approved Fluids:** Heating water in accordance with VDI 2035  
Water/Glycol mixtures (no more than 50% glycol)  
Mixture with more than 20% glycol content require rechecking of the pumping data.

**Maximum Head:** 49 ft (14 m)

**Maximum Flow:** 42 USGPM (158 l/min)

**Maximum Working Pressure:** 145 PSI (999.95 kPa)

**Maximum Working Temperature:** From 68°F to 220°F (20°C to 104°C)

## CARACTÉRISTIQUES

- Mode de contrôle pour un ajustement optimal
- Opération retardée automatique pour l'économie d'énergie, par exemple durant la nuit
- Bouton pour une plus grande facilité d'opération
- Moteur résistant aux blocages de débit, aucune autre protection de moteur requise
- Points d'entrée des câbles sur les deux côtés pour facilité l'installation
- Connexions électriques faciles et rapides avec des pinces "snack-on"

**Liquides Approuvés:** Eau chaude en accordance avec VDI 2035  
Mélanges Eau/Glycol (pas plus de 50% de glycol)  
Les mélanges avec plus de 20% de glycol nécessitent une vérification du devis technique et des spécifications de la pompe.

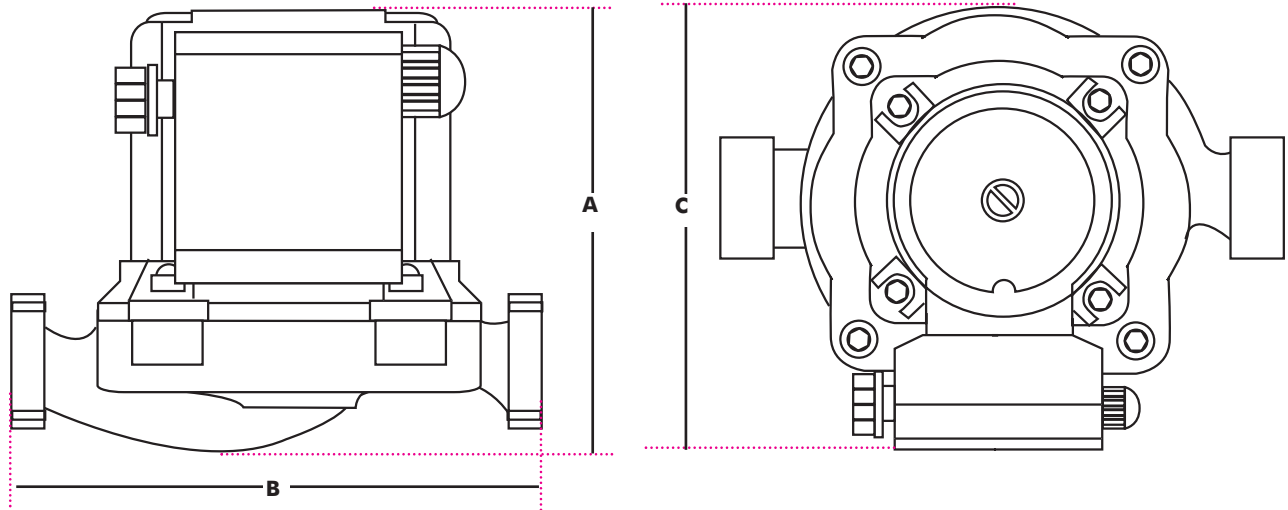
**Capacité Maximale:** 49 pi (14 m)

**Débit Maximal:** 42 USGPM (158 l/min)

**Pression Maximale d'opération:** 145 lbs po ca (999.95 kPa)

**Température Maximale d'opération:** de 68°F à 220°F (20°C à 104°C)





Models Modèles	Connection Connexion	Power Puissance	Freq. Hz	Volt. V	Speed Vitesse	Head Tête	Max. Capa Capacité Max.	A	B	C	Weight Poids	Curve Courbe
1 2 3	15PBG-7 1/2 " 13mm	2/25 Hp 60 w	60	110	1680	14 ft 4 m	6 USGPM 25 l/min	5 1/2" 139 mm	5 3/8" 136 mm	4 7/8" 122 mm	7.03 lbs 3.19 kg	1
		1/25 Hp 120 w			2220	20 ft 6 m	10 USGPM 40 l/min					2
		17/100 Hp 130 w			2520	22 ft 7 m	13 USGPM 50 l/min					3
1 2 3	50PBG-9 1 1/4 " 32 mm	1/5 Hp 160 w	60	110	1680	16 ft 5 m	27 USGPM 102 l/min	8 11/16" 220 mm	7 3/8" 188 mm	5 15/16" 152 mm	17.64 lbs 8 kg	19
		1/3 Hp 250 w			2080	22 ft 7 m	37 USGPM 140 l/min					20
		2/5 Hp 280 w			2410	27 ft 8 m	42 USGPM 158 l/min					21
1 2 3	25PBG-13 1/2 " 13 mm	1/25 Hp 120 w	60	110	1800	20 ft 6 m	9 USGPM 34 l/min	6 11/16" 170 mm	7 1/8" 180 mm	5 15/16" 152 mm	12.79 lbs 6.25 kg	10
		1/3 Hp 250 w			2150	36 ft 11 m	17 USGPM 63 l/min					11
		2/5 Hp 280 w			2450	49 ft 14 m	21 USGPM 79 l/min					12

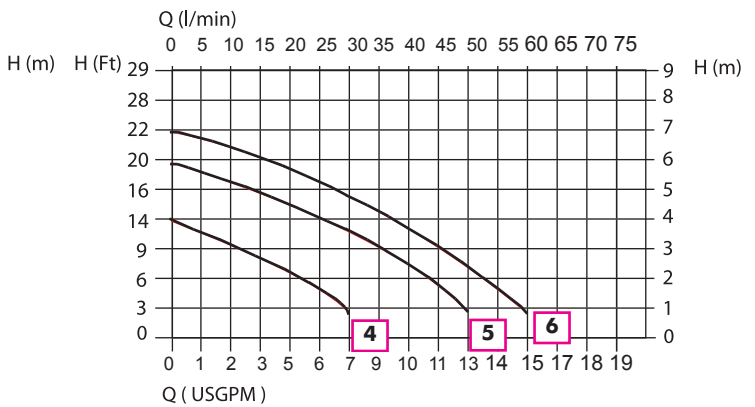
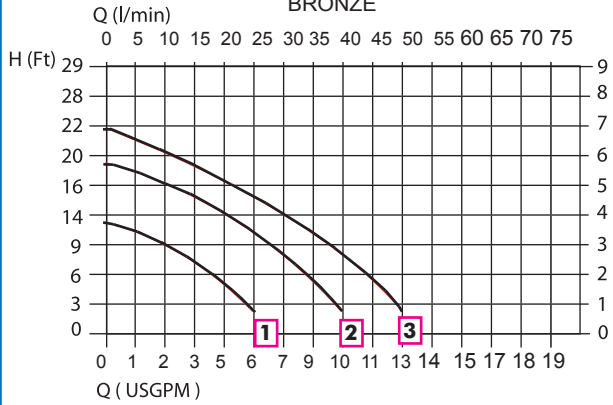


# FLO FAB SERIES 500/ SÉRIE 500

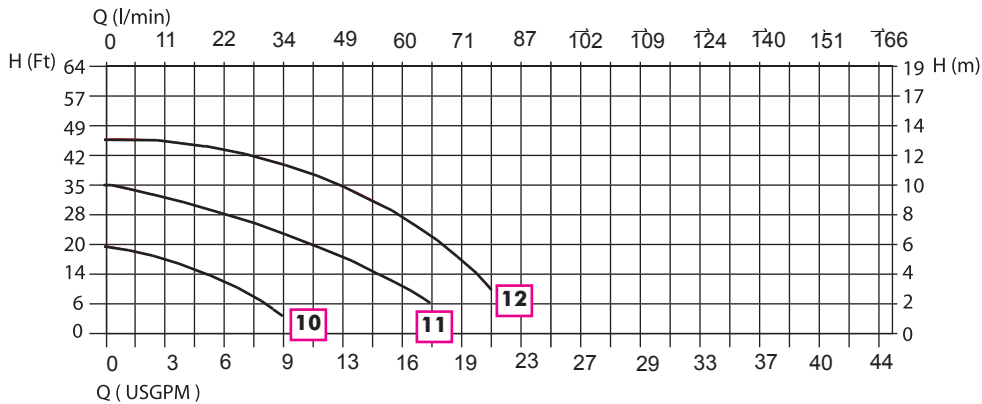
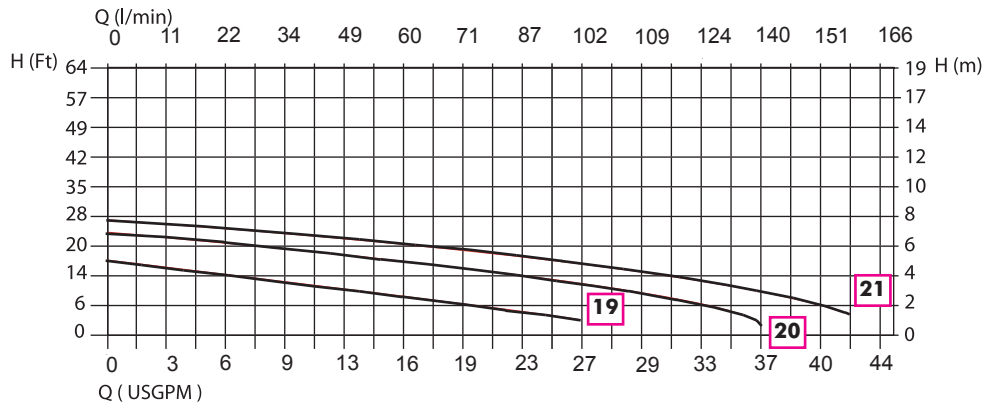
**15PBG-7**

ALL MODEL ARE AVAILABLE IN BRONZE  
TOUT LES MODELS SONT DISPONIBLES EN BRONZE

**25PBG-7**



**50PBG-9**



**25PBG-13**



# FLO FAB



[www.flofab.com](http://www.flofab.com)

**Manufacturer of Pumps, Tanks, Heat Exchangers & Accessories for HVAC Market.  
After-Sales Parts and Service**

**Manufacturier de Pompes, Échangeurs, Réservoirs et Accessoires HVAC.  
Centre de Service après vente et atelier de Réparation.**

**860, Industrial Blvd., Bois-des-Filion (Québec) J6Z 4V7  
Tel.: 450.621.2995 Fax: 450.621.4995**



**Jan. 2006**