

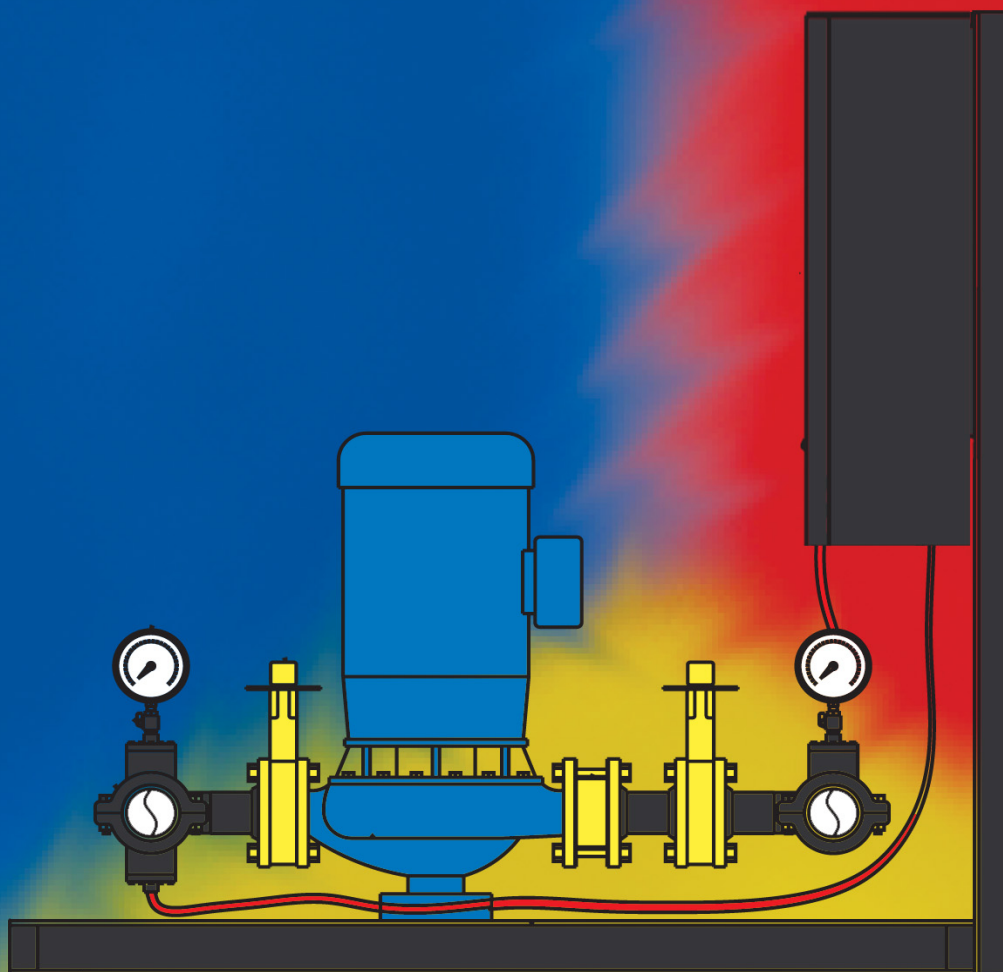


FLO FAB

Section 9.5

**Manufacturier de Pompes, Échangeurs, Réservoirs et Accessoires HVAC .
Service après vente et atelier de Réparation.**

**Systèmes à Pression Constante
Série " CPS-880 "**



www.flofab.com

Go with the FLO

Index

Sujets	Pages
Description.....	1
Caractéristiques.....	2
Guide de Sélection.....	3
Explications des Codes de Sélection.....	4
Sélection de Modèles.....	5
Dimensions des Réservoirs Hydropneumatiques.....	6
Tableaux de Sélection S-CPS.....	7
<small>(Simplex)</small>	
Tableaux de Sélection D-CPS (T-CPS) 3450 RPM.....	8-11
<small>(Duplex) (Triplex)</small>	
Tableaux de Sélection D-CPS (T-CPS) 1750 RPM.....	12-15
<small>(Duplex) (Triplex)</small>	

Pompes de la Série 880 de FLO FAB

Pompes centrifuges de haute efficacité en bronze avec joints mécaniques et bagues d'usure. Les impulseurs sont statiquement et dynamiquement équilibrés pour une opération discrète et silencieuse. Les pompes et moteurs entièrement fermés et ventilés éliminent les problèmes d'alignement et réduisent la déflexion.

(Pompes horizontales en ligne série 1000 aussi disponibles)

Robinet Régulateur de Pression (PRV-C)

Une combinaison d'un clapet de retenue et d'un régulateur de pression est utilisée sur chaque système (si spécifié). Les clapets de type diaphragme sont opérés hydrauliquement et contrôlés par un pilote. Les fluctuations et les hausses de pression à l'aspiration sont automatiquement réduites pour régulariser le niveau de pression dans le système, ne tenant pas compte des changements de débit qui peuvent survenir.

Panneau de Contrôle

Tous les panneaux de contrôle de FLO FAB sont conçus pour répondre aux conditions spécifiques de chaque système. Les panneaux de contrôle standards incluent: des disjoncteurs à circuit, un (ou des) démarreur(s) magnétique(s) avec des caractéristiques anti-surcharge sur chaque phase, des interrupteurs de sélection automatiques, des lumières indicatives pour chaque moteur, un contrôle de circuit de 115 volts et tous les délais nécessaires au fonctionnement du système. Le tout dans une construction NEMA I standard. Toutes les connexions électriques sont faites selon les normes du Code Électrique National. Tous les panneaux sont assemblés et testés en usine selon des critères de qualité rigoureux pour assurer un rendement supérieur. Résistance accrue au vandalisme; résistance aux intempéries (NEMA III) aussi disponible pour installation extérieure. Alternateur automatique 24 heures et panneaux à vitesses variables disponibles en option.



Série 880

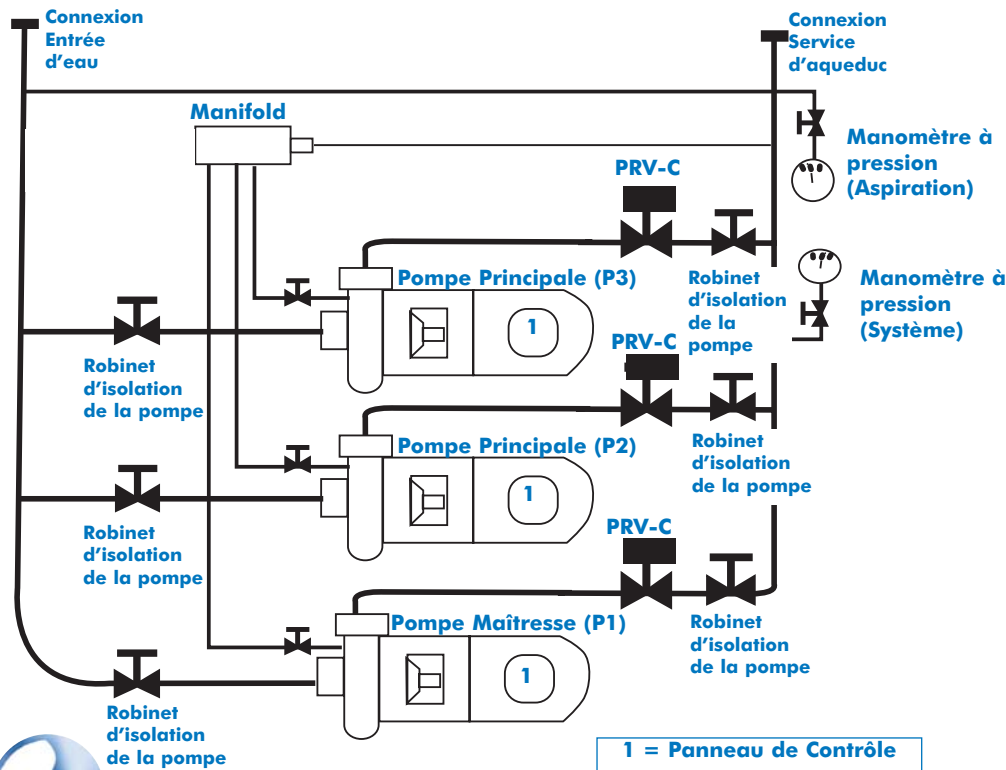


Diagramme Schématique

- Simplex** S-CPS-880
- Duplex** D-CPS-880
- Triplex** T- CPS-880



Caractéristiques

Peu coûteux

Coût initial très bas:
Économie d'énergie:

Les unités préfabriquées sont entièrement conçues avec des pièces standards.
L'utilisation de systèmes à pompes multiples permettent une opération moins intensive et un meilleur rendement des pompes.

Coût d'installation très bas:
Aucun ajustement nécessaire:

Assemblé en usine pour une installation plus simple.
Les unités sont vérifiées, testées et ajustées en usine avant l'expédition.

Fiable

Pression virtuellement constante:
Opération parallèle parfaite:

Chaque système est conçu pour absorber les fluctuations de pression.
Grâce à l'utilisation d'une vanne de contrôle "By-Pass" ou d'un Robinet Régulateur de Pression (Si spécifié).

Opération de fermeture sécuritaire:

Un dispositif de refroidissement dissipe la chaleur lorsque générée. La purge, constituée d'un aquastat et d'une vanne solénoïde, permet une meilleure protection contre les hausses de température excessives.

Épreuves en usine:

Pour les vibrations, la chaleur, les fuites, la pompe, la performance du moteur, les circuits électriques et les ajustements de pression finaux.

Entière responsabilité du système:
Centre de contrôle:

Tous les composants sont calibrés par des techniciens expérimentés.
On y retrouve tous les contrôles nécessaires, les caractéristiques de sécurité pour une entière protection.

Extinction du système:

Pour les longues périodes d'inactivité, possible grâce à un réservoir hydropneumatique. (Optionnel)

Presque AUCUN entretien

Aucune lubrification:
Durée de vie accrue des joints:

Aucune lubrification n'est nécessaire (à vérifier avec le manufacturier du moteur)
Assurée par l'utilisation de pompes à moteurs entièrement fermés ventilés.

Système silencieux

Robinets régulateur de pression:
et clapet(s) de retenue:

Éliminent le besoin d'un amortisseur à coups de bélier.

Tuyauterie plus courte:

Sur les modèles entièrement fermés ventilés, réduit la déflexion et les vibrations.

Dégagement optimal
à la coupure d'eau:

Élimine les bruits de coups de bélier.

Tuyauterie droite:

Élimine les bruits occasionnés par les sections en coude et la turbulence.

Aspiration et refoulement plus grand
(avec connexions en acier inoxydable):

Élimine une source majeure de bruit.

Économie d'espace

Largeur minimisée:

Chaque unité (jusqu'à 15 Hp) est conçue pour pouvoir passer dans une porte standard de 34" de largeur

Peut-être adossé à un mur:

Tous les contrôles, pompes, moteurs et accessoires sont accessibles de l'avant du système.

Sélection Rapide

Composantes Standards de Base

Clapet(s) de Retenue Silencieux
Purge
Interrupteur à Basse Pression
Démarreur Magnétique Haut Voltage
Pompe(s) à Moteur entièrement
Fermé et Ventilé

Composantes Optionnelles

Vanne de Contrôle "By-Pass"
Robinets Régulateur de Pression et/ou
Clapet(s) de Retenue
Réservoir Hydropneumatique
(Modèle D-CPS-880-HT)
Démarreur(s) à Bas Voltage
Pompe(s) Horizontales
Réservoir d'aspiration
Panneau de Contrôle à
Vitesses Variables



Capacité du Système

La Capacité du système peut être déterminée en utilisant la **Figure 1**. Ce tableau assigne une valeur relative à chaque fixture. Les fixtures les plus couramment utilisées y sont listées. Additionner la valeur de chacune des fixtures pour obtenir un total.

En se basant sur la **Figure 2**, déterminer le débit, en Gallons Américain Par Minute, (USGPM) nécessaire au bon fonctionnement du système.

Tableau des valeurs de Fixtures (Fig.1)

Fixtures	Public Commercial (1)	Semi Publique (2)	Privé (3)
Chambre d'eau			
Valve Affleurante	10	8	6
Réservoir Affleurant	5	4	3
Urinoir			
Valve Affleurante, Sur Pied	10	8	--
Valve Affleurante, Murale	5	4	3
Réservoir Affleurant	3	2	--
Baignoire			
Standard	4	3	2
Emergence	4	--	--
Immersion	20	--	--
Douche			
Standard	4	3	2
Emergence	8	8	--
Salle de Lavage	2	1	1
Groupe Salle de Bain			
Bain-douche	--	--	--
Valve Affleurante	--	--	8
Réservoir Affleurant	--	--	6
Éviers			
Cuisine	4	3	2
Général	3	2	--
Service	4	3	2
Laboratoire	--	2	--
Bar	3	2	--
Lave-vaisselle			
Général	6	4	2
Chaudrons	3	3	--
Évier avec Broyeur	3	3	2
Machine à Laver	--	6	4
Bassin de Lavage	--	3	2
Fontaine (à boire)	2	1	1
Machine à Glaçons	1	1	1
Tables à Vapeur	1	1	--
Connexions Boyau, 3/4"	--	4	4
Extincteur d'incendie	10	10	--

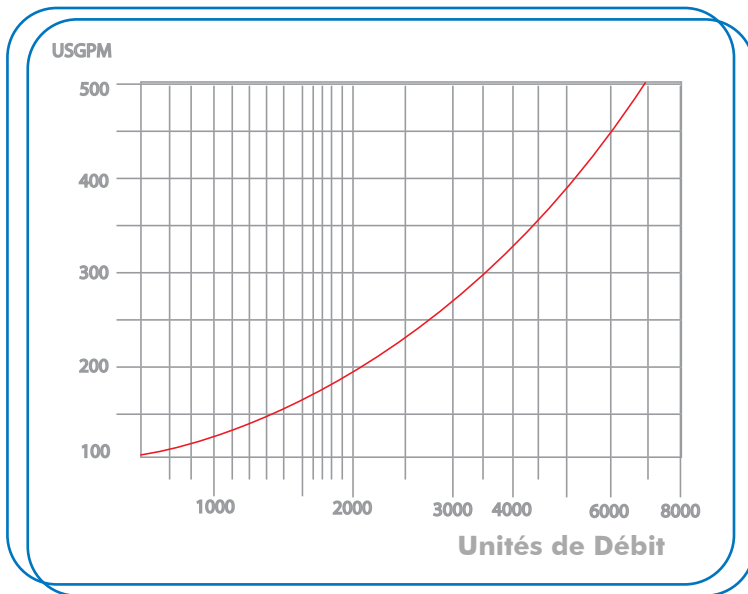
(1) **Public Commercial** Classifié comme établissement public:

Hôpitaux, Hôtels, Usines, Centre d'achats, Théâtres, Restaurants, etc.

(2) **Semi Publique** Classifié comme: Édifice à bureaux, Clubs, Maisons de chambre, Motels, etc.

(3) **Privé:** Maisons, Appartements, Bureaux privés

Tableau de Conversion (Fig.2)



Surpression du Système

Les facteurs suivants doivent être considérés lorsque l'on veut déterminer la puissance requise pour le système:

- 1) Déterminer les pieds de tête maximum à maintenir _____ ft.
- 2) Additionner la perte de friction lorsqu'à pleine capacité _____ ft.
- 3) Additionner la pression à maintenir au point le plus distant _____ PSI x 2.31 _____ ft.
- 4) Déduire la pression minimum à l'aspiration _____ PSI x 2.31 _____ ft.

La surpression requise est: _____ ft.

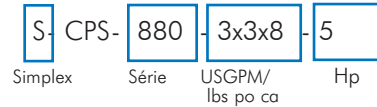
Note: Spécifier la pression d'aspiration maximale pour un meilleur rendement.

Choisir un Système S-CPS (Système à Pression Constante Simplex)

Numéro de Modèle:

Exemple: Le Modèle choisit est: S-CPS-880 -3x3x8-5

Pression Lbs po ca	Pied de Tête (Pieds)	USGPM 160	
		3x3x8	Hp
20	45	3x3x8	5
30	70	3x3x10	7.5



Choisir un Système D-CPS ou T-CPS (Système à Pression Constante Duplex ou Triplex)

Numéro de Modèle:

Exemple:

Basé sur 3450 TPM

Modèles	Capacité de pompe USGPM	Pression lbs po ca	Pied de Tête (pieds)	Pompe P1 (Hp)	Pompe P2 (Hp)	Connexion		Modèle Pompe P1	Modèle Pompe P2
						Débit	Dim.		
90/40	P1 30 P2 60 Système 90	40	95	5	5	0-300	3"	2x2x8LF	2x2x8LF
90/50		50	115	5	5			2x2x8LF	2x2x8LF
90/60									

Le modèle choisit est: D-CPS-880-90/40

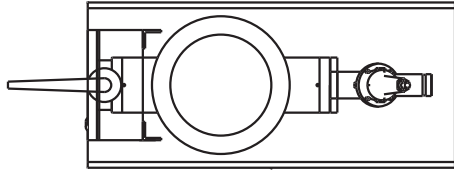
Duplex D - CPS - 880 - 90/40

Série USGPM/lbs po ca du système

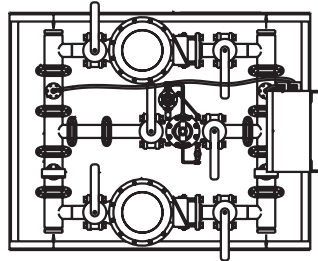
OU

Triplex T - CPS - 880 - 90/40

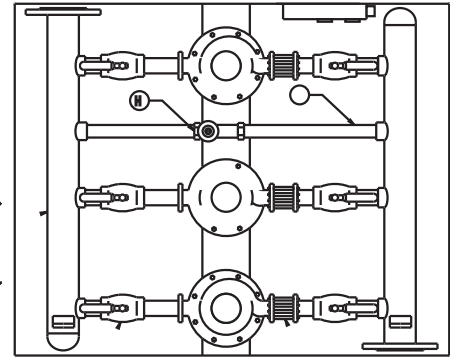
Série USGPM/lbs po ca du système



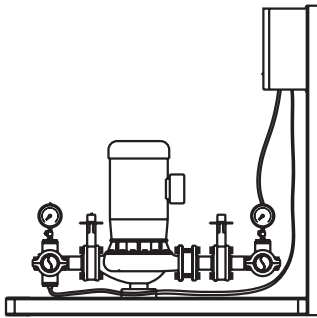
S-CPS-880



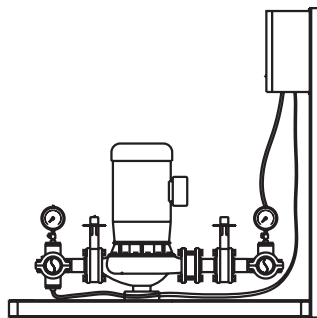
D-CPS-880



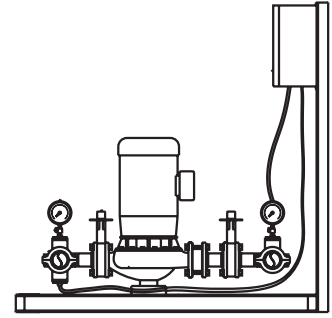
T-CPS-880



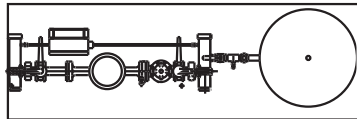
S-CPS-880



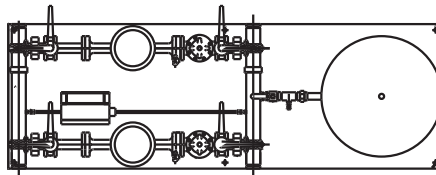
D-CPS-880



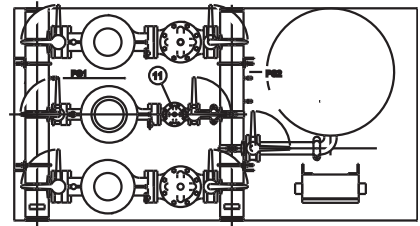
T-CPS-880



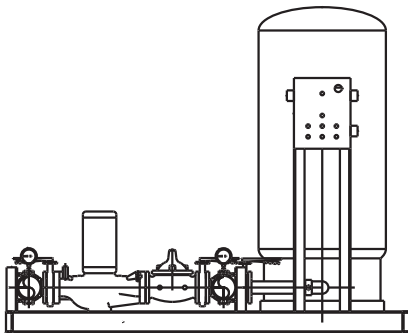
S-CPS-880-HT



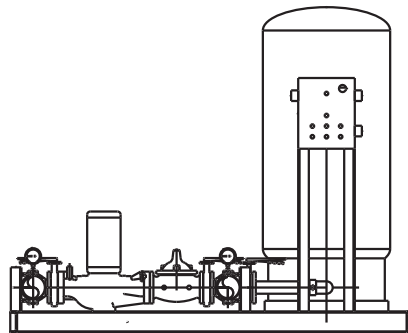
D-CPS-880-HT



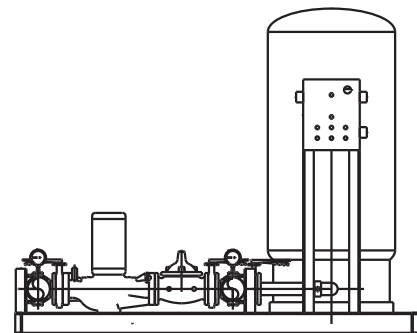
T-CPS-880-HT



S-CPS-880-HT



D-CPS-880-HT



T-CPS-880-HT

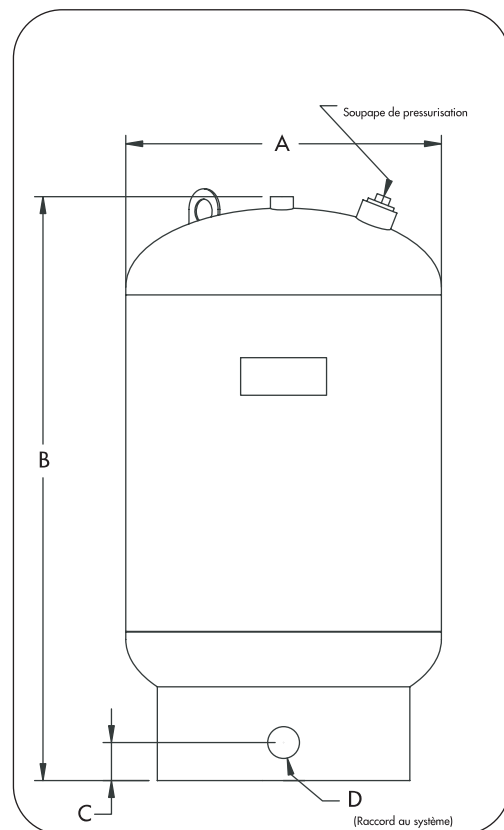
RÉSERVOIR HYDROPNEUMATIQUE À VESSIE REMPLAÇABLE AVEC RACCORDEMENT À LA PARTIE INFÉRIEURE



- Construction selon les normes ASME, Section VIII, Div. 1
- Construction selon la norme CSA B.51
- Pression de conception 125 lb po. ca. (862 kPa)
- Température maximum de 240°F (115°C)
- Construction d'acier au carbone
- Vessie remplaçable en butyle
- Raccord au système en acier carbone galvanisé situé dans la partie inférieure (pour un meilleur rendement)

DIMENSIONS

Modèles	Volume Total		A X B		C		D (NPT)		Poids	
	gal	L	po X po	mm X mm	po	mm	po	mm	Lb	kg
PBT-160V	42	160	24 X 38	610 X 965	2	50	1 1/2	25	305	139
PBT-200V	53	200	24 X 43	610 X 1092	2	50	1 1/2	25	325	148
PBT-250V	66	250	24 X 50	610 X 1270	2	50	1 1/2	25	350	159
PBT-300V	79	300	24 X 57	610 X 1448	2	50	1 1/2	25	380	173
PBT-400V	106	400	24 X 70	610 X 1778	2 1/2	64	2	32	435	198
PBT-500V	132	500	24 X 83	610 X 2108	2 1/2	64	2	32	485	220
PBT-600V	159	600	30 X 69	762 X 1753	2 1/2	64	2 1/2	32	535	243
PBT-800V	211	800	30 X 87	762 X 2210	2 1/2	64	2 1/2	32	625	284
PBT-1000V	264	1000	36 X 81	914 X 2057	3	76	3	38	803	365
PBT-1200V	317	1200	36 X 93	914 X 2362	3	76	3	38	905	411
PBT-1400V	370	1400	36 X 104	914 X 2642	3	76	3	38	995	452
PBT-1600V	423	1600	48 X 82	1220 X 2083	6 1/2	165	4	50	1290	586
PBT-2000V	528	2000	48 X 95	1220 X 2413	6 1/2	165	4	50	1465	666
PBT-2500V	660	2500	48 X 112	1220 X 2845	6 1/2	165	4	50	1690	768
PBT-3000V	793	3000	48 X 129	1220 X 3277	6 1/2	165	4	50	1920	872
PBT-4000V	1057	4000	60 X 118	1524 X 2997	7 1/2	191	6	64	2850	1295
PBT-5000V	1321	5000	60 X 139	1524 X 3531	7 1/2	191	6	64	3280	1491





Pression Lbs po ca	Pied de Tête (Pied)	USGPM 30		USGPM 40		USGPM 50		USGPM 60	
		Hp		Hp		Hp		Hp	
30	70					2x2x8	5	2x2x8	5
40	95	2x2x8LF	5	2x2x8	5	2x2x8	5	2x2x8LF	5
50	115	2x2x8LF	5	2x2x8	7 1/2	2x2x8LF	5	2x2x8LF	5
60	140	2x2x8LF	5	2x2x8LF	7 1/2	2x2x8LF	5	2x2x8LF	7 1/2
70	160	2x2x8LF	5	2x2x8LF	7 1/2	2x2x8LF	7 1/2	2x2x8LF	7 1/2
80	185	2x2x8LF	7 1/2	2x2x8LF	7 1/2	2x2x8LF	10	2x2x8LF	10
90	210	2x2x8LF	10	2x2x8LF	10	2x2x8LF	10	2x2x8LF	10
100	230	2x2x8LF	15	2x2x8LF	10	2x2x8LF	15	2x2x8LF	15

3450 TPM

Pression Lbs po ca	Pied de Tête (Pied)	USGPM 70		USGPM 80		USGPM 90		USGPM 100		USGPM 120		USGPM 125		USGPM 150	
		Hp		Hp		Hp		Hp		Hp		Hp		Hp	
30	70	2x2x8	5	2x2x8	5	2x2x8	5	2x2x8	5	2x2x8	5	2x2x8	5	2x2x8	5
40	95	2x2x8LF	5	2x2x8LF	5	2x2x8	7 1/2	2x2x8	7 1/2	2x2x8	7 1/2	2x2x8	7 1/2	2x2x8	7 1/2
50	115	2x2x8LF	5	2x2x8LF	5	2x2x8LF	7 1/2	2x2x8	7 1/2	2x2x8	7 1/2	2x2x8	7 1/2	2x2x8	10
60	140	2x2x8LF	7 1/2	2x2x8LF	7 1/2	2x2x8LF	7 1/2	2x2x8LF	7 1/2	2x2x8	10	2x2x8	10	2x2x8	10
70	160	2x2x8LF	7 1/2	2x2x8LF	7 1/2	2x2x8LF	10	2x2x8LF	7 1/2	2x2x8	15	2x2x8	15	2x2x8	15
80	185	2x2x8LF	10	2x2x8LF	10	2x2x8LF	10	2x2x8LF	10	2x2x8LF	15	2x2x8	15	2x2x8	15
90	210	2x2x8LF	10	2x2x8LF	15	2x2x8LF	15	2x2x8LF	15	2x2x8LF	15	2x2x8LF	15	2x2x10	25
100	230	2x2x8LF	15	2x2x8LF	15	2x2x8LF	15	2x2x8LF	15	2x2x10	25	2x2x10	25	2x2x10	25

3450 TPM

Pression Lbs po ca	Pied de Tête (Pied)	USGPM 60		USGPM 70		USGPM 80		USGPM 90		USGPM 100		USGPM 120		USGPM 140	
		Hp		Hp		Hp		Hp		Hp		Hp		Hp	
20	45	2x2x8LF	1 1/2	2x2x8	2	2x2x8	2	2x2x8	2	2x2x8	2	2x2x8	3	3x3x8	5
30	70	2x2x10	5	2x2x10	5	2x2x10	5	2x2x10	5	2x2x10	5	2x2x10	5	2x2x10	5
40	95	2x2x10	7 1/2	3x3x12	15	3x3x12	15	3x3x12	15					3x3x12	20
50	115														
60	140														
70	160														

1750 TPM

Pression Lbs po ca	Pied de Tête (Pied)	USGPM 160		USGPM 180		USGPM 200		USGPM 250		USGPM 300		USGPM 350		USGPM 400		USGPM 450	
		Hp		Hp		Hp		Hp		Hp		Hp		Hp		Hp	
20	45	3x3x8	5	3x3x8	5	3x3x8	5	3x3x8	5	4x4x10	5						
30	70	3x3x10	7 1/2	3x3x10	7 1/2	3x3x10	7 1/2	4x4x10	7 1/2	4x4x10	7 1/2						
40	95	3x3x12	20	3x3x12	20	3x3x12	20	3x3x12	20	3x3x12	20						
50	115																
60	140																
70	160																

1750 TPM

Tableaux de Sélection D-CPS (Duplex)



Basé sur 3450 TPM

Série 880

Modèles	Capacité de la Pompe USGPM	Pression lbs po ca	Pied de Tête (pieds)	Pompe P1 (Hp)	Pompe P2 (Hp)	Connexion		Modèle Pompe P1	Modèle Pompe P1
						Débit	Dim.		
90/20	P1 30	20	45	-----	-----	0-300	3"	-----	-----
90/30		30	70	-----	-----			-----	-----
90/40		40	95	5	5			2 x 2 x 8 LF	2 x 2 x 8 LF
90/50	P2 60	50	115	5	5			2 x 2 x 8 LF	2 x 2 x 8 LF
90/60		60	140	5	7 1/2			2 x 2 x 8 LF	2 x 2 x 8 LF
90/70		70	160	5	7 1/2			2 x 2 x 8 LF	2 x 2 x 8 LF
90/80	Système 90	80	185	7 1/2	7 1/2			2 x 2 x 8 LF	2 x 2 x 8 LF
90/90		90	210	10	10			2 x 2 x 8 LF	2 x 2 x 8 LF
90/100		100	230	15	15			2 x 2 x 8 LF	2 x 2 x 8 LF
120/20	P1 40	20	45	-----	-----			0-300	3"
120/30		30	70	-----	-----	-----	-----		
120/40		40	95	5	5	2 x 2 x 8	2 x 2 x 8		
120/50	P2 80	50	115	7 1/2	7 1/2	2 x 2 x 8	2 x 2 x 8		
120/60		60	140	7 1/2	10	2 x 2 x 8 LF	2 x 2 x 8		
120/70		70	160	7 1/2	10	2 x 2 x 8 LF	2 x 2 x 8 LF		
120/80	Système 120	80	185	7 1/2	10	2 x 2 x 8 LF	2 x 2 x 8 LF		
120/90		90	210	10	10	2 x 2 x 8 LF	2 x 2 x 8 LF		
120/100		100	230	10	15	2 x 2 x 8 LF	2 x 2 x 8 LF		
150/20	P1 50	20	45	-----	-----	0-300	3"		
150/30		30	70	5	5			2 x 2 x 8	2 x 2 x 8
150/40		40	95	5	7 1/2			2 x 2 x 8	2 x 2 x 8
150/50	P2 100	50	115	5	7 1/2			2 x 2 x 8 LF	2 x 2 x 8
150/60		60	140	5	7 1/2			2 x 2 x 8 LF	2 x 2 x 8 LF
150/70		70	160	7 1/2	10			2 x 2 x 8 LF	2 x 2 x 8 LF
150/80	Système 150	80	185	10	10			2 x 2 x 8 LF	2 x 2 x 8 LF
150/90		90	210	10	15			2 x 2 x 8 LF	2 x 2 x 8 LF
150/100		100	230	15	15			2 x 2 x 8 LF	2 x 2 x 8 LF

PRV

D-Duplex (D-CPS- Série-Modèle de Pompe)

Pour les Systèmes Triplex prendre la pompe P-2 en double
T-Triplex (T-CPS- Série-Modèle de Pompe)

Dimensions	Débit Minimal USGPM	Débit Maximal USGPM
2	15	208
3	35	460





Basé sur 3450 TPM

Série 880

Modèles	Capacité de la Pompe USGPM	Pression lbs po ca	Pied de Tête (pieds)	Pompe P1 (Hp)	Pompe P2 (Hp)	Connexion		Modèle Pompe P1	Modèle Pompe P1		
						Débit	Dim.				
180/20	P1 60	20	45	-----	-----	0-300	3"	-----	-----		
180/30		30	70	5	5			2 x 2 x 8	2 x 2 x 8		
180/40		40	95	5	7 1/2			2 x 2 x 8 LF	2 x 2 x 8		
180/50		50	115	5	7 1/2			2 x 2 x 8 LF	2 x 2 x 8		
180/60	P2 120	60	140	7 1/2	10			2 x 2 x 8 LF	2 x 2 x 8		
180/70		70	160	7 1/2	15			2 x 2 x 8 LF	2 x 2 x 8		
180/80		80	185	10	15			2 x 2 x 8 LF	2 x 2 x 8 LF		
180/90		90	210	10	15			2 x 2 x 8 LF	2 x 2 x 8 LF		
180/100	Système 180	100	230	15	25			2 x 2 x 8 LF	2 x 2 x 10		
<hr/>											
210/20	P1 70	20	45	-----	-----	0-300	3"	-----	-----		
210/30		30	70	5	5			2 x 2 x 8	2 x 2 x 8		
210/40		40	95	5	7 1/2			2 x 2 x 8 LF	2 x 2 x 8		
210/50		50	115	5	7 1/2			2 x 2 x 8 LF	2 x 2 x 8		
210/60	P2 140	60	140	7 1/2	10			0-500	4"	2 x 2 x 8 LF	2 x 2 x 8
210/70		70	160	7 1/2	15					2 x 2 x 8 LF	2 x 2 x 8
210/80		80	185	10	15					2 x 2 x 8 LF	2 x 2 x 8
210/90		90	210	10	20					2 x 2 x 8 LF	2 x 2 x 8
210/100	Système 210	100	230	15	25	2 x 2 x 8 LF	2 x 2 x 10				
<hr/>											
240/20	P1 80	20	45	-----	-----	0-300	3"			-----	-----
240/30		30	70	5	7 1/2					2 x 2 x 8	2 x 2 x 8
240/40		40	95	5	7 1/2			2 x 2 x 8 LF	2 x 2 x 8		
240/50		50	115	5	10			2 x 2 x 8 LF	2 x 2 x 8		
240/60	P2 160	60	140	7 1/2	10			0-500	4"	2 x 2 x 8 LF	2 x 2 x 8
240/70		70	160	7 1/2	15					2 x 2 x 8 LF	2 x 2 x 8
240/80		80	185	10	15					2 x 2 x 8 LF	2 x 2 x 8
240/90		90	210	15	20					2 x 2 x 8 LF	2 x 2 x 8
240/100	Système 240	100	230	15	25	2 x 2 x 8 LF	2 x 2 x 10				

PRV

D-Duplex (D-CPS- Série-Modèle de Pompe)

Pour les Systèmes Triplex prendre la pompe P-2 en double T-Triplex (T-CPS- Série-Modèle de Pompe)

Dimensions	Débit Minimal USGPM	Débit Maximal USGPM
2	15	208
3	35	460



Basé sur 3450 TPM

Série 880

Modèles	Capacité de la Pompe USGPM	Pression lbs po ca	Pied de Tête (pieds)	Pompe P1 (Hp)	Pompe P2 (Hp)	Connexion		Modèle Pompe P1	Modèle Pompe P1
						Débit	Dim.		
270/20	P1 90	20	45	-----	-----	0-300	3"	-----	-----
270/30		30	70	5	7 1/2			2 x 2 x 8	2 x 2 x 8
270/40		40	95	7 1/2	10			2 x 2 x 8	2 x 2 x 8
270/50		50	115	7 1/2	10			2 x 2 x 8 LF	2 x 2 x 8
270/60	P2 180	60	140	7 1/2	10	0-500	4"	2 x 2 x 8 LF	2 x 2 x 8
270/70		70	160	10	15			2 x 2 x 8 LF	2 x 2 x 8
270/80	Système 270	80	185	10	20	0-500	4"	2 x 2 x 8 LF	2 x 2 x 8
270/90		90	210	15	20			2 x 2 x 8 LF	2 x 2 x 8
270/100		100	230	15	25			2 x 2 x 8 LF	2 x 2 x 10
300/20	P1 100	20	45	-----	-----	0-300	3"	-----	-----
300/30		30	70	5	7 1/2			2 x 2 x 8	2 x 2 x 8
300/40		40	95	7 1/2	10			2 x 2 x 8	2 x 2 x 8
300/50		50	115	7 1/2	10			2 x 2 x 8	2 x 2 x 8
300/60	P2 200	60	140	7 1/2	15	0-500	4"	2 x 2 x 8 LF	2 x 2 x 8
300/70		70	160	7 1/2	15			2 x 2 x 8 LF	2 x 2 x 8
300/80	Système 300	80	185	10	20	0-500	4"	2 x 2 x 8 LF	2 x 2 x 8
300/90		90	210	15	20			2 x 2 x 8 LF	2 x 2 x 8
300/100		100	230	15	30			2 x 2 x 8 LF	2 x 2 x 10
375/20	P1 125	20	45	-----	-----	0-300	3"	-----	-----
375/30		30	70	5	10			2 x 2 x 8	2 x 2 x 8
375/40		40	95	7 1/2	15			2 x 2 x 8	2 x 2 x 8
375/50		50	115	7 1/2	15			2 x 2 x 8	2 x 2 x 8
375/60	P2 250	60	140	10	15	0-500	4"	2 x 2 x 8	2 x 2 x 8
375/70		70	160	15	20			2 x 2 x 8	2 x 2 x 8
375/80	Système 375	80	185	15	25	0-500	4"	2 x 2 x 8	3 x 3 x 10
375/90		90	210	15	30			2 x 2 x 8 LF	3 x 3 x 10
375/100		100	230	25	40			2 x 2 x 10	3 x 3 x 10

PRV

D-Duplex (D-CPS- Série-Modèle de Pompe)

Pour les Systèmes Triplex prendre la pompe P-2 en double
T-Triplex (T-CPS- Série-Modèle de Pompe)

Dimensions	Débit Minimal USGPM	Débit Maximal USGPM
2	15	208
3	35	460



Basé sur 3450 TPM

Série 880

Modèles	Capacité de la Pompe USGPM	Pression lbs po ca	Pied de Tête (pieds)	Pompe P1 (Hp)	Pompe P2 (Hp)	Connexion		Modèle Pompe P1	Modèle Pompe P1	
						Débit	Dim.			
450/20	P1 150	20	45	-----	-----	0-300	3"	-----	-----	
450/30		30	70	5	10			2 x 2 x 8	3 x 3 x 8	
450/40		40	95	7 ^{1/2}	20			2 x 2 x 8	2 x 2 x 8	
450/50	P2 300	50	115	10	20		0-500	4"	2 x 2 x 8	2 x 2 x 8
450/60		60	140	10	20				2 x 2 x 8	3 x 3 x 8
450/70		70	160	15	30				2 x 2 x 8	3 x 3 x 10
450/80	Système 450	80	185	15	30	2 x 2 x 8		3 x 3 x 10		
450/90		90	210	25	40	2 x 2 x 10		3 x 3 x 10		
450/100		100	230	25	40	2 x 2 x 10		3 x 3 x 10		

PRV

D-Duplex (D-CPS- Série-Modèle de Pompe)

Pour les Systèmes Triplex prendre la pompe P-2 en double
T-Triplex (T-CPS- Série-Modèle de Pompe)

Dimensions	Débit Minimal USGPM	Débit Maximal USGPM
2	15	208
3	35	460

Tableaux de Sélection D-CPS (Duplex)



Basé sur 1750 TPM

Série 880

Modèles	Capacité de la Pompe USGPM	Pression lbs po ca	Pied de Tête (pieds)	Pompe P1 (Hp)	Pompe P2 (Hp)	Connexion		Modèle Pompe P1	Modèle Pompe P1	
						Débit	Dim.			
90/20	P1 30	20	45	1	1 1/2	0-300	3"	2 x 2 x 8 LF	2 x 2 x 8 LF	
90/30		30	70	5	5			2 x 2 x 10	2 x 2 x 10	
90/40		40	95	7 1/2	7 1/2			2 x 2 x 10	2 x 2 x 10	
90/50	P2 60	50	115	-----	-----			-----	-----	
90/60		60	140	-----	-----			-----	-----	
90/70		70	160	-----	-----			-----	-----	
90/80		80	185	-----	-----			-----	-----	
90/90	Système 90	90	210	-----	-----			-----	-----	-----
90/100		100	230	-----	-----			-----	-----	
120/20	P1 40	20	45	1 1/2	2			0-300	3"	2 x 2 x 8 LF
120/30		30	70	5	5	2 x 2 x 10	2 x 2 x 10			
120/40		40	95	7 1/2	10	2 x 2 x 10	2 x 2 x 10			
120/50	P2 80	50	115	-----	-----	-----	-----			
120/60		60	140	-----	-----	-----	-----			
120/70		70	160	-----	-----	-----	-----			
120/80		80	185	-----	-----	-----	-----			
120/90	Système 120	90	210	-----	-----	-----	-----			-----
120/100		100	230	-----	-----	-----	-----			
150/20	P1 50	20	45	1 1/2	2	0-300	3"			2 x 2 x 8 LF
150/30		30	70	5	5			2 x 2 x 10	2 x 2 x 10	
150/40		40	95	-----	-----			-----	-----	
150/50	P2 100	50	115	-----	-----			-----	-----	
150/60		60	140	-----	-----			-----	-----	
150/70		70	160	-----	-----			-----	-----	
150/80		80	185	-----	-----			-----	-----	
150/90	Système 150	90	210	-----	-----			-----	-----	-----
150/100		100	230	-----	-----			-----	-----	

PRV

D-Duplex (D-CPS- Série-Modèle de Pompe)

Pour les Systèmes Triplex prendre la pompe P-2 en double
T-Triplex (T-CPS- Série-Modèle de Pompe)

Dimensions	Débit Minimal USGPM	Débit Maximal USGPM
2	15	208
3	35	460



Basé sur 1750 TPM

Série 880

Modèles	Capacité de la Pompe USGPM	Pression lbs po ca	Pied de Tête (pieds)	Pompe P1 (Hp)	Pompe P2 (Hp)	Connexion		Modèle Pompe P1	Modèle Pompe P1		
						Débit	Dim.				
180/20	P1 60	20	45	1 1/2	3	0-300	3"	2 x 2 x 8 LF	2 x 2 x 8		
180/30		30	70	5	5			2 x 2 x 10	2 x 2 x 10		
180/40		40	95	-----	-----			-----	-----		
180/50	P2 120	50	115	-----	-----			-----	-----		
180/60		60	140	-----	-----			-----	-----		
180/70		70	160	-----	-----			-----	-----		
180/80	Système 180	80	185	-----	-----			-----	-----	-----	-----
180/90		90	210	-----	-----			-----	-----	-----	
180/100		100	230	-----	-----			-----	-----	-----	

210/20	P1 70	20	45	2	5	0-300	3"	2 x 2 x 8	3 x 3 x 8		
210/30		30	70	5	5			2 x 2 x 10	2 x 2 x 10		
210/40		40	95	15	20			3 x 3 x 12	3 x 3 x 12		
210/50	P2 140	50	115	-----	-----			-----	-----		
210/60		60	140	-----	-----			-----	-----		
210/70		70	160	-----	-----			-----	-----		
210/80	Système 210	80	185	-----	-----	-----	-----	-----	-----		
210/90		90	210	-----	-----	-----	-----	-----			
210/100		100	230	-----	-----	-----	-----	-----			

240/20	P1 80	20	45	2	5	0-300	3"	2 x 2 x 8	3 x 3 x 8		
240/30		30	70	5	7 1/2			2 x 2 x 10	3 x 3 x 10		
240/40		40	95	15	20			3 x 3 x 12	3 x 3 x 12		
240/50	P2 160	50	115	-----	-----			-----	-----		
240/60		60	140	-----	-----			-----	-----		
240/70		70	160	-----	-----			-----	-----		
240/80	Système 240	80	185	-----	-----	-----	-----	-----	-----		
240/90		90	210	-----	-----	-----	-----	-----			
240/100		100	230	-----	-----	-----	-----	-----			

PRV

D-Duplex (D-CPS- Série-Modèle de Pompe)

Pour les Systèmes Triplex prendre la pompe P-2 en double
T-Triplex (T-CPS- Série-Modèle de Pompe)

Dimensions	Débit Minimal USGPM	Débit Maximal USGPM
2	15	208
3	35	460

Basé sur 1750 TPM

Série 880

Modèles	Capacité de la Pompe USGPM	Pression lbs po ca	Pied de Tête (pieds)	Pompe P1 (Hp)	Pompe P2 (Hp)	Connexion		Modèle Pompe P1	Modèle Pompe P1
						Débit	Dim.		
270/20	P1 90	20	45	2	5	0-300	3"	2 x 2 x 8	3 x 3 x 8
270/30		30	70	5	7 1/2			2 x 2 x 10	3 x 3 x 10
270/40		40	95	15	20			3 x 3 x 12	3 x 3 x 12
270/50		50	115	-----	-----			-----	-----
270/60	P2 180	60	140	-----	-----	0-500	4"	-----	-----
270/70		70	160	-----	-----			-----	-----
270/80	Système 270	80	185	-----	-----			-----	-----
270/90		90	210	-----	-----			-----	-----
270/100		100	230	-----	-----			-----	-----
300/20	P1 100	20	45	2	5	0-300	3"	2 x 2 x 8	3 x 3 x 8
300/30		30	70	5	7 1/2			2 x 2 x 10	3 x 3 x 10
300/40		40	95	15	20			3 x 3 x 12	3 x 3 x 12
300/50		50	115	20	25			3 x 3 x 12	3 x 3 x 12
300/60	P2 200	60	140	-----	-----	0-500	4"	-----	-----
300/70		70	160	-----	-----			-----	-----
300/80	Système 300	80	185	-----	-----			-----	-----
300/90		90	210	-----	-----			-----	-----
300/100		100	230	-----	-----			-----	-----
375/20	P1 125	20	45	3	5	0-300	3"	2 x 2 x 8	3 x 3 x 8
375/30		30	70	5	7 1/2			2 x 2 x 10	4 x 4 x 10
375/40		40	95	15	20			3 x 3 x 12	3 x 3 x 12
375/50		50	115	20	25			3 x 3 x 12	3 x 3 x 12
375/60	P2 250	60	140	-----	-----	0-500	4"	-----	-----
375/70		70	160	-----	-----			-----	-----
375/80	Système 375	80	185	-----	-----			-----	-----
375/90		90	210	-----	-----			-----	-----
375/100		100	230	-----	-----			-----	-----

PRV

D-Duplex (D-CPS- Série-Modèle de Pompe)

Pour les Systèmes Triplex prendre la pompe P-2 en double
T-Triplex (T-CPS- Série-Modèle de Pompe)

Dimensions	Débit Minimal USGPM	Débit Maximal USGPM
2	15	208
3	35	460



Basé sur 1750 TPM

Série 880

Modèles	Capacité de la Pompe USGPM	Pression lbs po ca	Pied de Tête (pieds)	Pompe P1 (Hp)	Pompe P2 (Hp)	Connexion		Modèle Pompe P1	Modèle Pompe P1
						Débit	Dim.		
450/20	P1 150	20	45	5	5	0-300	3"	3 x 3 x 10	4 x 4 x 10
450/30		30	70	7 ^{1/2}	7 ^{1/2}			3 x 3 x 10	4 x 4 x 10
450/40		40	95	15	20			3 x 3 x 12	3 x 3 x 12
450/50		50	115	20	25			3 x 3 x 12	4 x 4 x 12
450/60	P2 300	60	140	-----	-----	0-500	4"	-----	-----
450/70		70	160	-----	-----			-----	-----
450/80	System 450	80	185	-----	-----			-----	-----
450/90		90	210	-----	-----			-----	-----
450/100		100	230	-----	-----			-----	-----

PRV

D-Duplex (D-CPS- Série-Modèle de Pompe)

Pour les Systèmes Triplex prendre la pompe P-2 en double
T-Triplex (T-CPS- Série-Modèle de Pompe)

Dimensions	Débit Minimal USGPM	Débit Maximal USGPM
2	15	208
3	35	460



FLO FAB ACV FEATURES

Standard Production Valves:
Wide range of sizes 1 1/4" - 24"
Fused epoxy coating 100% inside and out. (FDA and NSF approved, Meets AWWA standards)
Exclusive "QUAD SEAL" retained on 3 1/2 + sides
positive drip-tight closure
longer life span (non-edged seat)
Diaphragm actuated (one moving part)
FDA approved diaphragm materials
Hydraulically operated (frictionless)
Top and bottom guided stem
Packless construction (less maintenance)

BASIC VALVE

Body and Cover
Ductile Iron: ASTM A536 65-45-12
Fused Epoxy Coated 100% inside/outside
Seat - Stainless Steel
AISI 316 - 1 1/4" - 8"
Bronze ASTM B62 - 10" - 24"
Optional: Stainless Steel
AISI 316 - 10" - 24"
Stem - Stainless Steel
AISI 303 Spring
Stainless Steel
AISI 302 Elastomers

Diaphragm:

Nylon reinforced BUNA-N (Nitrile)
"Quad Seal": BUNA-N (Nitrile)
Other materials available

HYDRAULIC CONTROL PILOTS

Bodies: ASTM B584, Alloy C84400
Internals: Stainless Steel - AISI 303
Elastomers: BUNA-N (Nitrile)
Other materials available
MISCELLANEOUS CONTROL

ACCESSORIES

Bodies: Brass ASTM B584, Alloy C84400
Internals: Stainless Steel AISI 303
Elastomers: (where applicable): BUNA-N (Nitrile)
Other materials available

ELECTRICAL

120 VAC, 60 Hz, Optional voltage available
Body: Brass,
Optional: Stainless Steel
Enclosure: General Purpose (NEMA Type 1, 2, 3, 3S, 4, 4X)
Optional: Explosion proof (NEMA Type 3, 3S, 4, 4X, 6P, 7, 9)

CONTROL CIRCUIT STRAINER

1 1/4"-3" In-line, Flo-clean,
Optional: Isolation Cocks
4-24" External, "Y" strainer
+ Isolation Cocks
(unless noted on drawing)

CONTROL TUBING/FITTINGS

Copper, seamless annealed/
Brass flared end
Optional: Stainless Steel / Stainless Steel
OPERATING TEMPERATURES (BUNA-N)
Water: +32 degrees to 180 degrees F
END CONNECTIONS/MAXIMUM

WORKING PRESSURE

Ductile Iron: 150# F.F. Flange:
ANSI B16.42 / 250 PSIG 300#
R.F. Flange: ANSI B16.42 / 400 PSIG
Threaded: ANSI B16.4 / 400 PSIG

RATE OF FLOW PRESSURE REDUCING

ACV 115

Automatically reduces a higher inlet pressure to a constant lower outlet pressure regardless of changing flow rate and/or varying inlet pressure. Refer to [ACV 115-7](#) for dead-end systems and/or systems using high demand, on-off equipment.

NOTE:

Adjustment range:

Standard: 20-175 psig

Optional: 0-30 psig 100-300 psig
(stainless steel control)

Remote sense: [ACV 115-1](#)

QUICK SIZING:

Valve size one size smaller than line.

Points to consider:

See Engineering Data

Pressure Reducing Sizing

Check maximum and minimum

flow Check pressure drop

pressure reducing valves

or cavitation chart

If valve size required is smaller

than line size, consider [ACV 6115](#)

Consult [FLO-FAB ACV](#) representative/factory

VALVE FUNCTION

Reduce higher inlet pressure to constant lower outlet pressure (adjustable)

COMPONENTS

1. Main Valve
2. Pressure Reducing Control
3. Fixed Orifice
4. Adj. Opening Speed (3" and Smaller)

ACCESSORIES

X - Isolation Cocks

Located as indicated

Y - Y-Strainer Included as marked

P - Position Indicator

FC - Flo-Clean Strainer

L - Limit Switch

ACS - Adjustable Closing Speed

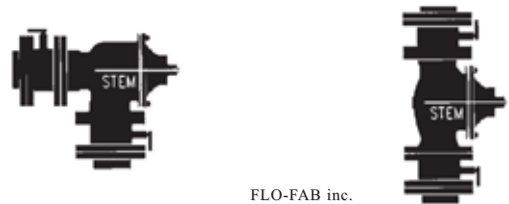




ENGINEERING DATA / SIZING

INSTALLATION RECOMMENDATIONS AND REQUIREMENTS VERTICAL INSTALLATIONS

Avoid mounting valves 6" and larger in a vertical discharge position (valve stem horizontal or cover pointed sideways). If your installation requires this mounting position consult the factory or specify at time of order.



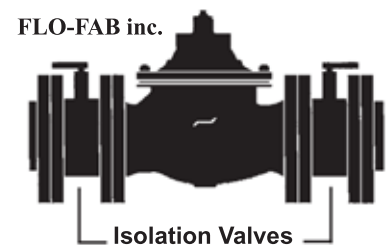
VALVE SIZING — PRESSURE REDUCING

Selection of the correct size pressure reducing valve is a relatively simple process. Criteria for selection is minimum flow, normal flow, maximum flow and pressure drop across the valve. Following are explanations of the three types of PRV installations. These also apply to any functions combined with the reducing function, such as reducing/check and reducing/solenoid valves.



ISOLATION SHUT-OFF VALVES

Butterfly or similar type valves should be installed in the line upstream and downstream of the automatic control valve to allow for maintenance service. Installing isolation valves will allow you to perform maintenance service without draining the system or exposing service personnel to line pressures.



VALVE SIZING

VALVE SIZING

To properly size an automatic control valve you need to know the following:

Highest and Lowest inlet pressures

Outlet pressure

Maximum flow requirements

Minimum flow requirements

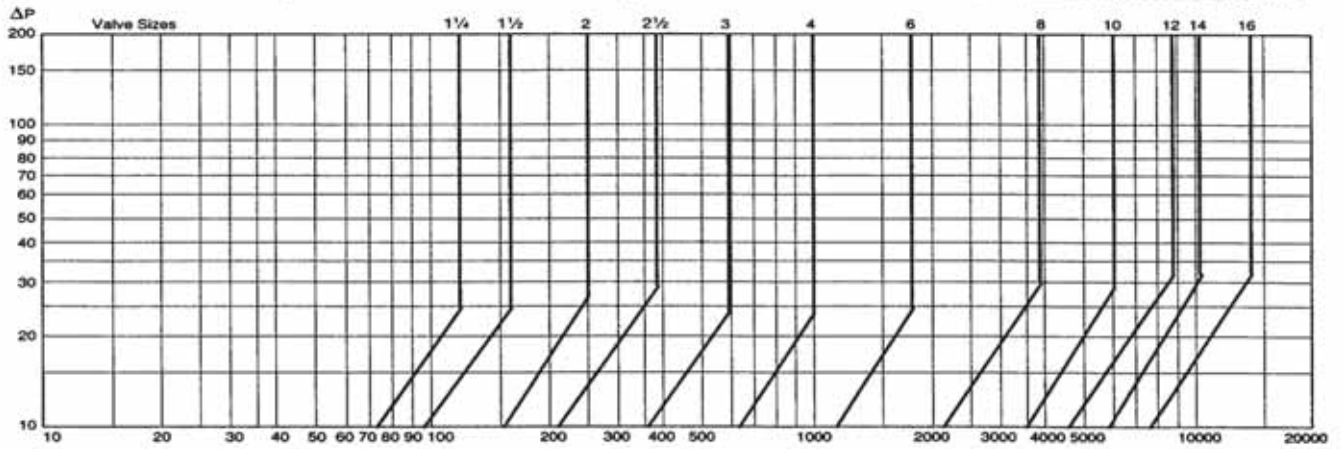
Step 1: Utilize the high flow chart and select the flow as found on the horizontal axis which corresponds with your maximum flow requirements. **Step 2:** From this point draw a vertical line until you intersect with the horizontal line corresponding with the minimum differential pressure. (Your minimum differential pressure will be the lowest inlet pressure minus the desired outlet pressure, this is also known as the delta P.) **Step 3:** From this point move right to the first valve size line. This will be the minimum valve size which should be used on intermittent flow of 25 ft./sec. If maximum flow is continuous, then do not exceed the GPM (20 FT./sec.) listed on the maximum continuous flow table. **Step 4:** Utilize the flow chart and select the maximum differential pressure as found on the vertical axis. (Your maximum differential pressure will be the highest inlet pressure minus the desired outlet pressure, this is also known as the delta P.) **Step 5:** From this point draw a horizontal line until you intersect with the line corresponding to the valve size as selected in step 3. **Step 6:** From this point draw a vertical line down to the horizontal axis. This will be the minimum flow capabilities of the valve based on these variables.

Notes: 1) If the minimum flow capability obtained from step 6 is above your actual minimum flow requirements, you should consider a parallel installation. Using the minimum flow capability, begin at step 1 to select the size you will need for this low-flow by-pass. 2) Use the cavitation chart and determine if the intersection of the inlet and outlet pressures falls in the shaded area. If so, you should consider a series installation. Both valves should be sized in accordance with the above steps.



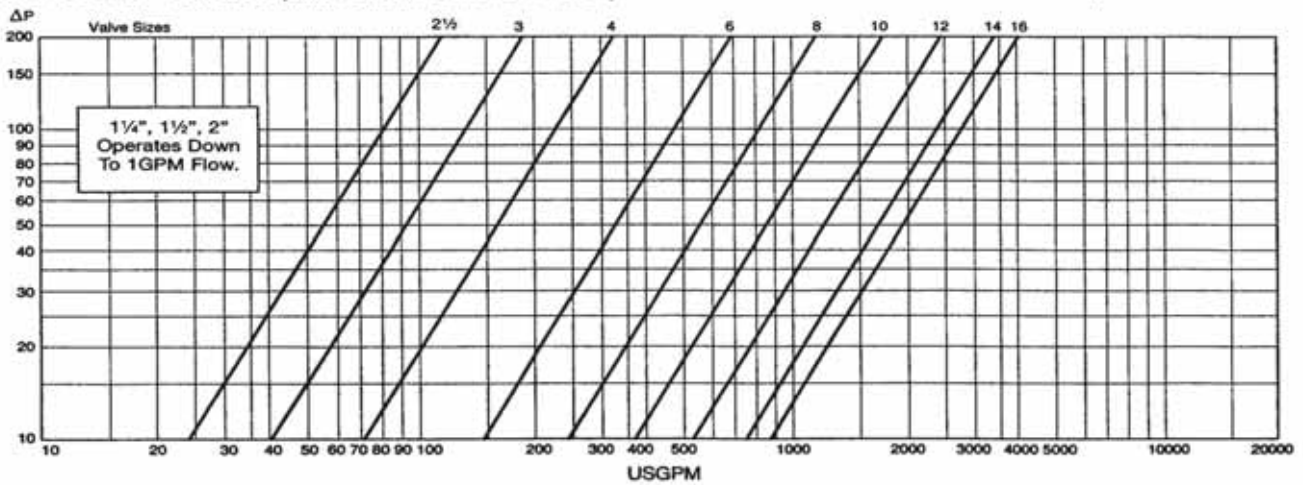
HIGH FLOW CHART (MAXIMUM INTERMITTENT FLOW)

ΔP = minimum pressure difference



LOW FLOW CHART (MINIMUM INTERMITTENT FLOW)

ΔP = maximum pressure difference



VALVE SIZING

**Pressure Drop Index-Pressure Reducing Valves
Valves Sizing**

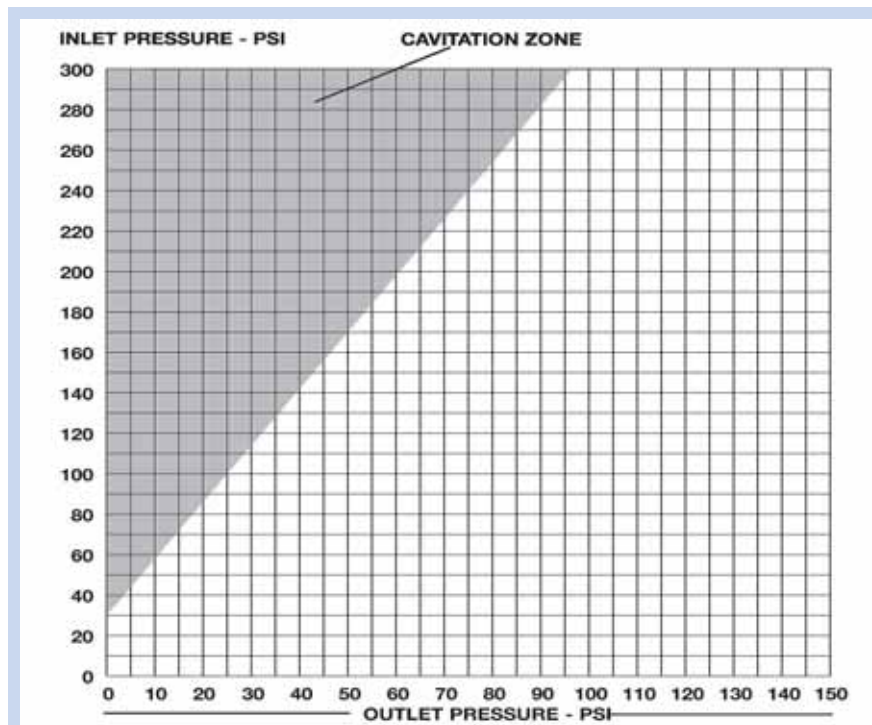
PRESSURE DROP INDEX - PRESSURE REDUCING VALVES

Calculate the pressure difference by subtracting the desired outlet pressure from the maximum inlet pressure. Find the number on the pressure difference line and note the outlet pressure index number. This is the lowest outlet pressure setting allowed without failing into the cavitation zone. *Design* of the **FLO-FAB Automatic Control Valve** minimizes potential valve damage that can be caused by cavitation. Avoid continued operation within the cavitation zone.

PRESSURE DIFFERENCE (PSIG)													
10	20	30	40	50	60	70	80	90	100	125	150	175	200
OUTLET PRESSURE INDEX (Lowest Outlet Setting, PSIG)													
0	0	0	3	8	14	20	25	31	37	51	65	79	93

CAVITATION CHART

After selecting valve size, locate inlet and outlet pressures on this chart. If the intersection point falls in the shaded area, cavitation can occur. Operation of valves continually in the cavitation zone should be avoided. Consult **FLO-FAB ACV** for alternatives.

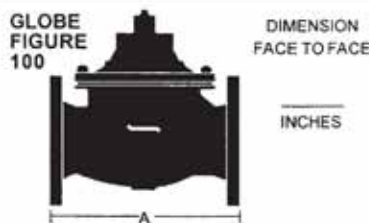




FLO FAB inc. SUBMITTAL / SPECIFICATION

DATE	WATTS ACV REFERENCE #	FIGURE #	ASSEMBLY #	SIZE	QUANTITY
PROJECT IDENTIFICATION		DESCRIPTION			
		TECHNICAL			

COMPONENT	SPECIFICATION
MAIN VALVE	
BODY / COVER	<input type="checkbox"/> DUCTILE IRON - ASTM A536 65-45-12
BODY PATTERN	<input type="checkbox"/> GLOBE <input type="checkbox"/> ANGLE
END CONNECTION	<input type="checkbox"/> 150# FLANGED ANSI B16.1 (Max. W.P. 250psi) <input type="checkbox"/> THREADED ANSI B 16.4 (Max. W.P. 400 psig) <input type="checkbox"/> 300# FLANGED ANSI B16.1 (Max. W.P. 400psi)
SEAT & STEM	<input type="checkbox"/> BRASS SEAT - ASTM B584, Brass Alloy C84400 / STAINLESS STEEL STEM - AISI 303 (standard) <input type="checkbox"/> COATED BRASS SEAT - ASTM B584, Brass Alloy C84400 / COATED STAINLESS STEEL STEM - AISI 303 *Anti-scale trim XYLAN (TEFLON) coated seat and KOLENE coated stem <input type="checkbox"/> STAINLESS STEEL SEAT - AISI 303 / STAINLESS STEEL STEM - AISI 303 <input type="checkbox"/> COATED STAINLESS STEEL SEAT - AISI 303 / COATED STAINLESS STEEL STEM - AISI 303 *Anti-scale trim XYLAN (TEFLON) coated seat and KOLENE coated stem
ELASTOMERS *	<input type="checkbox"/> BUNA-N (standard) <input type="checkbox"/> BUNA-N VULCANIZED (optional) <input type="checkbox"/> VITON VULCANIZED (optional) (2 1/2" 1-PLY, 3" & LARGER 2-PLY ASTM D 2000)
COATINGS	
MAIN VALVE	<input type="checkbox"/> FUSED EPOXY COATING - FDA Approved Regulation 21CFR 175.300, ASTM D3451-76 (Coated 100%), NSF Approved <input type="checkbox"/> MARINE EPOXY COATING - Flexcote Abranon Coated 100%
FLOW DIRECTION	<input type="checkbox"/> OVER THE SEAT ("R" Flow) <input type="checkbox"/> UNDER THE SEAT
CONTROL PILOTS	
BODY/HOUSING	<input type="checkbox"/> STAINLESS STEEL - ASTM A743/AISI 303 <input type="checkbox"/> BRASS - ASTM B584
TRIM	<input type="checkbox"/> STAINLESS STEEL - AISI 303
ELASTOMERS (diaphragm / seat / o-rings)	<input type="checkbox"/> BUNA-N (standard) ASTM D 2000 <input type="checkbox"/> VITON (incl. when main valve elastomer is VITON)
SPRING RANGE *	<input type="checkbox"/> 20-175 PSI (standard) <input type="checkbox"/> 0-30 PSI <input type="checkbox"/> 100-300 PSI <input type="checkbox"/> SELECT TANK HEIGHT
TUBING AND FITTINGS	<input type="checkbox"/> TUBING: STAINLESS STEEL AISI TYPE 316 ASTM A 312 <input type="checkbox"/> COPPER / BRASS (standard) <input type="checkbox"/> FITTINGS: STAINLESS STEEL AISI TYPE 316
ACCESSORIES	
STRAINER	<input type="checkbox"/> FLO-CLEAN-STAINLESS STL. Housing AISI 303 Screen Type 316 <input type="checkbox"/> Y-STRAINER - STAINLESS STEEL <input type="checkbox"/> FLO-CLEAN - BRASS <input type="checkbox"/> Y-STRAINER - BRASS
POSITION INDICATOR	<input type="checkbox"/> POSITION INDICATOR - STAINLESS STEEL <input type="checkbox"/> POSITION INDICATOR - BRASS
SPEED CONTROLS	<input type="checkbox"/> ADJUSTABLE OPENING SPEED (consult schematic) <input type="checkbox"/> ADJUSTABLE CLOSING SPEED (consult schematic) <input type="checkbox"/> FIXED RESTRICTION
OTHER	<input type="checkbox"/> ISOLATION COCKS
LIMIT SWITCH	<input type="checkbox"/> SINGLE SWITCH - Single Pole Double Throw <input type="checkbox"/> GENERAL / WEATHERPROOF NEMA Type 1, 2, 3, 3R/S, 4, 12 <input type="checkbox"/> DUAL SWITCH - Single Pole Double Throw <input type="checkbox"/> EXPLOSION PROOF NEMA Type 1, 7, 9
SOLENOID	
VOLTAGE	<input type="checkbox"/> STANDARD 110-120 VAC 50/60 Hz <input type="checkbox"/> OPTIONAL: <input type="checkbox"/> 24 VAC <input type="checkbox"/> 240 VAC <input type="checkbox"/> 480 VAC <input type="checkbox"/> SPECIAL: <input type="checkbox"/> 6 VDC <input type="checkbox"/> 12 VDC <input type="checkbox"/> 24 VDC <input type="checkbox"/> 120 VDC <input type="checkbox"/> 240 VDC
ENCLOSURE	<input type="checkbox"/> BRASS - NEMA TYPE 1, 2, 3, 3S, 4, 4X APPLIC. (incl. gen. purpose, weatherproof & watertight enclosure) <input type="checkbox"/> MANUAL OPERATOR (STD on 3-Way & 4-Way, OPTIONAL on 2-Way) <input type="checkbox"/> BRASS - NEMA TYPE 3, 3S, 4, 4X, 6, 6P, 7, 9 APPL. (incl. weatherproof, watertight, expl. proof & ignition proof enclosure) <input type="checkbox"/> STAINLESS STL. - NEMA TYPE 3, 3S, 4, 4X, 6, 6P, 7, 9 APPLIC. MAX TEMP T2D 419°F - MANUAL OPERATOR (STD)
ACTION	<input type="checkbox"/> POWER TO SOLENOID OPENS VALVE <input type="checkbox"/> POWER TO SOLENOID CLOSES VALVE



ENGINEERING APPROVAL SIGNATURE

DATE