



MAMUEL D'INSTALLATION, D'OPÉRATION et MAINTENANCE

www.flofab.com

Pompes Submersibles d'Effluent et d'Égoût



**Manufacturier de POMPES, ÉCHANGEURS, RÉSERVOIRS
et ACCESSOIRES HVAC.
Centre de SERVICE après vente et atelier de RÉPARATION.**

Série LBV 40 / 75 / 215 / 315

860, boul Industriel
Bois-des-Filion, QC,
Canada, J6Z 4V7

Lake Worth,
Florida,
USA
33467-5749

Tel.: (450) 621-2995
Fax.: (450) 621-4995

INDEX

1. Étapes Pré-opératoires	1
2. Entretien lors de l'opération	1
3. Entretien après l'opération	1
4. Applications	1
5. Résolution de problèmes	2
6. Service et Garantie	3
7. Spécifications Techniques	3
8. Liste des Pièces	
8.1 LB 40 - 75	4
8.2 LB 215 - 315	5
9. Slide Rail Coupling	6 - 9

1. ÉTAPES PRÉ-OPÉRATOIRES

- 1.1. S'assurer d'avoir une bonne mise à terre, et installer le fusible à fuite pour prévenir les utilisateurs de se faire électrocuter.
- 1.2. S'assurer que le voltage de la source d'alimentation est identique à celui de l'étiquette de la pompe.
Ne pas brancher à un voltage et/ou phase différent celle de l'étiquette
- 1.3. Ne pas utiliser à l'air libre sans eau, cela pourrait endommager la pompe.
- 1.4. Ne pas utiliser le câble électrique pour transporter, lever ou abaisser la pompe.
Utiliser plutôt la poignée destinée à cet effet.
- 1.5. **Extension du câble d'alimentation:**
Lorsque le câble d'alimentation doit être allongé par un câble d'extension, choisir la bonne grandeur de câble selon la longueur à couvrir. Si le câble est trop long, une baisse de voltage surviendra, ce qui fera en sorte que le moteur cessera de tourner, ce qui endommagera la pompe.

NE PAS UTILISER LA POMPE DANS LES ÉTANGS, LACS, PISCINES, BAINS, OU TOUT AUTRE ENDROIT OÙ IL POURRAIT Y AVOIR DES GENS; DES ACCIDENTS GRAVES POURRAIENT SURVENIR

2. ENTRETIEN LORS DE L'OPÉRATION

2.1. Lorsque la pompe arrête subitement (par la fonction de protection du moteur) :

La fonction de protection du moteur est intégrée et est faite en sorte qu'elle arrête automatiquement le circuit, pour prévenir une surchauffe du moteur, lorsque celui-ci est surchargé due à une obstruction de particules externes, ou lorsqu'il est branché dans la mauvaise source d'alimentation (voltage, fréquence, etc.). La fonction de protection s'arrête toujours automatiquement en quelques secondes, si une anomalie survient. Si la pompe arrête subitement, vérifier les tuyaux, la pompe, les connections du câble à la source d'alimentation, etc. Vous pouvez ensuite repartir la pompe après avoir réglé le problème.

- 2.2. S'il vous plaît, consulter votre vendeur local ou la compagnie où vous avez fait l'achat de votre pompe si vous êtes incapable de résoudre le problème encouru. Il est déconseillé de faire assembler ou désassembler la pompe par du personnel non-autorisé, car ceci pourrait entraîner des conséquences néfastes pour la pompe ou le moteur.

3. ENTRETIEN APRÈS OPÉRATION

VOUS N'ÊTES PAS OBLIGÉ D'ENTREtenir DÉSOBLIGÉMENT LA POMPE APRÈS SES OPERATIONS, MAIS TOUTEFOIS, VOUS DEVEZ PRENDRE CONSCIENCE DES POINTS SUIVANTS:

- 3.1. Si des températures très froides sont prévues, enlever la pompe de l'eau et la mettre dans un endroit sec.
- 3.2. Si la pompe est laissée dans l'eau sans fonctionner durant une longue période de temps, la rouille et autres particules flottantes pourraient s'accumuler dans la pompe, ce qui entraînera inévitablement une réduction de la durée de vie de la pompe. Si cela survient, faire fonctionner la pompe dans de l'eau propre et enlever par la suite les particules flottantes de l'intérieur de la pompe. Réinstaller celle-ci lorsqu'elle est sèche.

4. APPLICATIONS

LE PRODUIT LE PLUS EFFICACE, LE PLUS VERSATILE ET LE PLUS RENTABLE QUE VOUS AUREZ LA CHANCE D'UTILISER!

- Drainage de bâtiments et de fosses septiques.
- Traitement des eaux dans le traitement des vidanges.
- Tri entre les vidanges et l'eau.
- Drainage des autres eaux usées.

5. PROBLÈMES

POUR PRÉVENIR DES ACCIDENTS GRAVES, DÉBRANCHER LA SOURCE D'ALIMENTATION AVANT L'INSPECTION DE LA POMPE:

Malfunctionnement	Raison(s)	Contre mesure(s)
La pompe ne démarre pas	Il n'y a pas de courant à la pompe	Contactez votre fournisseur d'électricité ou un électricien
	Circuit ouvert ou connection pauvre du câble cabtyre	Vérifier s'il y a un circuit ouvert dans le câble cabtyre ou dans les fils
	L'impulseur est obstrué	Inspecter la pompe et enlever l'obstruction
La pompe démarre, mais arrête immédiatement, entraînant la réaction de la fonction de protection du moteur	L'impulseur est obstrué	Inspecter la pompe et enlever l'obstruction
	Le voltage diminue	Corriger le voltage au bon voltage, ou utiliser un câble d'extension qui est conforme aux normes
	Un modèle 50 Hz fonctionne à 60Hz	Vérifier l'étiquette et remplacer la pompe ou l'impulseur
	Le tamis est obstrué et la pompe a fonctionner à sec pendant plusieurs heures	Enlever l'obstruction
	Le moteur est anormal	Réparer le moteur ou le remplacer par un nouveau
	La pompe ramasse trop de sédiments (dépôts)	Placer un bloc de ciment sous la pompe pour prévenir le ramassage de sédiments
La tête de la pompe et le volume de succion sont trop bas	L'impulseur est usé	Remplacer
	Le tuyau est peut-être bouché	Minimiser le nombre de coude du tuyau. Dans un endroit où il y a beaucoup de débris, utiliser la pompe dans un panier à maille
	Le tamis est obstrué ou enseveli	Enlever l'obstruction. Placer un bloc de ciment sous la pompe pour prévenir le ramassage de sédiments
	Le moteur tourne dans le sens inverse	Interchanger les connexions des terminals de la source d'alimentation
La pompe génère des bruits et des vibrations	Le support du moteur est peut-être endommagé	Pour remplacer ce support, contactez la compagnie où vous avez acheter l'équipement.

6. SERVICE ET GARANTIE

Si vous ne pouvez trouver la raison du problème, consultez votre vendeur local ou la compagnie où vous avez fait l'achat de la pompe. La pompe est garantie 1 an à partir de la date d'achat. Une preuve d'achat est requise pour pouvoir procéder à toutes réparations.

7. SPÉCIFICATIONS TECHNIQUES

MODÈLES	REFOULEMENT	SOLIDE
LBV-40	2"	3/4"
LBV-75	2"	2"
LBV-215	2"	2"
LBV-315	3"	2"

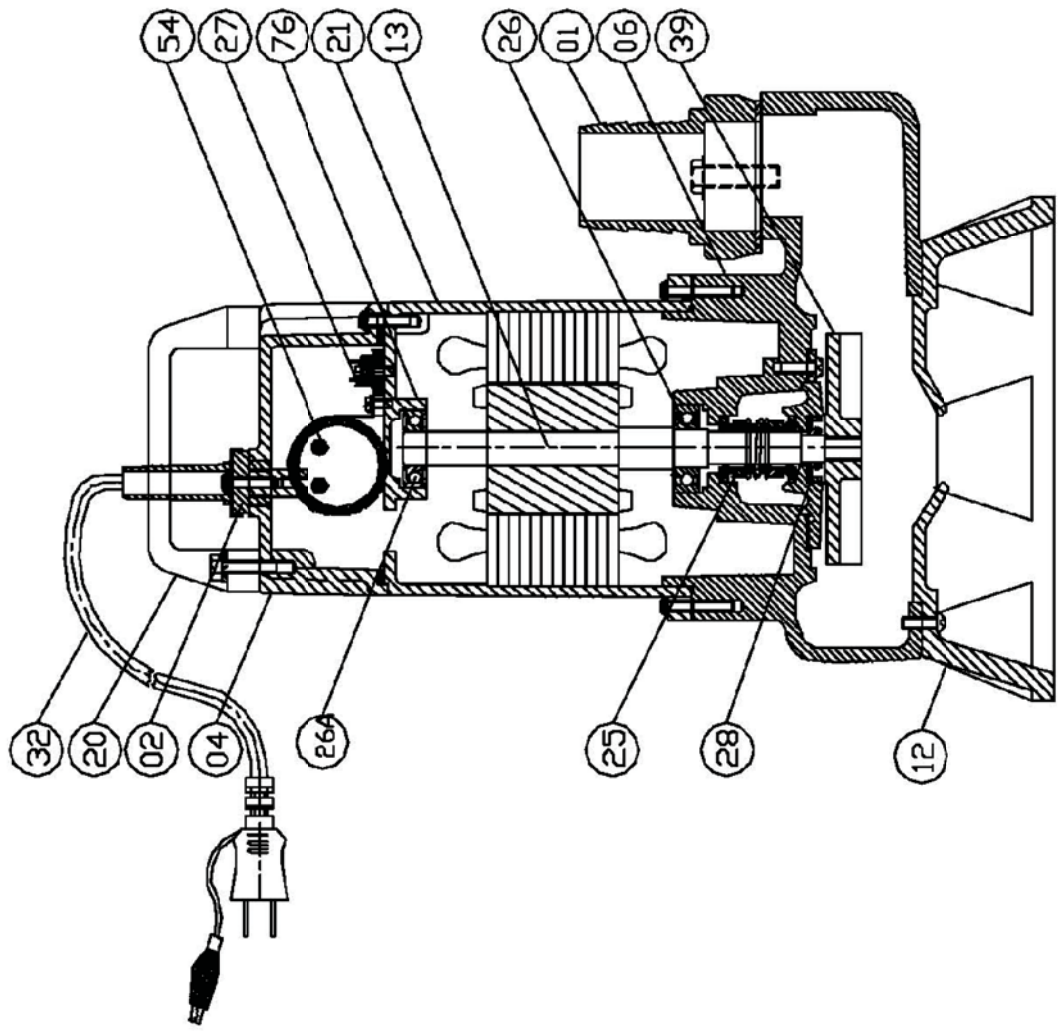
SPÉCIFICATIONS

Modèles	Sortie		Moteur élec.			Voltage / Phase / HZ	Passage des solides		Poids	
	mm	po	Hp	Amp.			mm	p.o.	kg.	lb
				Départ	Opération					
LBV-40-50-0.6	50	2	1/2	13	5	115/1/60	19	3/4	16	34
LBV-40-50-0.6	50	2	1/2	5	2.64	220/1/60	19	3/4	16	34
LBV-40-50-0.6	50	2	1/2	7.6	1.59	208/3/60	19	3/4	16	34
LBV-40-50-0.6	50	2	1/2	7.5	1.8	230/3/60	19	3/4	16	34
LBV-40-50-0.6	50	2	1/2	3.5	0.7	460/3/60	19	3/4	16	34
LBV-40-50-0.6	50	2	1/2	3.9	0.90	480/3/60	19	3/4	16	34
LBV-40-50-0.6	50	2	1/2	2	0.57	575/3/60	19	3/4	16	34
LBV-75-1-1.1	50	2	1/2	30	10	115/1/60	50	2	21	46
LBV-75-1-1.1	50	2	1/2	15.4	5.29	220/1/60	50	2	21	46
LBV-75-1-1.1	50	2	1/2	15.8	3.17	208/3/60	50	2	21	46
LBV-75-1-1.1	50	2	1/2	15	3.7	230/3/60	50	2	21	46
LBV-75-1-1.1	50	2	1/2	7	1.4	460/3/60	50	2	21	46
LBV-75-1-1.1	50	2	1/2	7.8	1.70	480/3/60	50	2	21	46
LBV-75-1-1.1	50	2	1/2	4	1.14	575/3/60	50	2	21	46
LBV-215-2-1.3	50	2	1	36	10.58	220/1/60	50	2	25	55
LBV-215-2-1.3	50	2	1	24	6.35	208/3/60	50	2	25	55
LBV-215-2-1.3	50	2	1	22.5	5.9	230/3/60	50	2	25	55
LBV-215-2-1.3	50	2	1	12.1	2.87	460/3/60	50	2	25	55
LBV-215-2-1.3	50	2	1	13	2.68	480/3/60	50	2	25	55
LBV-215-2-1.3	50	2	1	9	2.30	575/3/60	50	2	25	55
LBV-315-2-1.3	80	3	1	36	10.58	220/1/60	50	2	25	55
LBV-315-2-1.3	80	3	1	24	6.35	208/3/60	50	2	25	55
LBV-315-2-1.3	80	3	1	22.5	5.9	230/3/60	50	2	25	55
LBV-315-2-1.3	80	3	1	12.1	2.87	460/3/60	50	2	25	55
LBV-315-2-1.3	80	3	1	13	2.68	480/3/60	50	2	25	55
LBV-315-2-1.3	80	3	1	9	2.30	575/3/60	50	2	25	55

8. LISTE DES PIÈCES - LBV 40 - 75

Parts List

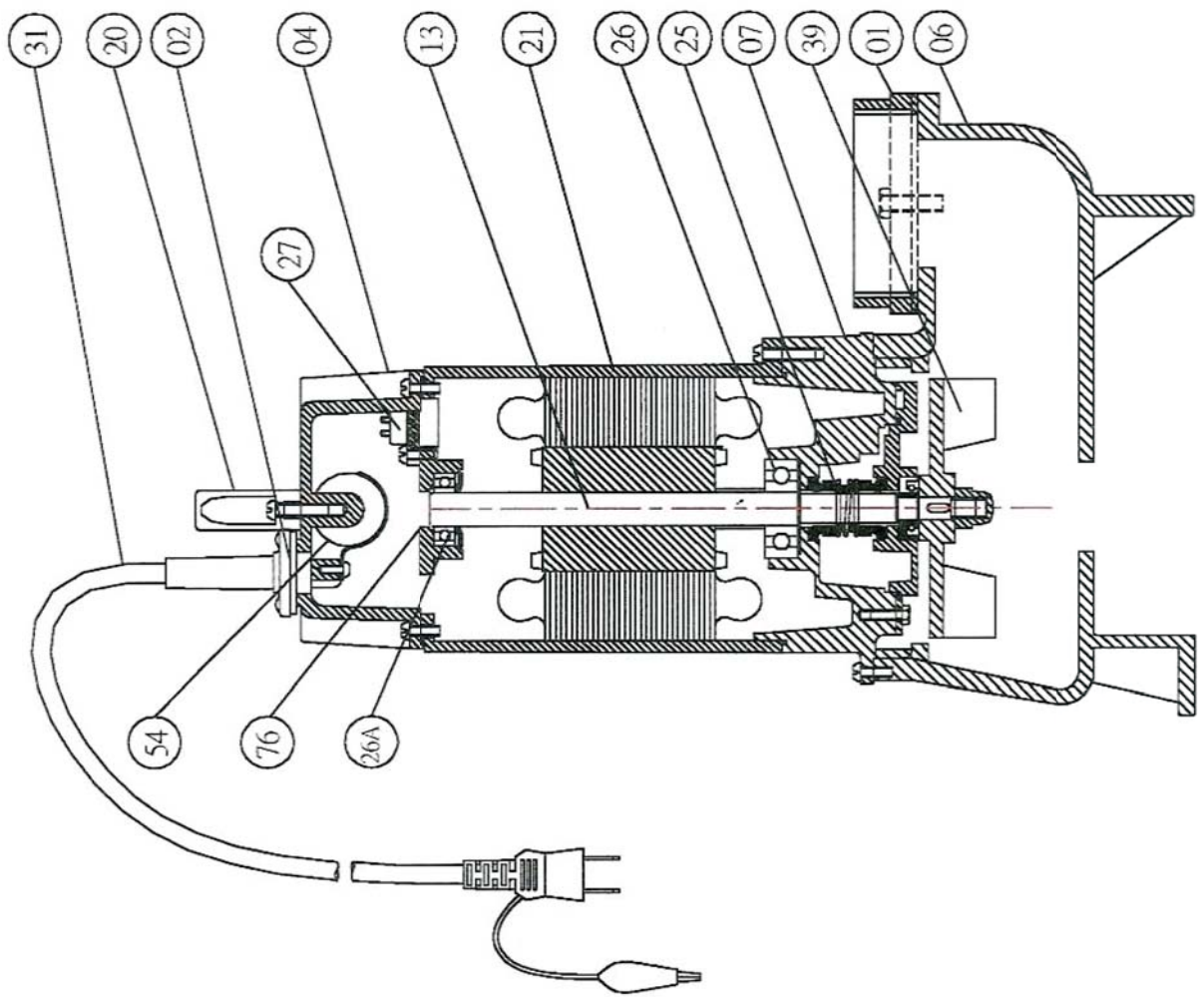
P/No	Description	Material	Q'ty
01	Durtlet	PC	1
02	Cable gland	NBR	1
04	Upper cover	A C	1
06	Pump casing	FCD-50	1
12	Base	FCD-50	1
13	Shaft	SUS-410	1
20	Handle	PC	1
21	Motor frame	SUS-304	1
25	Mech seal	CE/CA	1
26	Bearing	6202ZZMC3	1
26A	Bearing	6203ZZMC3	1
27	Protector		1
28	Seal	NBR	1
32	Cable	VCT	1
39	Impeller	FC-20	1
54	Capacitor	FC-20	1
76	Bearing bracket	FC-20	1



8. LISTE DES PIÈCES - LBV 215 - 315

LBV-215-315 Part list

P/No.	Description	Matl	Q'ty	Remarks
01	Outlet	FC-20	1	
02	Cable gland	FC-20	1	
04	Top cover	FC-20	1	
06	Volute	FC-20	1	
07	Bracket	FC-20	1	
13	Shaft	SUS-410	1	
20	Handle	PC	1	
21	Motor frame	FC-20	1	
25	Mech. seal	SIC/SIC	1	
26	Bearing		1	6303ZZ*C3
26A	Bearing		1	6202ZZ*C3
27	Protector		1	
31	Cable	PV	1	
39	Impeller	FC-50	1	
54	Capacitor		1	
76	Bracket	FC-20	1	



9. Slide Rail Coupling

Notice to installing contractor: Instructions must remain with installation.

GENERAL INFORMATION

These models are complete systems used in sewage or dewatering installations with side outlet flanged pumps. They can be used in basins of 10ft depth (for deeper depths, consult factory). The guide rail systems are particularly useful when the liquid level is above the pump discharge pump. The systems feature easy automatic engagement and disengagement for removing the pump for service or repair without draining the basin.

GENERAL CONSTRUCTION

A flanged discharge elbow base is supplied with the rail system. The elbow base has casted mounting pins which supports the lower rail guides. The elbow base, mounting plate, as well as the upper guide rail bracket are made of durable class 30 cast iron that is epoxy coated. All models require the use of 1" schedule 40 (galvanized steel or stainless steel) pipe for guide rails. Pipe is furnished by the installer.

LIFTING CABLE

The pump is equipped with lifting lugs that are an integral part of the motor housing or cover for lifting. A permanently attached chain or cable (purchased separately), should be used to aid in pump installation and removal. It is not necessary to use a separate pull chain on the mounting plate which is bolted to the pump discharge flange.

UPPER GUIDE RAIL SUPPORT BRACKET

As mentioned above, all the rail systems utilize 1" standard pipe for the guide rails. The upper guide support rail bracket is to be mounted to the basin cover frame, as per the discretion of the installer.

INSTALLING RAIL SYSTEM PARTS (Concrete Basin)

Discharge Elbow Base and Guide Rails:

1. Lower the elbow base into the basin.
2. Position the elbow base by dropping a plumb line from the center of the guide rail pins located on the upper guide rail bracket to the center of guide rail pins protruding from the elbow base. Level the elbow base flange in two directions 90° to each other. Mark the outline of the base and bolt holes/slots on the concrete basin floor.
3. Move the base aside to allow for installation of 1" mounting bolts (not included & method of installation to be determined by installer). Secure base with mounting bolts.
4. Cut the 1" pipe guide rails (supplied by others) to the proper length and install them between the pins of the upper guide rail bracket and the pins on the elbow base. It is recommended that the guide rails are to be 1" schedule 40, galvanized or stainless steel pipe.

9. Slide Rail Coupling

INSTALLING RAIL SYSTEM PARTS (Fiberglass Basin)

Discharge Elbow Base, Discharge Piping and Guide Rails:

1. Determine proper length required for discharge piping.
2. Connect discharge piping to elbow base
3. Lower the discharge piping/elbow base assembly into the basin.
4. Position the elbow base by dropping a plumb line from the center of the guide rail pins located on the upper guide rail bracket to the center of guide rail pins protruding from the elbow base. Level the elbow base flange in two directions 90° to each other.
5. Cut the 1" pipe guide rails (supplied by others) to the proper length and install them between the pins of the upper guide rail bracket and the pins on the elbow base. It is recommended that the guide rails are to be 1" schedule 40, galvanized or stainless steel pipe.

ATTACHING MOUNTING PLATE TO PUMP

1. Determine if mounting adapter flange (included) is required for proper assembly.
2. Position mounting plate against pump discharge flange or (if required) sandwich mounting adapter flange between mounting plate and pump discharge flange.
3. Secure mounting plate to pump with screws and washers. Tighten securely.

INSTALLING PUMP AND DISCONNECT

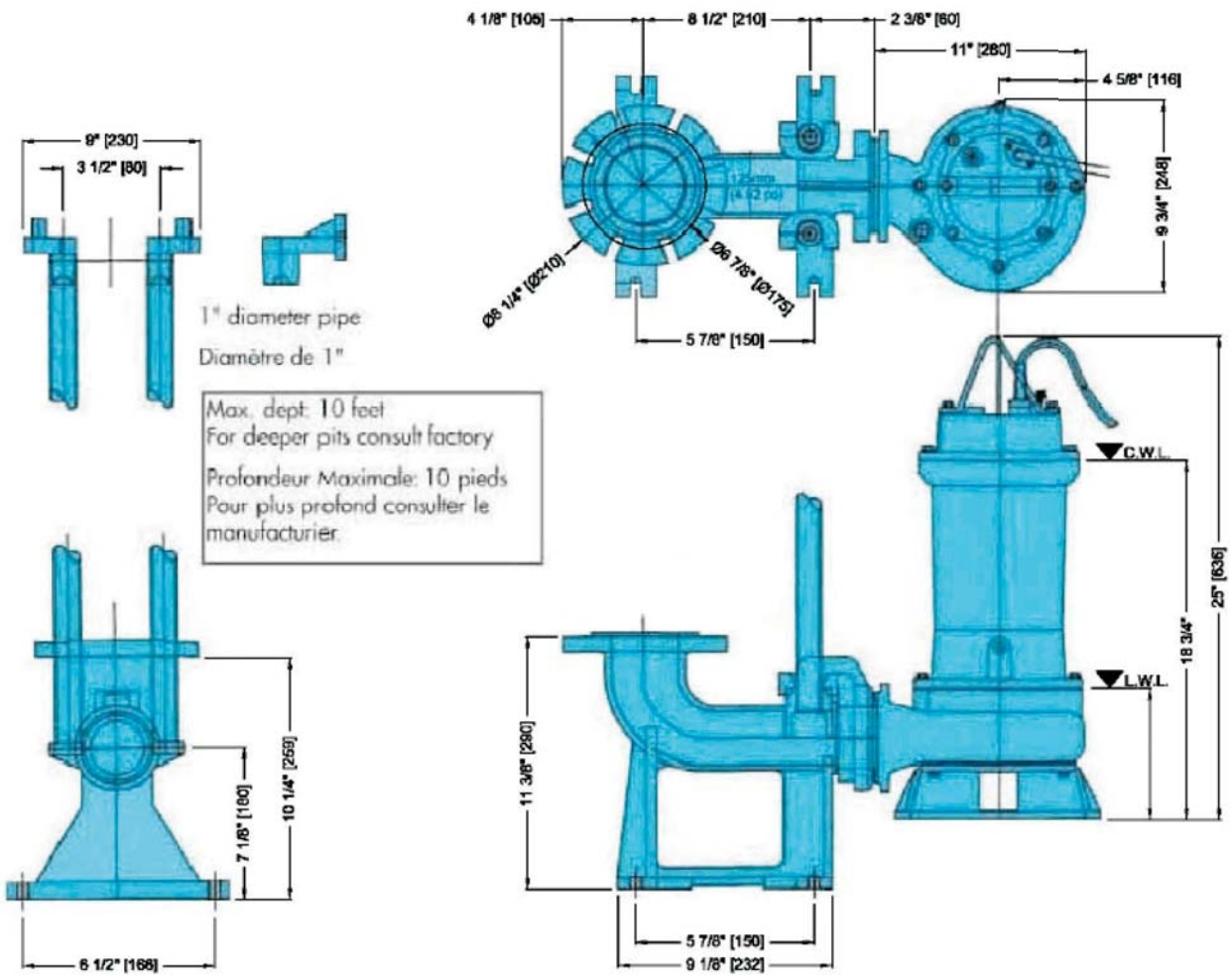
Position pump so the guide rails are captured by the mounting plate. Slowly lower the pump down the guide rails to the base.

If the pump is supported from beneath with concrete blocks or extended legs on the pump base, make certain the mounting plate is sufficiently compressed for sealing. The cantilevered weight of the pump is required for compressing and sealing the machined faces between the mounting plate the elbow base.

After lowering the pump down the guide rail, secure the upper end of the lifting cable where convenient, to prevent the cable from falling into the basin.

9. Slide Rail Coupling

SUBMITTAL DATA SHEET
 ISSUE DATE: MAY 2008
 REVISION DATE: MAY 2008



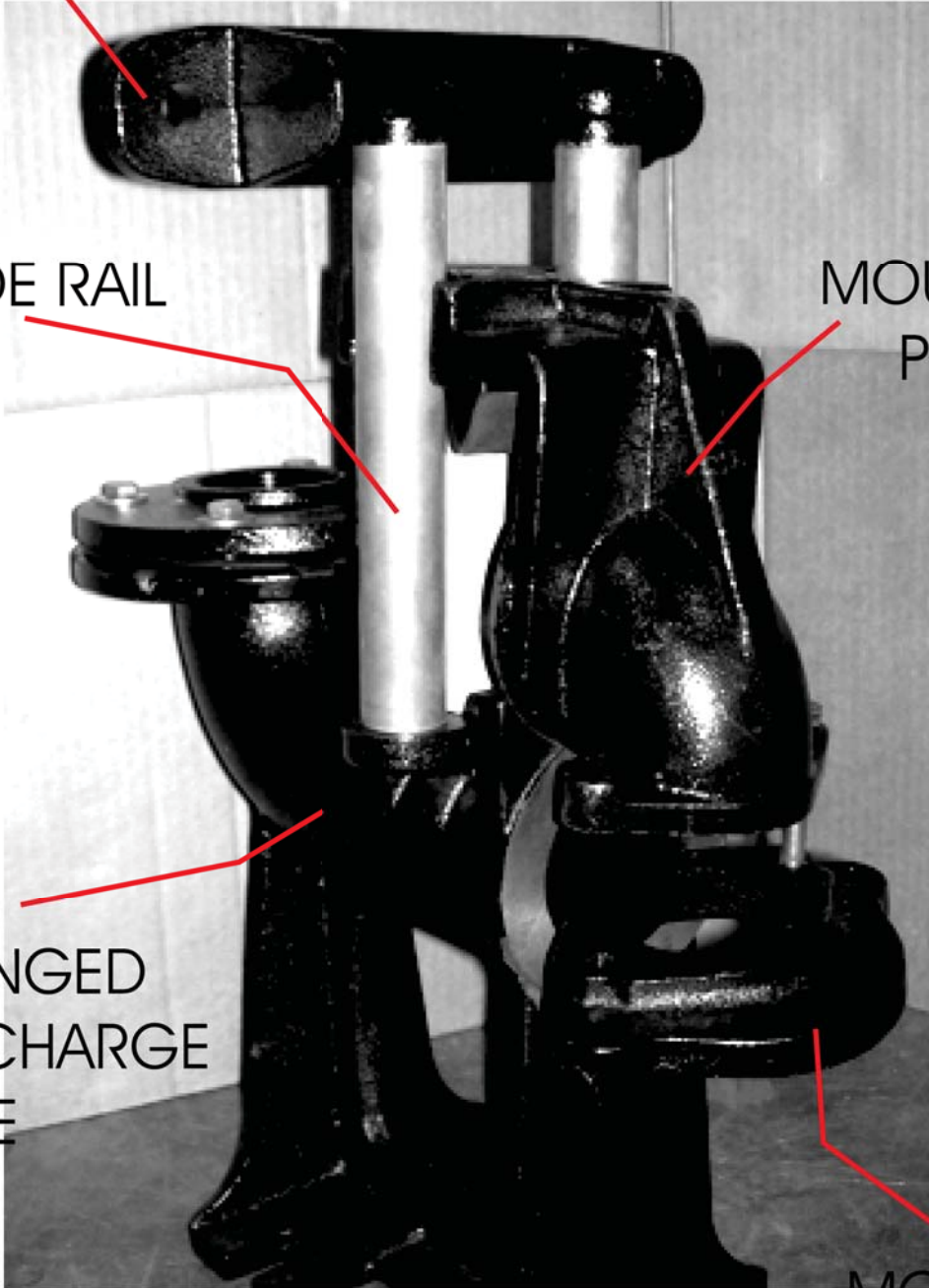
UPPER GUIDE RAIL BRACKET

GUIDE RAIL

MOUNTING
PLATE

FLANGED
DISCHARGE
BASE

MOUNTING
ADAPTER
FLANGE
(if required)



1A1 MODEL Cartridge Filter Housing



The 1A1 MODEL Cartridge Filter Housing is an all-metal, two-piece housing, featuring centerpost-type construction. The 1 A1 Model has a maximum operating temperature and pressure of 125 psig at 200°F. The 1A1 Model Cartridge Filter Housing has flow rates to up to 6 Gallons Per Minute (GPM).

APPLICABLE FILTER CARTRIDGES

Micro-Klean— III (Series U30)

Betapure—

DESIGN FEATURES

- All-metal, two-piece construction.
- Head and Sump Durable die-cast aluminum
- Mounting pads drilled to accept self-tapping screws provided with the optional mounting bracket.
- Centerpost-type design for easy cartridge changeout.

Options

- Mounting bracket; order separately.

STANDARD MODEL SPECIFICATIONS

Table 1 gives specifications for the 1A1 Model. Note that Maximum Operating Pressure is the rating for the housing only. Actual filter operating temperature depends on temperature capability of the filter cartridge used in the housing.

Operating Data	1A1 Model
Maximum Operating Pressure and Temperature	125 psi @ 200°F
Flow Rate (GPM)	See Table 2.
Materials of Construction	
Head and Sump	Die-Cast Aluminum
Centerpost	Stainless Steel
Head Gasket	Buna N & Cork
Cap-Nut Gasket	Fiber
Connection Sizes	3/8" NPTF
Cartridge Requirements	The model uses one filter cartridge. See "Cartridge Requirements" for more information.

TABLE 1 - SPECIFICATIONS

CARTRIDGE REQUIREMENTS

The 1A1 Model Cartridge Filter Housing uses one Micro-Klean III Cartridge or one Betapure Cartridge Filter.

FLOW RATES

Table 2 gives maximum flow rates in Gallons Per Minute (GPM) for the 1A1 Model Cartridge Filter Housings. Do not use Table 2 for filter sizing. Use the table as a guide only in establishing the housing flow rates. When you know the flow rate for a selected cartridge, then use the table to determine whether or not the housing is within the recommended flow rate. Remember to consider the amount of contaminant to be removed when selecting a filter.

Housing Model	Inlet / Outlet	FLOW (GPM)					
		Water	80 SSU	150 SSU	300 SSU	600 SSU	1000 SSU
1A1	3/8" NPTF	6	5	4.5	4	3.5	3

TABLE 2 - RECOMMENDED FLOW RATES

HS.1A1.0692
REPLACES
HS.1A1.0590

BENEFITS

- Long Service Life
- Quick and Easy Cartridge Change-out
- Reduced Down Time for Filter Change-out
- Reduced Labor Cost
- Uses Standard Filters
- Economical
- Easily Mounted to Wall or Support Structure



STANDARD MODEL DIMENSIONS

Table 3 gives dimensions in inches and shipping weight in pounds for the 1A1 Model Cartridge Filter Housing. These should be used for rough plumbing and approximate size definition. Note that figure 1 defines a length or width by a letter symbol in the top row. The square where the row and column meet is the selected dimension.

Model	A	B	C	D	Shipping Weight
1A1	6 3/16"	4 15/16"	3 1/2"	2 3/4"	3 lbs

TABLE 3. - 1A1 HOUSING DIMENSIONS

1A1 MODEL ORDERING GUIDE

Plant Code 01 Product Code 020

Model	Catalog Number	Mounting Bracket Kit*
1A1	44109-01	35581-05

* Order Separately

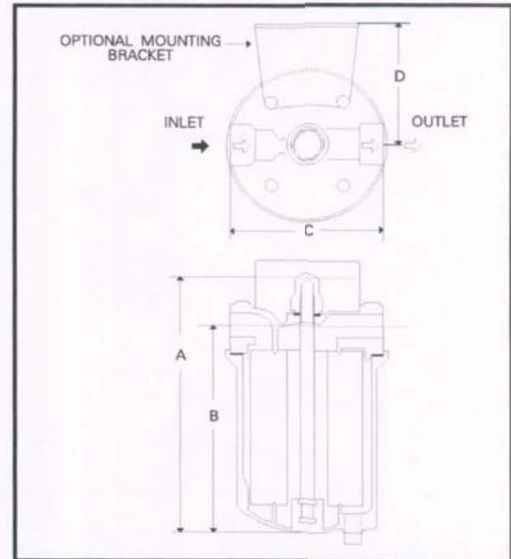
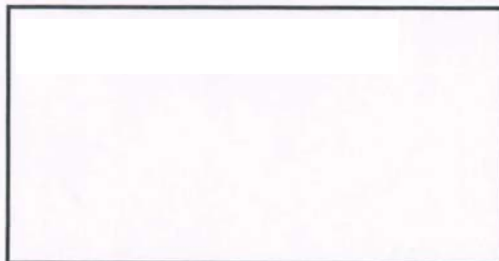


FIGURE 1. - 1A1 MODEL FILTER HOUSING

WARRANTY

Seller warrants its equipment against defects in workmanship and material for a period of 12 months from date of shipment from the factory under normal use and service and otherwise when such equipment is used in accordance with instructions furnished by Seller and for purposes disclosed in writing at the time of purchase, if any. Any unauthorized alteration or modification of the equipment by Buyer will void this warranty. Seller's liability under this warranty shall be limited to the replacement or repair, F.O.B., point of

manufacture, of any defective equipment or part which, having been returned to the factory, transportation charges prepaid, has been inspected and determined by Seller to be defective. THIS WARRANTY IS IN LIEU OF ANY OTHER WARRANTY, EITHER EXPRESSED OR IMPLIED, AS TO DESCRIPTION, QUALITY, MERCHANTABILITY, FITNESS FOR ANY PARTICULAR PURPOSE OR USE, OR ANY OTHER MATTER. Under no circumstances shall Seller be liable to Buyer or any third party for any loss of profits or





MAMUEL D'INSTALLATION, D'OPÉRATION et MAINTENANCE



**Manufacturier de POMPES, ÉCHANGEURS, RÉSERVOIRS
et ACCESSOIRES HVAC.
Centre de SERVICE après vente et atelier de RÉPARATION.**

860, boul Industriel Lake Worth,
Bois-des-Filion, QC, Florida,
Canada, J6Z 4V7 USA
33467-5749

Tel.: (450) 621-2995
Fax.: (450) 621-4995