

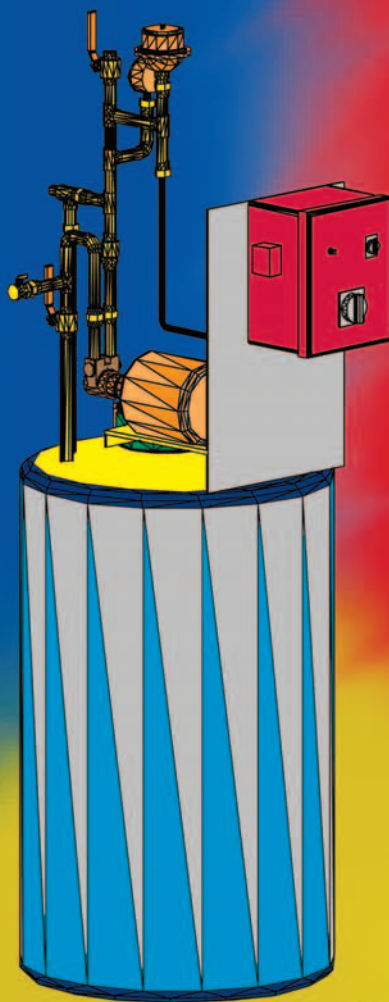


FLO FAB

Section 9.7

**Manufacturier de POMPES, ÉCHANGEURS, RÉSERVOIRS et ACCESSOIRES HVAC.
Centre de SERVICE après vente et atelier de RÉPARATION.**

**Système de remplissage de glycol
Série "GLY"**



Go with the FLO

Les systèmes S-GLY, D-GLY ou T-GLY de marque FLO FAB offrent de nombreux avantages en ce qui concerne l'assemblage des composantes en usine. Le plus important est que le manufacturier est le seul responsable de fournir des résultats prédéterminés. Une seule organisation choisit et coordonne les composantes, fabrique la base en PVC, complète le raccordement des tuyaux et l'installation des contrôles électriques.

Le modèle Simplex est généralement tenu en inventaire pour couvrir la plupart des applications. Les autres modèles peuvent être fabriqués pour répondre aux exigences d'une application spécifique donnée. Un dessin d'atelier et un diagramme électrique, les deux comprenant une liste de composantes, seront également préparés pour une approbation avant la fabrication. Le contrôle électrique du système peut varier d'un démarreur magnétique illustré à un court circuit pour chacune des pompes, des lumières indicatives, d'un transformateur pour basse tension et d'un interrupteur à pression pour le contrôle du système (Voir la section panneau EP pour plus de détails). Lorsque l'opération de la pompe est intermittente, un contrôle est fréquemment utilisé pour alterner les pompes (sur les unités Duplex uniquement) et met en marche automatiquement la pompe de rechange en cas de malfonction de la première.

Les modèles **CYS** sont des pompes industrielles. Ces pompes sont devenues le standard de l'industrie en ce qui attire aux unités de remplissage de glycol. Les modèles de pompes **CYS** se composent d'une nouvelle conception "open-core" qui fournit une performance accrue à des vitesses et pressions plus élevées. Les têtes de rotor sont hydrauliquement balancées pour fournir un minimum de jeu axial, ce qui assure un amorçage instantané et une capacité au-dessus de la viscosité considérable et de la gamme de pression instantanée. La pompe est fournie avec un joint mécanique "face-type" amélioré et d'un extérieur imprégné de Teflon conçu pour une conduite directe. Ceci est donc capable de soutenir des pressions d'aspiration aussi fortes que 200 lbs po. ca. à une vitesse de moteur standard de 1750 T.P.M. Comme le démontre le tableau un peu plus loin, les pompes sont disponibles en cinq (5) grandeurs. Chaque pompe est fournie avec une vanne de sûreté interne. L'unité de remplissage Simplex de glycol FLO FAB est idéale pour les systèmes de chauffage et aussi pour les applications où une pression constante et un approvisionnement en glycol sont nécessaires.

1. Pour chaque système fermé à glycol, vous devez avoir une unité de pressurisation automatique de glycol de série "GLY". Ce système est utilisé pour compenser automatiquement les fuites de glycol possible dans un système fermé.
2. Chaque unité comprend les composantes suivantes:
 - Réservoir de polyéthylène avec couvercle
 - Connexions ajustables pour l'eau ou le glycol
 - Flotte de bas niveau et vanne de sûreté interne de la pompe
 - Une vanne de sûreté externe séparée pour renvoyer la solution de glycol au réservoir
3. Les systèmes sont fournis avec pompe(s) rotative(s) en acier inoxydable avec un moteur d'accouplement direct. Inclus avec l'unité:

<ul style="list-style-type: none"> - Panneau de contrôle Nema 1 avec interrupteur à pression de type à piston - Sélecteur à trois (3) positions (H.O.A.) - Lumière indicative de bas niveau - Flotte d'arrêt de bas niveau - Contact à sec pour signal d'alarme à distance (5 ampères) (voir la section panneau EP pour plus de détails) 	<ul style="list-style-type: none"> - Robinet(s) à bille isolée - Clapet(s) de non-retour de refoulement de la pompe - Manomètre à bain de glycérine - Antibélier - Assemblé en usine, préparé et testé avant l'expédition
---	--

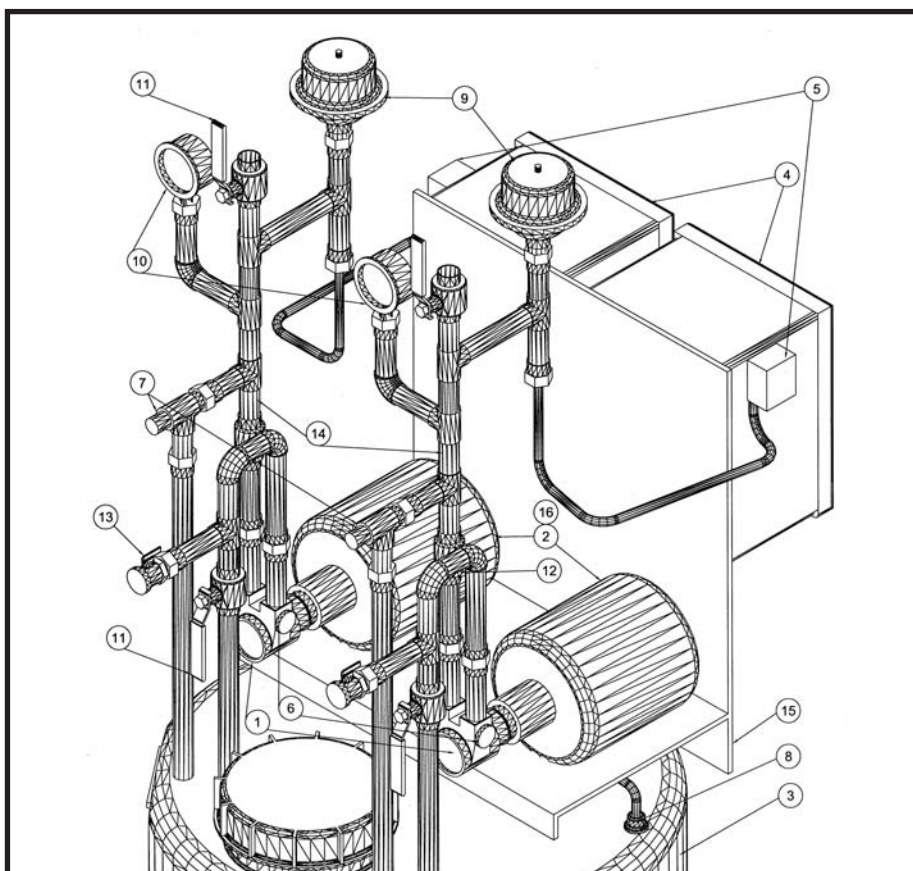


CARACTÉRISTIQUES ET AVANTAGES

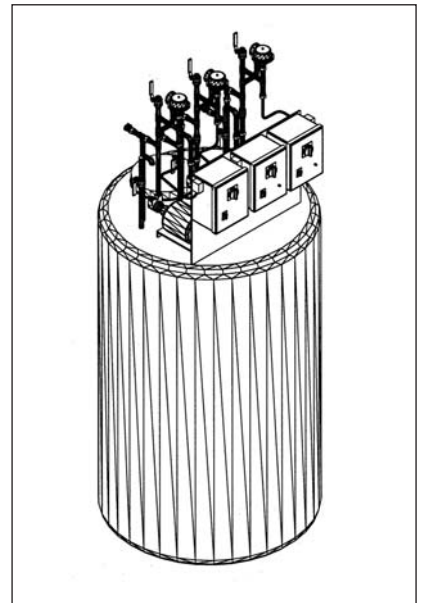
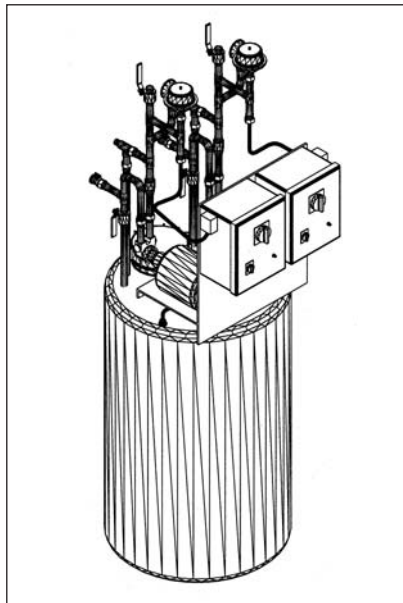
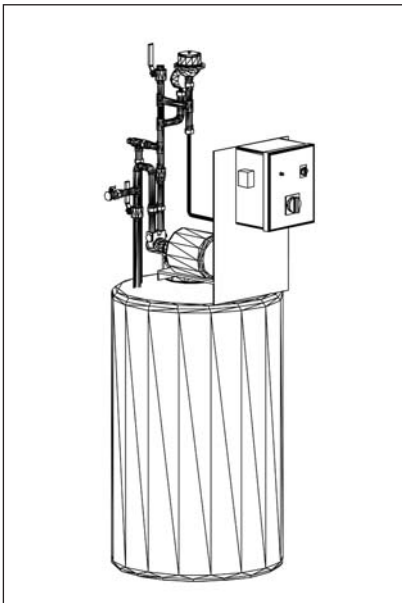
- Unité Simplex, Duplex ou Triplex
- Unité de transfert auto-remplissable (transfert le glycol d'un réservoir au système)
- Habileté à remplir le système directement de l'approvisionnement externe
- Habileté à remplir le réservoir à partir du contenant externe

COMPOSANTES

1. Pompe(s) Rotative avec accouplement direct
 2. Moteur(s)
 3. Réservoir en polyéthylène avec couvercle d'accès
- Capacité du réservoir:
25 gallons
53 gallons
106 gallons
200 gallons
4. Panneau de contrôle Simplex, Duplex et Triplex (voir la section panneau EP pour plus de détails)
 5. Interrupteur(s) à pression pour le système
 6. Robinet(s) de sûreté interne de la pompe
 7. Robinet(s) de sûreté de pression externe
 8. Flotte d'arrêt de bas niveau
 9. Antibélier
 10. Manomètre à bain de glycérine
 11. Robinet(s) à bille
 12. Clapet(s) de non-retour
 13. Robinets "hose fill" avec capuchon (transfert le glycol de l'approvisionnement du contenant externe au système)
 14. Tuyauterie en cuivre
 15. Plaque de base en PVC pour pompe(s) et moteur(s)
 16. Raccordement électrique entre le panneau et le moteur



Ci-contre : modèle Duplex



Série Volume du Modèle de
 Réservoir (Gal.) Pompe
Simplex: S - GLY - _____ - CYS16 - _____
 Exemple: S - GLY - 25 - CYS16 - 170

Série Volume du Modèle de
 Réservoir (Gal.) Pompe
Duplex: D - GLY - _____ - CYS16 - _____
 Exemple: D - GLY - 25 - CYS16 - 170

Série Volume du Modèle de
 Réservoir (Gal.) Pompe
Triplex: T - GLY - _____ - CYS16 - _____
 Exemple: T - GLY - 25 - CYS16 - 170

TABLEAU DE SÉLECTION DU RÉSERVOIR POUR L'UNITÉ SIMPLEX

Modèle de l'unité	Capacité du réservoir		Diamètre		Hauteur		Poids	
	gallons	litres	po	mm	po	mm	lb	kg
S-GLY-25	25	94	18	457	29	737	70	31
S-GLY-53	53	200	22	559	39	990	90	40
S-GLY-106	106	400	26	660	44	1118	115	52
S-GLY-200	200	754	30	762	43	1092	125	57

TABLEAU DE SÉLECTION DU RÉSERVOIR POUR L'UNITÉ DUPLEX

Modèle de l'unité	Capacité du réservoir		Diamètre		Hauteur		Poids	
	gallons	litres	po	mm	po	mm	lb	kg
D-GLY-25	25	94	18	457	29	737	70	31
D-GLY-53	53	200	22	559	39	990	90	40
D-GLY-106	106	400	26	660	44	1118	115	52
D-GLY-200	200	754	30	762	43	1092	125	57

TABLEAU DE SÉLECTION DU RÉSERVOIR POUR L'UNITÉ TRIPLEX

Modèle de l'unité	Capacité du réservoir		Diamètre		Hauteur		Poids	
	gallons	litres	po	mm	po	mm	lb	kg
T-GLY-25	25	94	18	457	29	737	70	31
T-GLY-53	53	200	22	559	39	990	90	40
T-GLY-106	106	400	26	660	44	1118	115	52
T-GLY-200	200	754	30	762	43	1092	125	57

DESCRIPTION

La pompe volumétrique rotative est très silencieuse et ne requiert aucun entretien. La pompe est recommandée pour des liquides sans dépôts à des débits bas et à des pressions élevées. Les pompes en acier inoxydable sont conçues pour pomper de l'eau ou du glycol et des liquides agressifs. Les pompes sont de qualité supérieure pour les liquides non-abrasifs et non-inflammables qui sont compatibles avec les composants de la pompe. La température maximale d'opération est de 180° F.

APPLICATIONS

- Eau gazéifiée pour les boissons gazeuses
- Ultrafiltration
- Eau déionisé
- Système d'osmose inversé
- Machine à café espresso
- Pulvérisation de lubrifiant
- Combustible léger
- Pulvérisation d'insecticide
- Distributeur de savon
- Remplissage au glycol
- Eau distillé
- Fluides non-inflammables
- Huile hydraulique
- Machine de nettoyage à la vapeur avec eau claire
- Circulation de refroidissement
- Surpresseur
- Système d'humidification de pulvérisation
- Pompes de laboratoires
- Usine-pilote
- Alimentation de chaudière
- Purification de l'eau
- Pompe à feu de type Jockey
- et plusieurs autres applications...*

MATÉRIAUX DE CONSTRUCTION

- Corps en deux pièces en acier inoxydable #304
- Robinets de sûreté avec dispositif de dérivation incorporé
- Chambre et robinets de la pompe en graphite de carbone
- Disponible avec ou sans tamis lavable interne
- Filtre mesh 71
- Acier inoxydable #304
- Dimensions de raccords disponibles pour les moteurs de pompes FLO FAB spéciales
- Bride incluant un corps en acier inoxydable #304
- Chambre de la pompe en graphite de carbone
- Rotor et l'arbre en acier inoxydable #304
- Robinets en graphite de carbone
- Joint d'étanchéité rotatif en carbone
- Joint d'étanchéité stationnaire en céramique avec soufflets en Buna N
- Ressort en acier inoxydable

OPÉRATION

Cette unité est utilisée pour automatiquement compenser pour les risques possibles de fuites de glycol dans un système fermé. L'interrupteur à pression comporte une échelle de pression ajustable pour de diverses pressions requises. Si la pression s'élève au-dessus du réglage initial de la pression ajustable du robinet de sûreté, ce robinet s'ouvrira afin de laisser l'excès de pression/fluide retourner au réservoir. Lorsque l'interrupteur de pression atteint son point de réglage, la pompe s'arrête. La pompe peut aussi fonctionner continuellement si l'interrupteur de sélection est positionné en mode "manuel". La pompe peut être utilisée comme pompe de transfert depuis le baril pour remplir le réservoir, et ce, en enlevant le capuchon du boyau du robinet et en ajustant le robinet de sûreté à une pression basse. Ceci remplira automatiquement le réservoir en polyéthylène. Lorsque le réservoir est plein, vous pouvez déconnecter le boyau, ré-installer le capuchon du boyau du robinet et ré-ajuster le robinet de sûreté aux réglages recommandés. Une flotte de bas niveau est fournie avec le système. Advenant que le niveau de glycol soit dangereusement bas, cette flotte arrêtera la pompe pour prévenir celle-ci de fonctionner sans fluide et enverra un signal d'alarme.

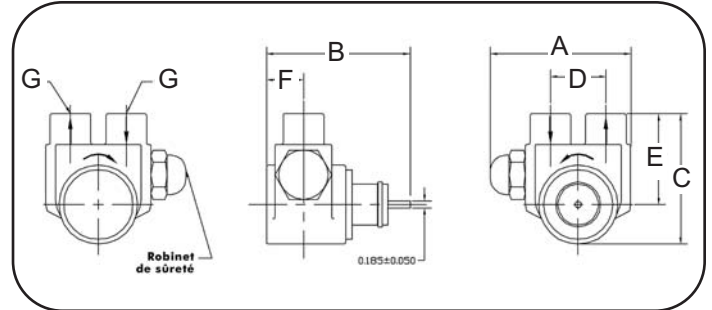
GALLONS / HEURE À UNE PRESSION DONNÉE D'UN MANOMÈTRE EN LIVRES PAR POUCES CARRÉ (LBS PO. CA.)*

Modèle	Entrée / Sortie	20	40	60	80	100	120	140	160	180	200
		lbs po. ca.	lbs po. ca.	lbs po. ca.	lbs po. ca.	lbs po. ca.	lbs po. ca.	lbs po. ca.	lbs po. ca.	lbs po. ca.	lbs po. ca.
CYS16-170	3/8"	49 - 1/4hp	48 - 1/4hp	47 - 1/4hp	46 - 1/4hp	45 - 1/4hp	43 - 1/4hp	42 - 1/4hp	41 - 1/4hp	40 - 1/4hp	39 - 1/4hp
CYS16-295	3/8"	111 - 1/4hp	110 - 1/4hp	109 - 1/4hp	108 - 1/4hp	107 - 1/3hp	105 - 1/3hp	104 - 1/3hp	103 - 1/3hp	102 - 1/2hp	101 - 1/2hp
CYS16-377	3/8"	144 - 1/4hp	143 - 1/4hp	142 - 1/4hp	141 - 1/3hp	140 - 1/3hp	138 - 1/3hp	137 - 1/2hp	136 - 1/2hp	135 - 1/2hp	134 - 1/2hp
CYS16-560	1/2"	201 - 1/4hp	200 - 1/3hp	198 - 1/3hp	197 - 1/3hp	196 - 1/3hp	195 - 1/2hp	194 - 1/2hp	193 - 1/2hp	192 - 1/2hp	190 - 1/2hp
CYS16-1026	1/2"	327 - 1/3hp	326 - 1/3hp	324 - 1/2hp	323 - 1/2hp	322 - 1/2hp	321 - 3/4hp	320 - 3/4hp	318 - 3/4hp	317 - 3/4hp	316 - 3/4hp

* Performance basée sur une température de l'eau à 68° F et une vitesse de moteur à 1725 RPM. Le débit changera proportionnellement à la nouvelle vitesse vs. la vitesse antérieure.

S P É C I F I C A T I O N S S T A N D A R D D E L A P O M P E

- Corps** Acier inoxydable
- Capacité** 49 à 316 gallons/heure
- Vitesse nominale** 1725 T.P.M
- Pression de décharge maximale** 200 lbs po. ca.
- Rotation** Sens des aiguilles d'une montre
- Poids-net** 2.75 lbs
- Amorçage automatique (eau)** max. 6 pieds



D I M E N S I O N S

Modèle	A		B		C		D		E		F		G (NPT)	
	po	mm	po	mm	po	mm	po	mm	po	mm	po	mm	po	mm
CYS16-170	3 7/16	91	3 7/8	99	3 1/2	95	1 1/2	40	2 7/16	61	1	25	3/8	9
CYS16-295	3 7/16	91	3 7/8	99	3 1/2	95	1 1/2	40	2 7/16	61	1	25	3/8	9
CYS16-377	3 7/16	91	3 7/8	99	3 1/2	95	1 1/2	40	2 7/16	61	1	25	3/8	9
CYS16-560	4 3/16	105	4 3/8	109	3 7/8	99	1 7/8	47	2 1/2	65	1 1/4	32	1/2	15
CYS16-1026	4 3/16	105	4 3/8	109	3 7/8	99	1 7/8	47	2 1/2	65	1 1/4	32	1/2	15

Les dimensions sont approximatives et sont sujettes à changement sans préavis.

S P É C I F I C A T I O N S T Y P I Q U E

Le contracteur doit fournir et installer un système de remplissage de glycol Simplex, Duplex ou Triplex de modèle **S-GLY**, **D-GLY** ou **T-GLY** conçu et fabriqué par FLO FAB. Le système doit être en mesure de compenser automatiquement advenant des fuites de glycol possible dans un système fermé. La pression de décharge maximale ne devrait pas excéder 200 lbs po. ca. et la température d'opération maximale est de 180°F.

Le système doit être fabriqué et assemblé d'une seule pièce, en usine, et doit se composer de : un réservoir, pompe(s), clapet(s) de non-retour, robinets à bille, robinet(s), "hose fill", antibélier, robinet(s) de sûreté indépendamment porté, panneau de contrôle, un interrupteur de bas niveau et tous les contrôles électriques et accessoires nécessaires pour avoir une opération automatique complète.

POMPE

Le déplacement positif de la pompe rotative série **CYS** en acier inoxydable #304 aura des robinets de sûreté avec dispositif de dérivation incorporé, le tout fabriqué par FLO FAB.

La pompe doit avoir des paliers en graphite de carbone, un joint d'étanchéité rotatif en carbone, un joint d'étanchéité stationnaire en céramique avec soufflets en Buna N, et aussi, avec un ressort en acier inoxydable. Le moteur électrique d'accouplement directe doit être ouvert ventilé, et de construction NEMA standard. Le(s) moteur(s) de faible puissance d'une phase doit se composer d'une protection de surcharge thermique interne et d'un arbre en acier inoxydable. Les roulements du moteur doivent être hermétiques et graissés en usine, pour une durée d'opération plus longue et avec moins de bris.

ROBINET DE SÛRETÉ

Robinet de sûreté à pression ajustable, avec décharge rattachée au réservoir.

ROBINETS À BILLE

Tous les robinets à bille de série LBV doivent être fabriqués par FLO FAB, être en bronze et doivent être de la bonne dimension, afin que la perte de pression soit minimisée dans le système.

CLAPET DE NON-RETOUR SILENCIEUX

Sur chaque décharge de la pompe, un clapet de non-retour silencieux en bronze de série STB FLO FAB doit être fourni.

MANOMÈTRE

Un manomètre à bain de glycérine doit être installé sur la décharge de la(les) pompe(s).

RÉSERVOIR EN POLYÉTHYLÈNE AVEC COUVERCLE

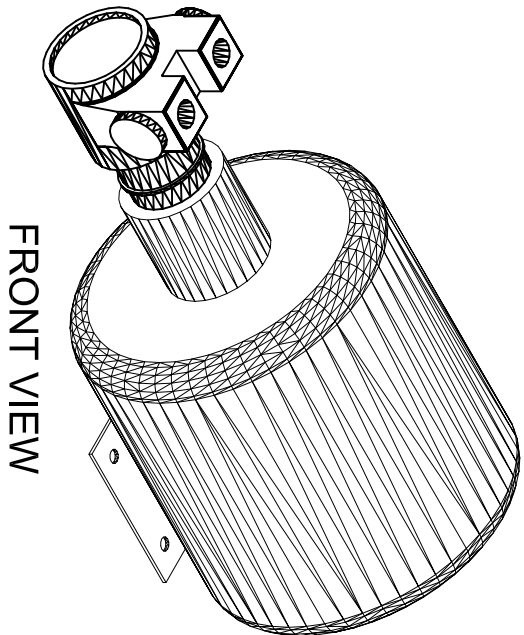
Un réservoir en polyéthylène avec couvercle d'inspection doit être fourni par FLO FAB. La capacité du réservoir doit être de : 25 gallons, 53 gallons, 100 gallons ou 200 gallons.

CONTRÔLEUR(S)

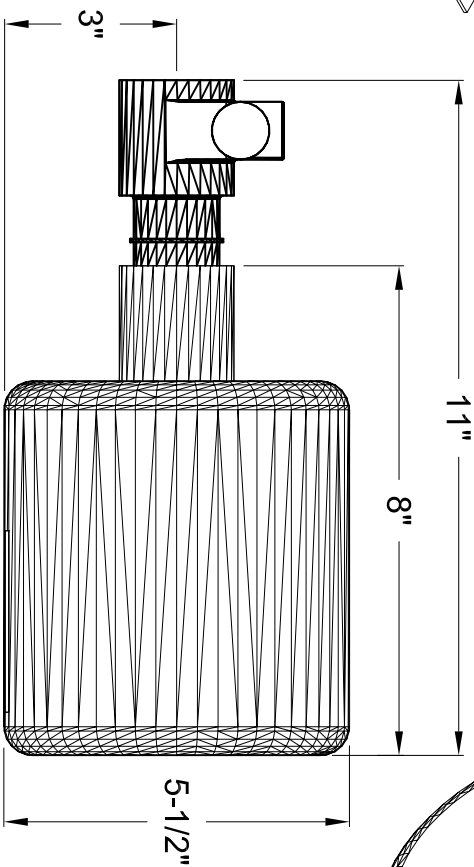
Le panneau de contrôle NEMA 1 Simplex doit inclure: démarreur manuel/automatique, transfert de contrôle, HOA, lumières de guidage, flotte de bas niveau et un interrupteur à pression du système. L'interrupteur à pression du système doit avoir une échelle de pression ajustable, pour permettre d'augmenter ou de diminuer la pression, selon les exigences du système. Lorsque l'interrupteur à pression est à son point de réglage, la pompe est mise hors tension. La flotte de bas niveau installée dans le réservoir doit mettre hors tension la (les) pompe(s) et envoyer un signal d'alarme, advenant un niveau de glycol dangeureusement bas.

FONCTIONS ADDITIONNELLES

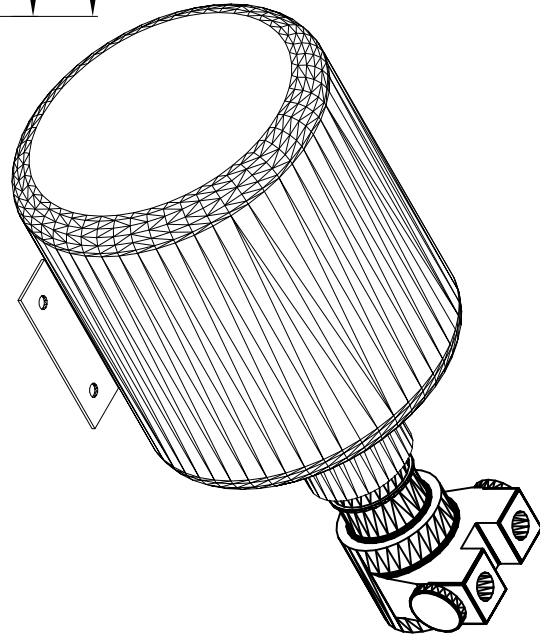
Le système de remplissage au glycol doit avoir une connexion pour un robinet d'arrosage, pour permettre à la pompe de remplir le système depuis la source externe et aussi pour remplir le réservoir depuis la source du contenant externe.



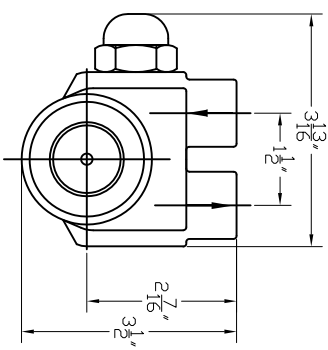
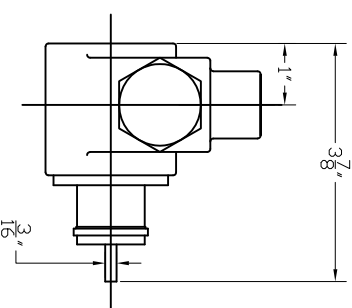
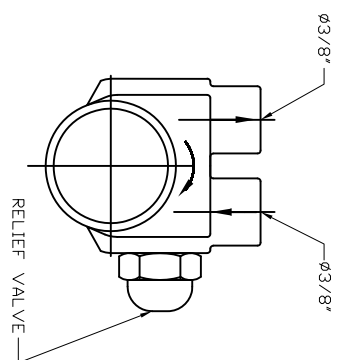
FRONT VIEW



SIDE VIEW



BACK VIEW



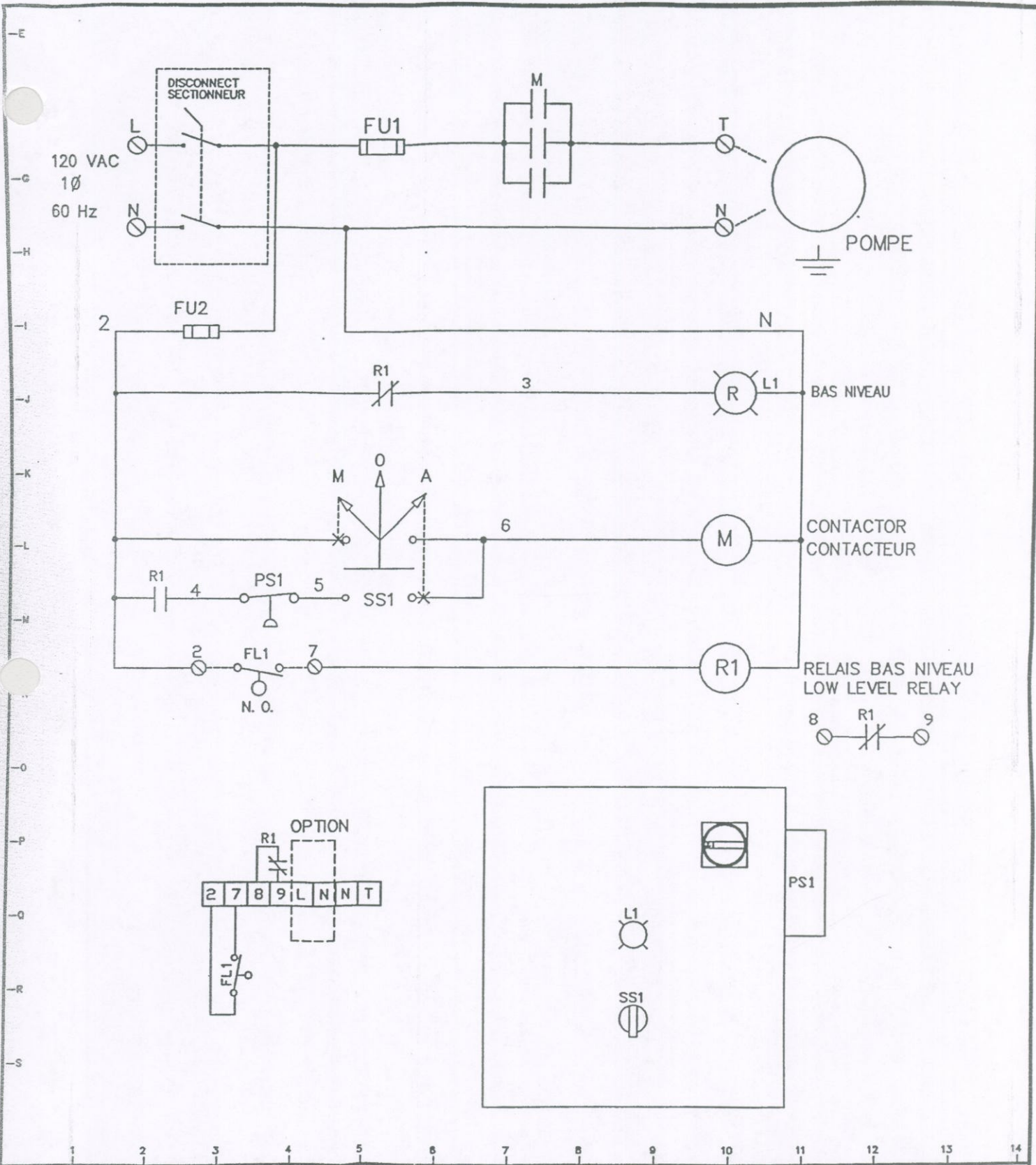
DETAILS

CAP.: 20 USGPM @ 20'
 1/3HP 110V. 1750RPM

DESSIN TYPIQUE. LES DIMENSIONS, FINALES ET LE DESIGN PEUVENT VARIER.
 TYPICAL DRAWING. FINALE DIMENSIONS AND DESIGN MAY VARY

TITLE / TITRE
 FLOFAB PUMP
 CYS16-170

		PROJECT/PROJET CUSTOMER/CLIENT	
860 BOULEVARD INDUSTRIEL BOIS-DES-FILON, QC J6Z 4Y7 (450) 821-2995		PART LIST N° / LISTE DE MATIEREL N°	
DRAWN BY / DESSINATEUR M. LYMBURNER		DATE / DATE 2008/02/01	
SCALE / ECHELLE N/A		DRAWING N° / N° DESSIN CYS16-170	
		REV 0	



REMARKS: REMARQUES :										REV.	DESCRIPTION
										TITRE: SIMPLEX SUPPRESSION GLYCOL	
										PROJET:	
DESSINE PAR: THIERRY NIATI			CONTROLE PAR:			DATE: 26/02/2003			PAGE 1 DE 1		