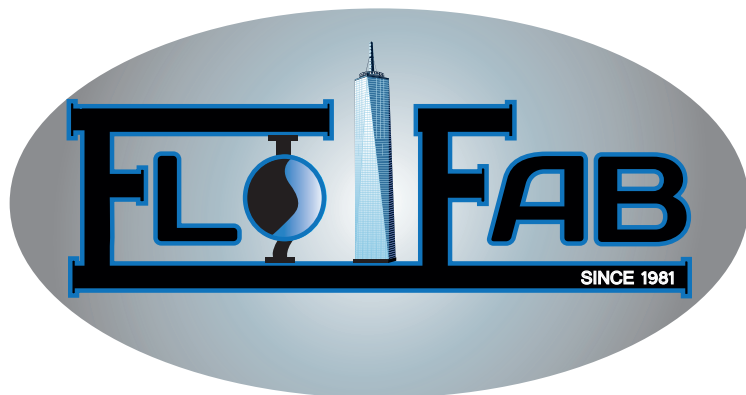
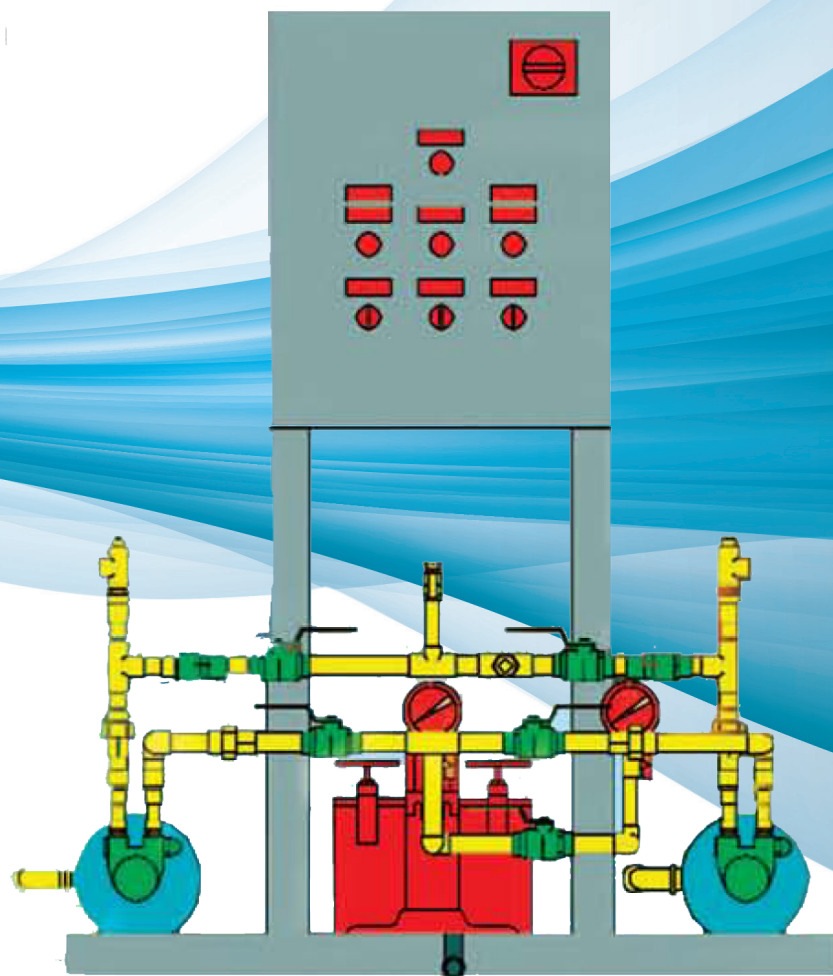


Manufacturier de POMPES, ÉCHANGEURS, RÉSERVOIRS et ACCESSOIRES HVAC.
Centre de SERVICE après vente et atelier de RÉPARATION.



Systeme de Transfert à l'huile

SÉRIE FOM



www.flofab.com

001-cat-2017-fomFR

Allez sur www.flofab.com dans la section Produits pour voir les Spécifications - <http://www.arcomnet.com/masterspec/>

TABLE DES MATIÈRES

FLO FAB S- FOM, D-FOM or Q-FOM

APPLICATION & CARACTÉRISTIQUES.....	2
TABLEAUX DE SÉLECTION, CARACTÉRISTIQUES & COMPOSANTES.....	3
DESCRIPTION/APPLICATIONS/CONSTRUCTION/OPÉRATION.....	4
SPECS STANDARD/DIMENSIONS/SPÉCIFICATIONS TYPIQUE.....	5

HISTOIRE

Flo Fab a été créé en 1981 par Denis Gauvreau, qui a maintenant 35 années d'expérience dans ce domaine. Le principal objectif de la société était de servir en tant que distributeur de plusieurs pompes différentes et d'accessoires HVAC pour fabricants. Cependant, Flo Fab s'est progressivement dissocié de ces fabricants afin d'offrir sa propre ligne de produits pour les entrepreneurs en plomberie et chauffage.

La gamme de produits Flo Fab a été créée et développée par Denis Gauvreau et constamment perfectionnée par Marc Gauvreau, Michelle Gauvreau ainsi que par une équipe d'ingénieurs et de dessinateurs. Les produits Flo Fab sont une combinaison de plusieurs modèles existants, de produits renommés et de nombreuses idées novatrices de quelques professionnels de nouvelle génération.

Au fil des ans, Flo Fab a acquis plusieurs sociétés, dont trois centres de service: MÉNARD, LÉONARD ÉLECTRIQUE et PMA. Cependant, AQUAPROFAB, une autre société achetée en 1999 par Flo Fab, a conservé son identité d'origine puisque les documents lui permettant de fabriquer des appareils à pression selon le code ASME avait déjà été enregistrée sous ce nom. En outre, en Mars 2001, Flo Fab a acheté de l'équipement, des dessins de fabrication et des schémas de IDEALCO, un fabricant de coquille et échangeurs de chaleur à tubes.

Les départements du service, des réparations, des ventes, de l'ingénierie, de la conception, de la production, du contrôle de la qualité, de la comptabilité et de l'administration de toutes les sociétés ci-dessus sont désormais regroupés dans le même lieu. Cela a permis à Flo Fab de conserver le personnel compétent et expérimenté de professionnels ayant des capacités variées et spécialisées qui travaillent en permanence sur l'amélioration de nos produits existants et futurs.

Flo Fab a grandi très rapidement et se compose désormais d'une large gamme de produits disponibles directement à partir du fabricant. Cela comprend les pompes et les forfaits de pompage, réservoirs, échangeurs de chaleur et accessoires hydrauliques. Ceci permet à l'entrepreneur en plomberie et chauffage de profiter des économies sans compromettre la qualité des produits.



● Applications

Le modèle Duplex est généralement tenu en inventaire ou offert avec livraison rapide pour couvrir la plupart des applications. Les autres modèles peuvent être fabriqués pour répondre aux exigences d'une application spécifique donnée. Un dessin d'atelier et un diagramme électrique, les deux comprenant une liste de composants, seront également préparés pour une approbation avant la fabrication. Le contrôle électrique du système inclus un démarreur magnétique illustré, un court circuit pour chacune des pompes, des lumières indicatives, un transformateur pour basse tension et un interrupteur de niveau pour le contrôle du système (voir la section panneau EP pour plus de détails). Lorsque l'opération de la pompe est intermittente, un contrôle est fréquemment utilisé pour alterner les pompes (sur les unités Duplex uniquement) et mets en marche automatiquement la pompe de rechange en cas de malfonction de la première.

Les modèles **CYS** sont des pompes industrielles. Ces pompes sont devenues le standard de l'industrie en ce qui attrait aux unités de transfert d'huile légère. Les modèles de pompes **CYS** se composent d'une nouvelle conception "open-core" qui offre une performance accrue à des vitesses et pressions plus élevées. Les têtes de rotor sont hydrauliquement équilibrées pour fournir un minimum de jeu axial, ce qui assure un amorçage instantané et une capacité au-dessus de la viscosité considérable et de la gamme de pression instantanée. La pompe est fournie avec un joint mécanique "face-type" amélioré et d'un extérieur imprégné de Teflon conçu pour une conduite directe. Celle-ci est donc capable de soutenir des pressions de refoulement aussi fortes que 200 lbs po. ca. à une vitesse de moteur standard de 1750 T.P.M. Comme le démontre le tableau un peu plus loin, les pompes sont disponibles en cinq (5) grandeurs. Chaque pompe est fournie avec une vanne de sûreté interne. L'unité de transfert d'huile légère Duplex FLO FAB est idéale pour alimenter directement une chaudière ou une génératrice.

● Caractéristiques

1. Pour chaque système de transfert d'huile légère, vous devez avoir des pompes de série "FOM". Ce système est utilisé pour maintenir automatiquement le niveau désiré dans un réservoir journalier.

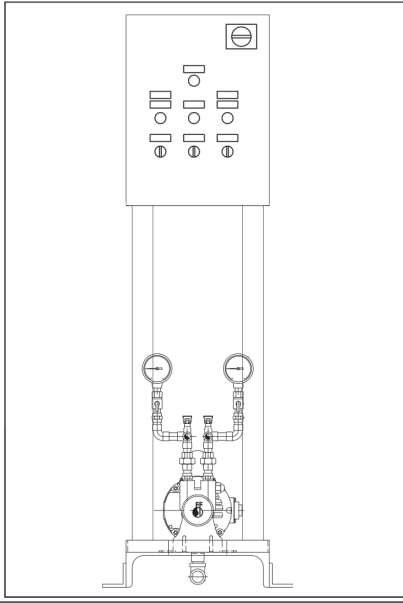
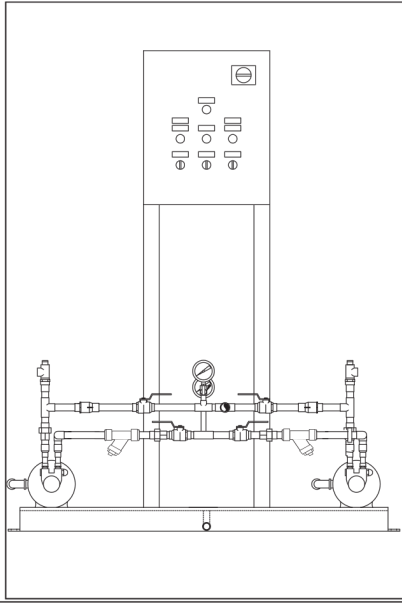
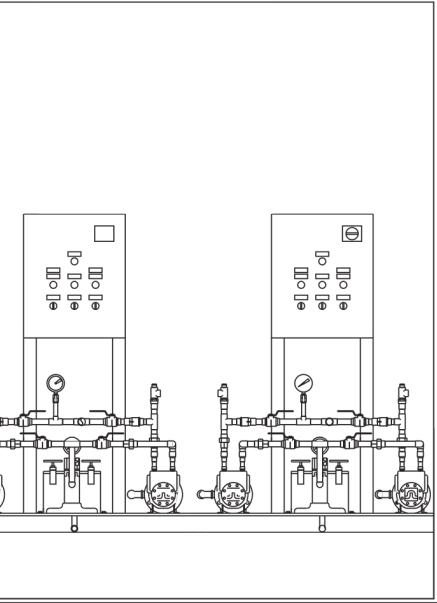
2. Chaque unité comprend les composantes suivantes:

- Flotte de bas niveau dans le réservoir principal
- Vanne de sûreté interne de la pompe
- Une vanne de sûreté externe séparée pour renvoyer l'huile au réservoir principal (Retour de la tuyauterie par autres que FLO FAB)

3. Les systèmes sont fournis avec pompe(s) rotative(s) en acier inoxydable et moteur(s) d'accouplement directe. Inclus avec l'unité:

- Panneau de contrôle Nema 1
- Sélecteur à trois (3) positions (H.O.A.)
- Lumière indicative de bas niveau
- Lumière pour Flotte d'arrêt de haut niveau
- Contact à sec pour signal d'alarme à distance (5 ampères) (voir la section panneau EP pour plus de détails)
- Tamis Type "Y" (un par pompe)
- Tamis Duplex à panier
- Robinet(s) à bille isolée
- Clapet(s) de non-retour de refoulement de la pompe
- Manomètres à bain de glycérine
- Assemblé en usine, préparé et testé avant l'expédition

Tableaux de sélection

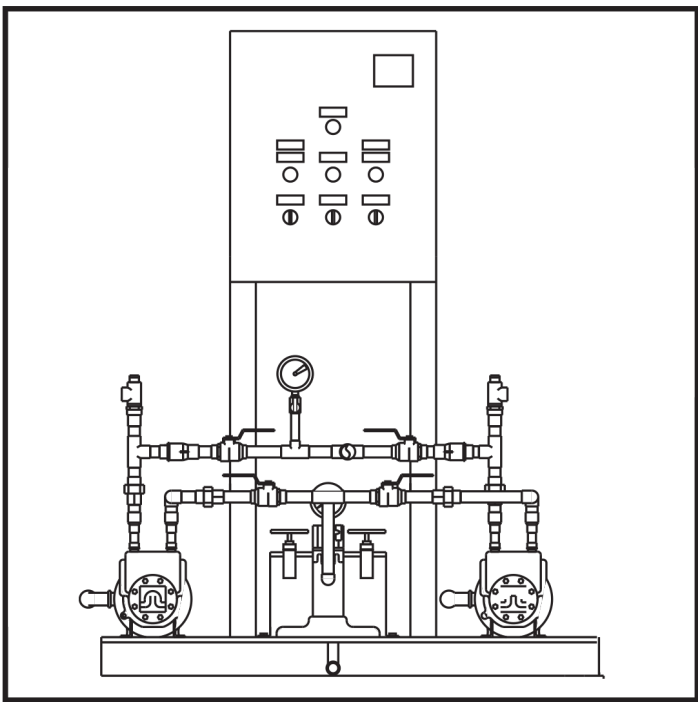
		
<p align="center">Série Modèle de Pompe</p> <p>Simplex: S - FOM - CYS16 - _____ Exemple: S - FOM - CYS16 - 170</p>	<p align="center">Série Modèle de Pompe</p> <p>Duplex: DY - FOM - CYS16 - _____ Exemple: DY - FOM - CYS16 - 170</p>	<p align="center">Série Modèle de Pompe</p> <p>Quadruplex: Q - FOM - CYS16 - _____ Exemple: Q - FOM - CYS16 - 170</p>

Caractéristiques et Avantages

- Unité Simplex, Duplex ou Quadruplex
- Unité de transfert auto-remplissable (transfert l'huile légère d'un réservoir principal à un réservoir journalier)
- Habileté à alimenter directement des chaudières ou génératrices
- Habileté d'opérer automatiquement

Composantes

- | | |
|--|---|
| 1. Pompe(s) Rotative avec accouplement directe | 7. Tamis Type "Y" |
| 2. Moteur(s) | 8. Tamis Duplex à panier |
| 3. Panneau de contrôle Simplex, Duplex et Quadruplex (voir la section panneau EP pour plus de détails) | 9. Manomètres à bain de glycérine |
| 4. Interrupteur(s) à flotte pour le système (installé par autres que FLO FAB) | 10. Robinet(s) à bille |
| 5. Robinet(s) de sûreté interne de la pompe | 11. Clapet(s) de non-retour |
| 6. Robinet(s) de sûreté de pression externe | 12. Tuyauterie en cuivre |
| | 13. Base en acier pour pompe(s) et moteur(s) |
| | 14. Raccordement électrique entre le panneau et le moteur |

<p>Série Modèle de Pompe</p> <p>Duplex: DP - FOM - CYS16 - _____ Exemple: DP - FOM - CYS16 - 170</p>


Ci-contre : modèle Duplex

● Pompe rotative pour le Transfert d'huile légère

DESCRIPTION

La pompe volumétrique rotative est très silencieuse et ne requière aucun entretien. La pompe est recommandée pour des liquides sans dépôts à des débits bas et à des pressions élevées. Les pompes en acier inoxydable sont conçues pour pomper de l'huile légère et des liquides agressifs. Les pompes sont de qualité supérieure pour les liquides non-abrasifs qui sont compatibles avec les composants de la pompe. La température maximale d'opération est de 180°F.

APPLICATIONS

- Eau gazéifiée pour les boissons gazeuses
- Ultrafiltration
- Eau déionisée
- Système d'osmose inversé
- Machine à café espresso
- Pulvérisation de lubrifiant
- * Combustible léger
- Pulvérisation d'insecticide
- Distributeur de savon
- Remplissage à l'huile
- Eau distillé
- Fluides inflammables
- * Huile hydraulique
- Machine de nettoyage à la vapeur
- Circulation de refroidissement
- Surpresseur
- Système d'humidification de pulvérisation
- Pompes de laboratoires
- Usine-pilote
- Alimentation de chaudière
- Purification de l'eau
- Pompe à feu de type Jockey et plusieurs autres applications...

MATÉRIAUX DE CONSTRUCTION

- Corps en deux pièces en acier inoxydable #304
- Robinets de sûreté avec dispositif de dérivation incorporé
- Chambre et robinets de la pompe en graphite de carbone
- Disponible avec ou sans tamis lavable interne
- Filtre «mesh» 71
- Acier inoxydable #304
- Dimensions de raccords disponibles pour les moteurs de pompes FLO FAB spéciaux
- Bride incluant un corps en acier inoxydable #304
- Chambre de la pompe en graphite de carbone
- Rotor et arbre en acier inoxydable #304
- Robinets en graphite de carbone
- Joint d'étanchéité rotatif en carbone
- Joint d'étanchéité stationnaire en céramique avec soufflets en Buna N
- Ressort en acier inoxydable

OPÉRATION

Cette unité est utilisée pour automatiquement transférer l'huile de carburant d'un réservoir principal à un réservoir journalier ou directement à une chaudière ou une génératrice. Si la pression s'élève au-dessus du réglage, le robinet s'ouvrira afin de laisser l'excès de pression/fluide retourner au réservoir. Lorsque l'interrupteur de pression ou la flotte de contrôle de niveau atteint son point de réglage, la pompe s'arrête. La pompe peut aussi fonctionner continuellement si le sélecteur est positionné en mode "manuel".

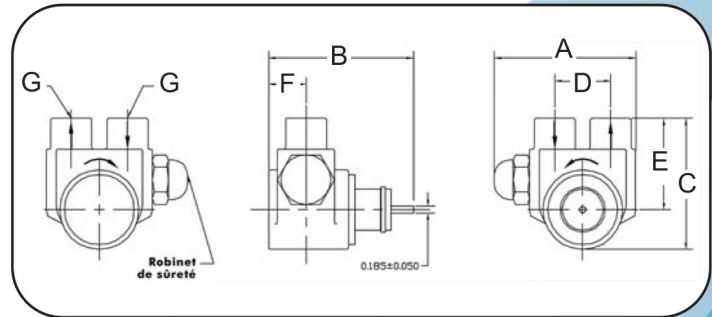
Voltage: _____

GALLONS / HEURE À UNE PRESSION DONNÉE D'UN MANOMÈTRE EN LIVRES PAR POUCES CARRÉ (LBS PO. CA.)*											
Modèle	Entrée / Sortie	20	40	60	80	100	120	140	160	180	200
		lbs po ca.	lbs po ca.	lbs po ca.	lbs po ca.	lbs po ca.	lbs po ca.	lbs po ca.	lbs po ca.	lbs po ca.	lbs po ca.
CYS16-170	3/8"	49 - 1/4hp	48 - 1/4hp	47 - 1/4hp	46 - 1/4hp	45 - 1/4hp	43 - 1/4hp	42 - 1/4hp	41 - 1/4hp	40 - 1/4hp	39 - 1/4hp
CYS16-295	3/8"	111 - 1/4hp	110 - 1/4hp	109 - 1/4hp	108 - 1/4hp	107 - 1/3hp	105 - 1/3hp	104 - 1/3hp	103 - 1/3hp	102 - 1/2hp	101 - 1/2hp
CYS16-377	3/8"	144 - 1/4hp	143 - 1/4hp	142 - 1/4hp	141 - 1/3hp	140 - 1/3hp	138 - 1/3hp	137 - 1/2hp	136 - 1/2hp	135 - 1/2hp	134 - 1/2hp
CYS16-560	1/2"	201 - 1/4hp	200 - 1/3hp	198 - 1/3hp	197 - 1/3hp	196 - 1/3hp	195 - 1/2hp	194 - 1/2hp	193 - 1/2hp	192 - 1/2hp	190 - 1/2hp
CYS16-1026	1/2"	327 - 1/3hp	326 - 1/3hp	324 - 1/2hp	323 - 1/2hp	322 - 1/2hp	321 - 3/4hp	320 - 3/4hp	318 - 3/4hp	317 - 3/4hp	316 - 3/4hp

* Performance basée sur une température de fluide à 68°F et une vitesse de moteur à 1725 RPM. Le débit changera proportionnellement à la nouvelle vitesse vs. la vitesse antérieure.

• Spécifications Standard de la pompe

CORPS Acier inoxydable
CAPACITÉ 49 à 316 gallons/heure
VITESSE NOMINALE 1725 T.P.M
PRESSION DE DÉCHARGE MAX. 200 lbs po. ca.
ROTATION Sens des aiguilles d'une montre
POIDS-NET 2.75 LBS
AMORÇAGE AUTOMATIQUE (HUILE) MAX. 6 pi



• Dimensions

Modèle	A		B		C		D		E		F		G (NPT)	
	po	mm	po	mm	po	mm	po	mm	po	mm	po	mm	po	mm
CYS16-170	3 7/16	91	3 7/8	99	3 1/2	95	1 1/2	40	2 7/16	61	1	25	3/8	9
CYS16-295	3 7/16	91	3 7/8	99	3 1/2	95	1 1/2	40	2 7/16	61	1	25	3/8	9
CYS16-377	3 7/16	91	3 7/8	99	3 1/2	95	1 1/2	40	2 7/16	61	1	25	3/8	9
CYS16-560	4 3/16	105	4 3/8	109	3 7/8	99	1 7/8	47	2 1/2	65	1 1/4	32	1/2	15
CYS16-560	4 3/16	105	4 3/8	109	3 7/8	99	1 7/8	47	2 1/2	65	1 1/4	32	1/2	15

Les dimensions sont approximatives et sont sujettes à changement sans préavis.

• Spécifications Typique

L'entrepreneur doit fournir et installer un système de transfert d'huile Simplex, Duplex ou Quadruplex de modèle S-FOM, D-FOM ou Q-FOM conçu et fabriqué par FLO FAB. Le système doit être en mesure de transférer de l'huile légère d'un réservoir principal à un réservoir journalier. La pression de décharge maximale ne doit pas excéder 200 lbs po. ca. et la température d'opération maximale est de 180°F.

Le système doit être fabriqué et assemblé d'une seule pièce, en usine, et doit se composer de : pompes(s), clapet(s) de non-retour, robinets à bille, tamis type "Y" ou tamis duplex à panier, robinet(s) de sûreté indépendamment porté, manomètres à bain de glycérine à l'aspiration et au refoulement du système, panneau de contrôle, un interrupteur de bas niveau et tous les contrôles électriques et accessoires nécessaires pour avoir une opération automatique complète.

POMPE - Le déplacement positif de la pompe rotative série CYS en acier inoxydable #304 aura des robinets de sûreté avec dispositif de dérivation incorporé, le tout fabriqué par FLO FAB. La pompe doit avoir des robinets en graphite de carbone, un joint d'étanchéité rotatif en carbone, un joint d'étanchéité stationnaire en céramique avec soufflets en Buna N, et aussi, avec un ressort en acier inoxydable. Le moteur électrique d'accouplement directe doit être ouvert ventilé ou T.E.F.C, et de construction NEMA standard. Le(s) moteur(s) de faible puissance d'une phase doit se composer d'une protection de surcharge thermique interne et d'un arbre en acier inoxydable. Les roulements du moteur doivent être hermétiques et graissés en usine, pour une durée d'opération plus longue et avec moins de bris.

ROBINET DE SÛRETÉ

Robinet de sûreté à pression ajustable (raccordé par autres que FLO FAB), avec tuyauterie de décharge rattachée au réservoir.

ROBINETS À BILLE

Tous les robinets à bille de série LBV doivent être fabriqués par FLO FAB être en bronze et doivent être de la bonne dimension, afin que la perte de pression soit minimisée dans le système.

TAMIS

Duplex à panier pour huile FLO FAB modèle DBS avec panier en acier inoxydable ou Type "Y" en fonte FLO FAB modèle LCTY (un pour chaque pompe).

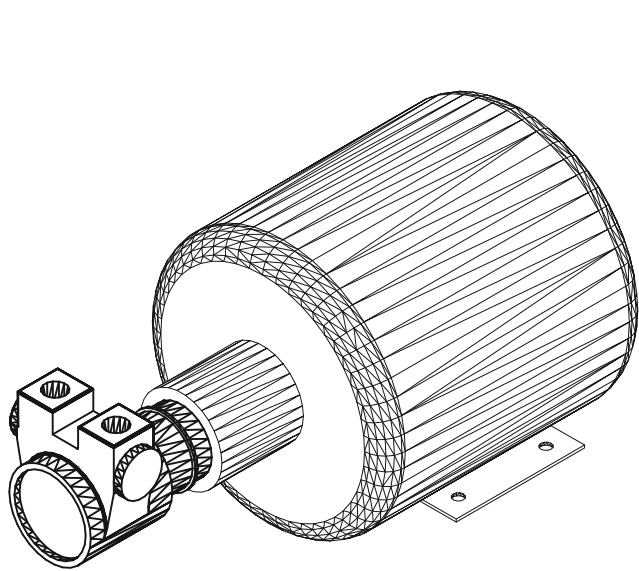
CLAPET DE NON-RETOUR SILENCIEUX

Sur la décharge de chaque pompe, un clapet de non-retour silencieux en bronze de série STB FLO FAB doit être installé.

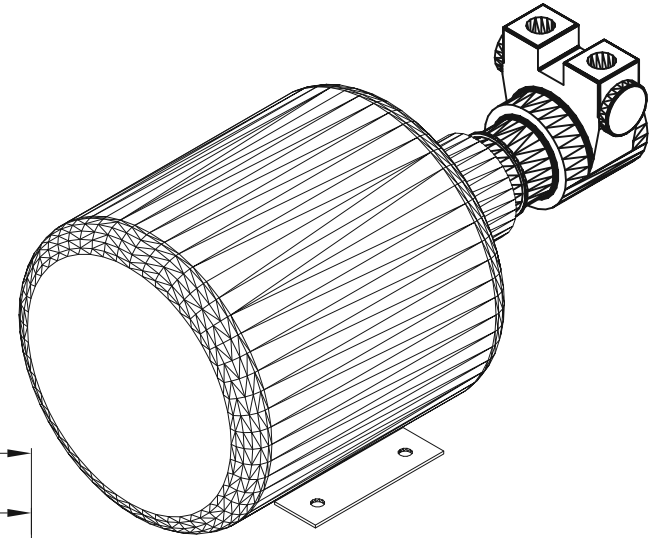
MANOMÈTRES

Un manomètre à bain de glycérine doit être installé à l'aspiration et à la décharge du système.

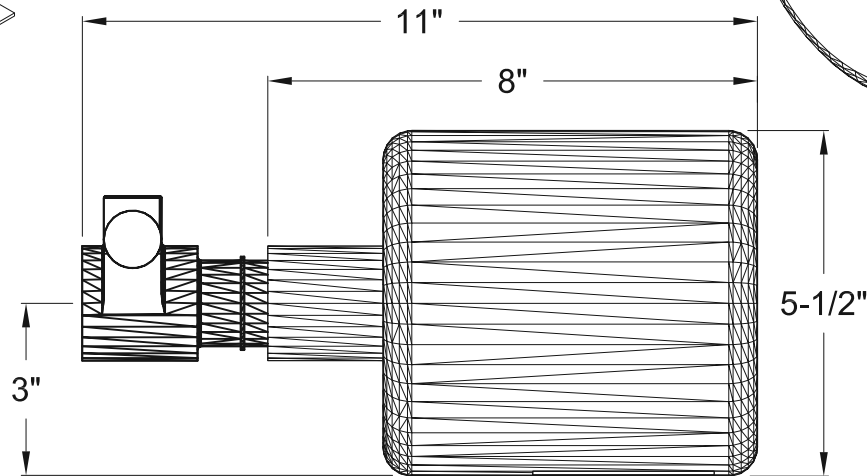
CONTRÔLEUR(S) - Le panneau de contrôle NEMA 1 Simplex doit inclure: démarreur manuel/automatique, transfert de contrôle, HOA, lumières de guidage, flotte de haut niveau et un interrupteur à pression du système. La soupape de sûreté du système doit avoir une échelle de pression ajustable, pour permettre d'augmenter ou de diminuer la pression, selon les exigences du système. La flotte de bas niveau installée dans le réservoir doit mettre hors tension la (les) pompe(s) et envoyer un signal d'alarme, advenant un niveau d'huile dangereusement bas.



FRONT VIEW

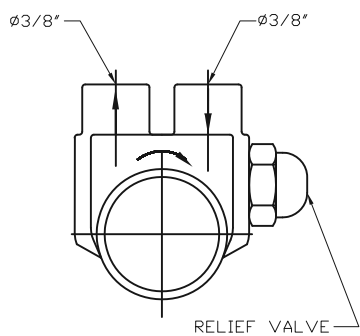


BACK VIEW

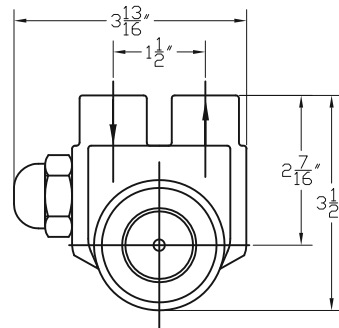
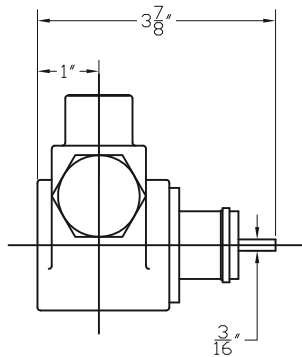


SIDE VIEW

STANDARD	<input type="checkbox"/>	SY-FOM-CYS16-170
	<input type="checkbox"/>	SY-FOM-CYS16-295
	<input type="checkbox"/>	SY-FOM-CYS16-377
	<input type="checkbox"/>	SY-FOM-CYS16-560
	<input type="checkbox"/>	SY-FOM-CYS16-1026



RELIEF VALVE



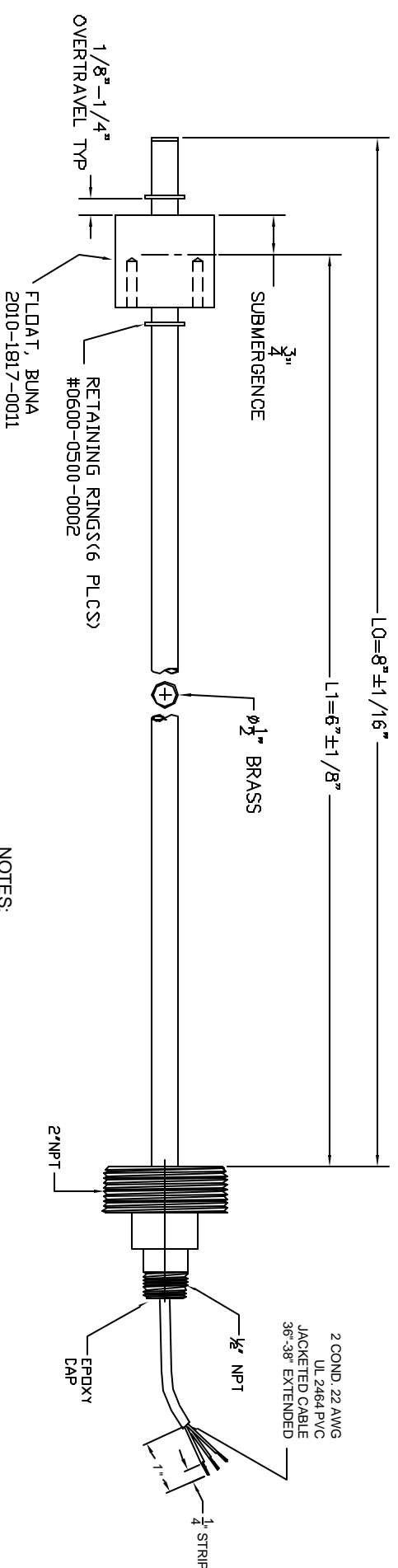
DETAILS

DESSIN TYPIQUE, LES DIMENSIONS FINALES ET LE DESIGN PEUVENT VARIER.
TYPICAL DRAWING, FINALE DIMENSIONS AND DESIGN MAY VARY

TITLE / TITRE	FLO FAB PUMP SERIES CYS16		
---------------	------------------------------	--	--

	PROJECT/PROJET		
	CUSTOMER / CLIENT		
860 BOULEVARD INDUSTRIEL BOIS-DES-FILION, QC J6Z 4V7, (450) 621-2995	PART LIST N° / LISTE DE MATERIEL N°	DATE / DATE	
DRAWN BY / DESSINATEUR	SCALE / ECHELLE	DRAWING N° / N° DESSIN	REV
M. LYMBURNER	N / A	CYS16	0

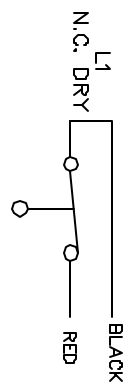
REVISION BLOCK				
ZONE	REV	DESCRIPTION	DATE	APPROVED



NOTES:

1. ELECTRICAL RATING: 100 WATT MAX; 240 VOLTS MAX; 1.0 AMP MAX.
2. TEMPERATURE LIMIT: 180°F MAX.
3. PRESSURE LIMIT: 150 PSIG.
4. WETTED MATERIALS: STEM ASSY BRASS
FLOAT ASSY BUNA
GRIPRING BE-CU
5. MINIMUM MEDIA SPECIFIC GRAVITY: .57 S.G.

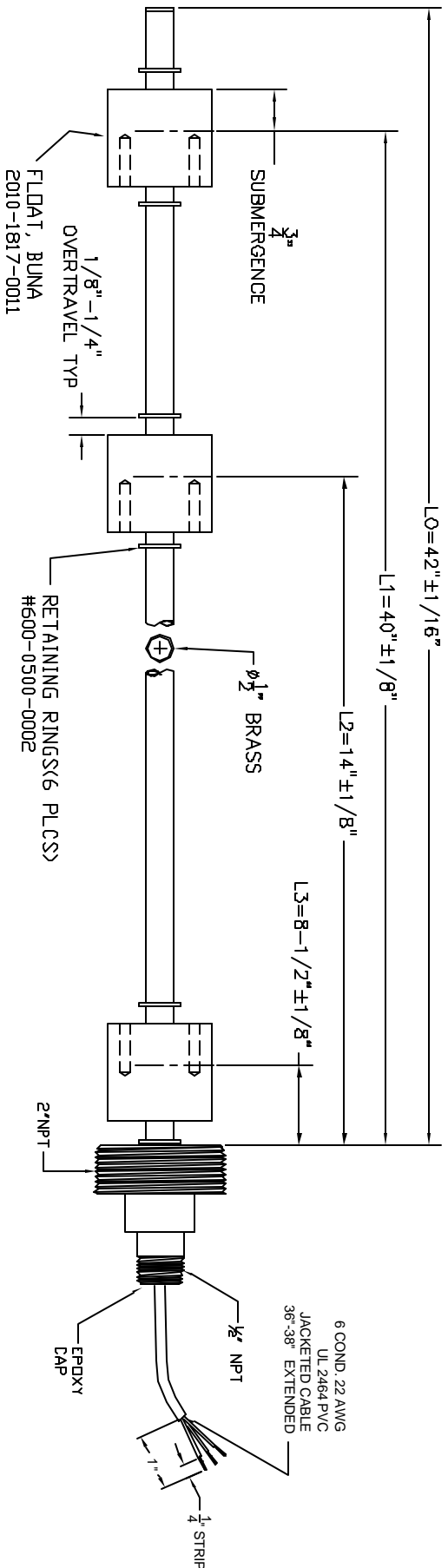
WIRING SCHEMATIC



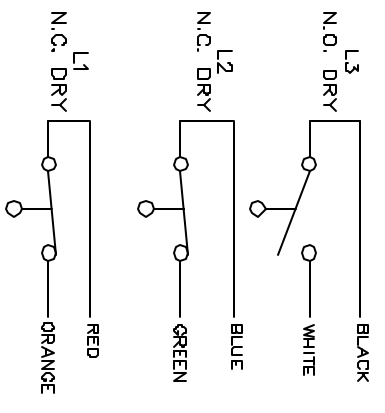
ITEM QTY	PART NUMBER	DESCRIPTION	SPEC
01		LEVEL SWITCH, L500, BRSS/BUNA, 1 LVL, 2" NPT	
UNLESS OTHERWISE SPECIFIED			
DIMENSIONS ARE IN INCHES			
.X±0.1 .XX±0.01 .XXX±0.005			
FRACTIONS ±1/8 ANGLES ±30°			
MACHINED SURFACES: $\sqrt{63}$ RMS			
MAT'L: XXXXX		NEXT ASS'Y	
SCALE NONE		DRN: MD	2/7/05
SIZE B		DWG NO.	1 OF 1
REV			00

1 2 3 4

REVISION BLOCK				
ZONE	REV	DESCRIPTION	DATE	APPROVED



WIRING SCHEMATIC



- NOTES:**
1. ELECTRICAL RATING: 100 WATT MAX; 240 VOLTS MAX; 1.0 AMP MAX.
 2. TEMPERATURE LIMIT: 180°F MAX.
 3. PRESSURE LIMIT: 150 PSIG.
 4. WETTED MATERIALS: STEM ASSY BRASS FLOAT ASSY BUNA GRIPRING BE-CU
 5. MINIMUM MEDIA SPECIFIC GRAVITY: .57 S.G.

ITEM QTY	PART NUMBER	DESCRIPTION	SPEC
01		LEVEL SWITCH, L500, BRSS/BUNA, 3 LVL, 2" NPT	

UNLESS OTHERWISE SPECIFIED
 DIMENSIONS ARE IN INCHES
 .X±0.1 .XX±0.01 .XXX±0.005
 FRACTIONS ±1/8 ANGLES ±30°
 MACHINED SURFACES: 63 √ RMS
 MAT'L: XXXXX

SCALE	NONE	DRN	MD	E/7/05	SECT	1	DF	1
REV	00							

1 2 3 4



VERTICAL MULTI-LEVEL LIQUID LEVEL SWITCH SPECIFICATION SHEET

INSTRUCTIONS

Complete Process Conditions (Table 1). Select float design, stem material and watt rating (Table 2). Select mounting configuration (Table 3). Provide required dimensions and switch operation (Table 4). Mail or fax with purchase order to Madison Company.

All measurements in parentheses are in millimeters.

TABLE 1 PROCESS CONDITIONS

MAX. TEMP. _____ MIN. TEMP. _____

MAX. PRESSURE _____ SPECIFIC GRAVITY _____

FLUID _____

SPECIAL COND. _____

QUANTITY _____ WIRE LENGTH _____
24" (609.6 mm) standard

TABLE 3 MOUNTING CONFIGURATIONS*

MALE THREAD <input type="checkbox"/> 1/8" NPT <input type="checkbox"/> 1/4" NPT <input type="checkbox"/> 3/8" NPT <input type="checkbox"/> 1/2" NPT <input type="checkbox"/> 3/4" NPT	MALE PIPE PLUG <input type="checkbox"/> 2" <input type="checkbox"/> 1-1/2" <input type="checkbox"/> 1-1/4"	FLANGE <input type="checkbox"/> SPECIFY SIZE: _____ BULKHEAD FITTING <input type="checkbox"/> BULKHEAD
---	--	--

**See Typical Installations on previous page.*

TABLE 4 LENGTH & OPERATING POINT

For switches with bent stems, specify horizontal distance.

LH = _____

Please specify lengths and switch operation in chart below, always starting with the bottom switch (L5).

LENGTHS REQUIRED	SWITCH OPER. NO/NC	SPDT*	SLOSH SHIELD
L1 _____	_____	<input type="checkbox"/>	<input type="checkbox"/>
L2 _____	_____	<input type="checkbox"/>	<input type="checkbox"/>
L3 _____	_____	<input type="checkbox"/>	<input type="checkbox"/>
L4 _____	_____	<input type="checkbox"/>	<input type="checkbox"/>
L5 _____	_____	<input type="checkbox"/>	<input type="checkbox"/>
L (Total) = _____	_____		

* Full size floats only.

Refer to Switch Set-up Criteria on page 5 in order to determine lengths required.

TABLE 2

FLOAT DESIGN	AVAILABLE STEM MATERIALS	MODEL NO.
Full Size Floats		
SPST 60 WATTS SPST 100 WATTS	SPDT 25 WATTS <i>*Rated for hazardous locations.</i>	
<input type="checkbox"/> STAINLESS STEEL	<input type="checkbox"/> STAINLESS STEEL <input type="checkbox"/> BRASS	*M5602 M5402
<input type="checkbox"/> POLYPROPYLENE	<input type="checkbox"/> POLYPROPYLENE <input type="checkbox"/> STAINLESS STEEL <input type="checkbox"/> BRASS	M8802 M8602 M8402
<input type="checkbox"/> BUNA-N	<input type="checkbox"/> STAINLESS STEEL <input type="checkbox"/> BRASS	M4602 M4302
<input type="checkbox"/> KYNAR	<input type="checkbox"/> KYNAR	M9802
Miniature Size Floats SPST 30 WATTS		
<input type="checkbox"/> STAINLESS STEEL	<input type="checkbox"/> STAINLESS STEEL <input type="checkbox"/> BRASS	M5002 M5042
<input type="checkbox"/> POLYPROPYLENE	<input type="checkbox"/> POLYPROPYLENE <input type="checkbox"/> STAINLESS STEEL <input type="checkbox"/> BRASS	M8080 M8002 M8042
<input type="checkbox"/> BUNA-N	<input type="checkbox"/> STAINLESS STEEL <input type="checkbox"/> BRASS	M4402 M4502
<input type="checkbox"/> KYNAR	<input type="checkbox"/> KYNAR	M9090

Nous sommes fier fournisseur des projets suivants, soient terminés ou en cours de projets :



McGill College
845 Rue Sherbrooke O,
Montréal, QC H3A 0G4



51 Astor
25 Cooper St, New York,
NY 10034, United States



Telus Rimouski
419 Boul Jessop
Local 620, Rimouski, QC



La Maison Simons
977 Rue Ste-Catherine O,
Montréal, QC H3B 4W3

Ventes & Service :

Québec, Canada
Tel. : (450) 621-2995
Fax : (450) 621-4995

Lake Worth
Florida, USA
33467-5749

Toronto, Canada
Tel. : +1 (647) 544-2995

www.flofab.com

SERVICE 24/7 : parts@flofab.com

